



KTX-WP91342252ZZZZ

KTX

DÉTECTEURS DE CONTRASTE

SICK
Sensor Intelligence.



illustration non contractuelle



informations de commande

type	référence
KTX-WP91342252ZZZZ	1078132

Autres modèles d'appareil et accessoires → www.sick.com/KTX

caractéristiques techniques détaillées

Caractéristiques

Réglage par défaut	Aucune
Applications spéciales	Standard
Type d'appareil	Standard
Forme du boîtier	Grande
Dimensions (l x H x P)	30 mm x 53 mm x 78,5 mm
Source d'émission	LED, RGB ¹⁾
Émission de lumière	Côté court du boîtier
Taille du spot lumineux	0,9 mm x 3,9 mm
Position du spot lumineux	Longitudinal ²⁾
Filtrage de réception	Aucune
Longueur d'onde	470 nm, 525 nm, 625 nm
Distance de détection	≤ 40 mm ³⁾
Tolérance de distance de détection	± 3 mm
Mode d'apprentissage	Apprentissage 1 point, apprentissage 2 points, apprentissage dynamique, mode auto
Fonction de commutation	Commutation claire/sombre
Temporisation	Réglable
Caractéristiques spécifiques	Grande distance de détection
Réglage du verrouillage des touches	Standard
État à la livraison	Apprentissage 2 points
Grandeurs caractéristiques relatives à la sécurité	

¹⁾ Durée de vie moyenne de 100.000 h à T_U = + 25 °C.

²⁾ Par rapport au côté long de l'appareil.

³⁾ Distance de détection à partir du bord avant de l'objectif.

MTTF_D 291 années

- 1) Durée de vie moyenne de 100.000 h à T_U = + 25 °C.
 2) Par rapport au côté long de l'appareil.
 3) Distance de détection à partir du bord avant de l'objectif.

Électrique

Tension d'alimentation	10,8 V DC ... 28,8 V DC ¹⁾
Ondulation résiduelle	≤ 5 V _{SS} ²⁾
Consommation	< 100 mA ³⁾
Fréquence de commutation	50 kHz ⁴⁾ 5))
Temps de réponse	10 μs
Scintillement	5 μs ⁶⁾
Sortie de commutation	PNP
Sortie de commutation (tension)	PNP : HIGH = U _V - 3 V / LOW = 0 V
Courant de sortie I_{max}	100 mA ⁷⁾
Entrée, apprentissage (ET)	Apprentissage : U = 10 V ... < U _V
Entrée, entrée de masquage (AT)	Masqué : U > 10 V ... < U _V
Entrée tolérance fine/coarse (F/C)	Coarse : U > 10 V ... < U _V
Entrée, clair/sombre (L/D)	Clair : U = 10 V ... < U _V
Temps de rétention (ET)	Mémoire non volatile 25 ms
Incrément de temps	Aucune
Classe de protection	III
Protections électriques	Raccordements U _V protégés contre l'inversion de polarité Sortie Q protégée contre les courts-circuits Suppression des impulsions parasites
Mode de raccordement	Fiche M12, 5 pôles

- 1) Valeurs limites : CC 12 V (-10 %) ... CC 24 V (+20 %). fonctionnement en réseau protégé contre les courts-circuits max. 8 A.
 2) Ne doit pas être supérieur ou inférieur aux valeurs de tolérance U_V.
 3) Sans charge.
 4) Pour un rapport clair/sombre de 1:1.
 5) 1-point teach-in (color mode): 16 kHz.
 6) Apprentissage 1 point (séquence de couleurs) : 15 μs.
 7) Somme des courants de toutes les sorties.

Mécanique

Matériau du boîtier	VISTAL®
Matériau de l'optique	Verre
Poids	94 g

Caractéristiques ambiantes

Température de fonctionnement	-20 °C ... +60 °C
Température ambiante d'entreposage	-25 °C ... +75 °C
Résistance aux chocs	Selon DIN EN 60068-2-27 (30 g / 11 ms)
Indice de protection	IP67

Fichier UL n°	E181493
----------------------	---------

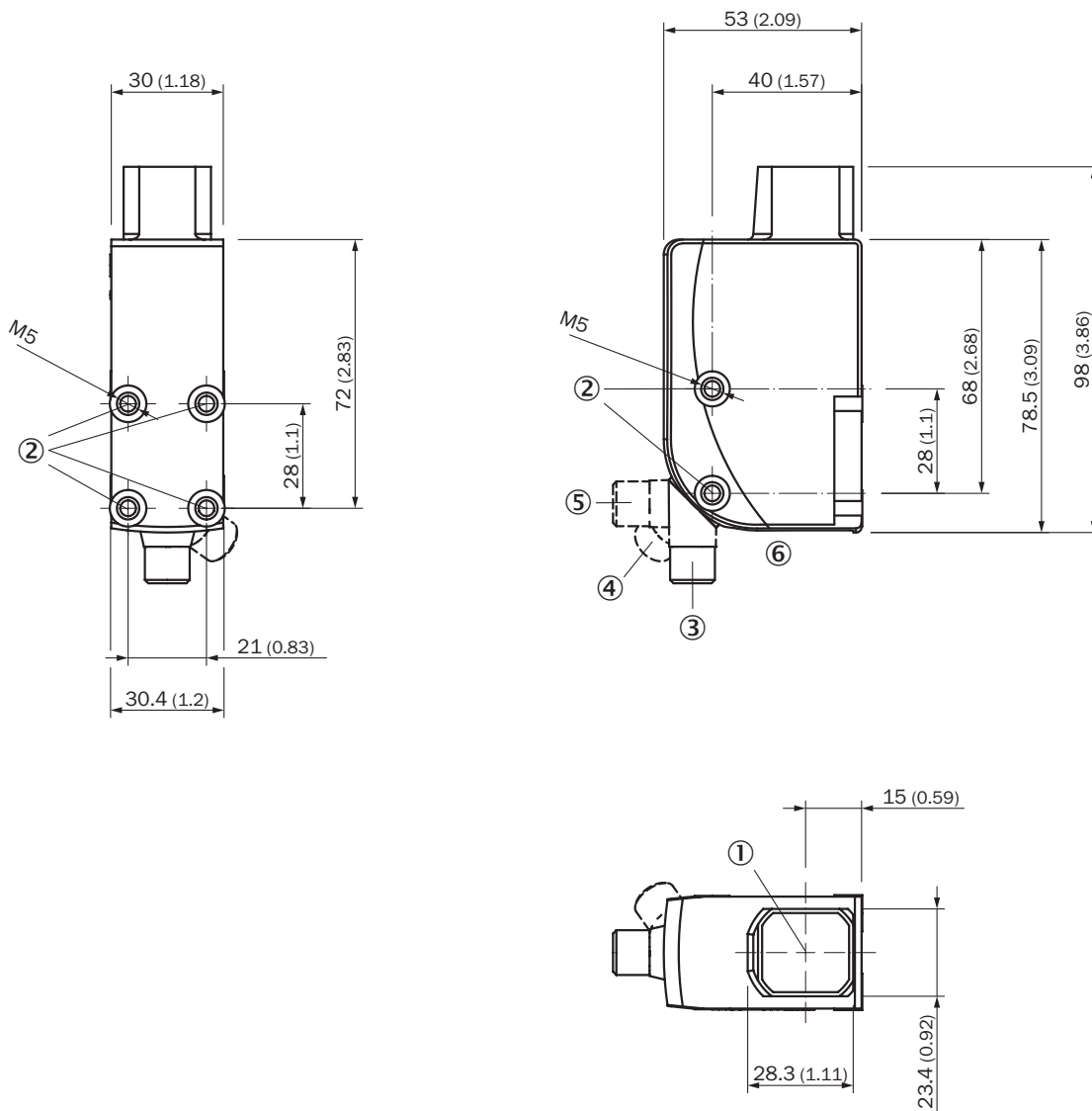
Certifications

EU declaration of conformity	✓
UK declaration of conformity	✓
ACMA declaration of conformity	✓
Moroccan declaration of conformity	✓
China RoHS	✓
cULus certificate	✓
Photobiological safety (IEC EN 62471)	✓

Classifications

ECLASS 5.0	27270906
ECLASS 5.1.4	27270906
ECLASS 6.0	27270906
ECLASS 6.2	27270906
ECLASS 7.0	27270906
ECLASS 8.0	27270906
ECLASS 8.1	27270906
ECLASS 9.0	27270906
ECLASS 10.0	27270906
ECLASS 11.0	27270906
ECLASS 12.0	27270906
ETIM 5.0	EC001820
ETIM 6.0	EC001820
ETIM 7.0	EC001820
ETIM 8.0	EC001820
UNSPSC 16.0901	39121528

Plan coté Distance de détection à partir du bord avant de l'objectif



Dimensions en mm (inch)

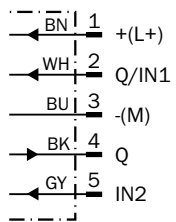
- ① Axe optique
- ② filetage de fixation M5
- ③ Connecteur mâle, M12, état lors de la livraison
- ④ Connecteur mâle, M12, butée terminale droite
- ⑤ Connecteur mâle, M12, butée terminale gauche
- ⑥ Éléments d'affichage et de réglage

Éléments d'affichage et de réglage



- ① affichage d'état par LED
- ② Écran
- ③ Touches de navigation

Schéma de raccordement Cd-382



KTS/KTX Prime - réglage du seuil de commutation (apprentissage dynamique)

Suitable for teaching in moving objects.

1. Position background



Press the Set pushbutton to start the teach-in process.

2. Move at least the mark and background using the light spot



The display lights up during repeat length detection (- - -).



Press the Set pushbutton to end the teach-in process. The Quality of Teach is displayed.

Example



Switching characteristics

The optimum emitted light is selected automatically (at RGB variants).

Static teach-in: light/dark setting is defined using teach-in sequence.

Dynamic teach-in: switching output active on mark, if background is longer in the field of view during the teach-in. The switching threshold is set in the center between the background and the mark.

Keylock (activation and deactivation): Press and hold the “+” pushbutton > 10 s.

The Q-LED (yellow) flashes and the “Err” error message appears on the display.

KTS / KTX Prime - réglage du seuil de commutation (apprentissage 2 points)

Suitable for manual positioning of the object to be detected, e.g. marks and background.

1. Position mark



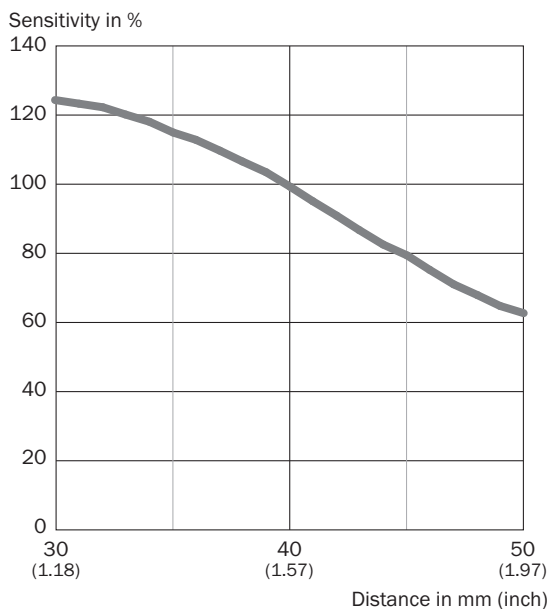
When setting the contrasts to be detected, "1st" flashes. Press set button.

2. Position background



When setting the contrasts to be detected, "2nd" flashes. Press set button. The Quality of Teach is displayed.



Distance de détection Distance de détection 40 mm



accessoires recommandés

Autres modèles d'appareil et accessoires → www.sick.com/KTX

	description succincte	type	référence
technique de fixation			
	<ul style="list-style-type: none"> Description: Plaque G pour support de serrage universel Matériau: Acier Détails: Acier galvanisé Contenu de la livraison: Support de serrage universel (2022726), matériel de fixation Convient pour: W34, LUT3, KT5-2, KT10, CS8, W24-2, KT8, KT8 	BEF-KHS-G01	2022464

	description succincte	type	référence
connecteurs et câbles			
	<ul style="list-style-type: none"> Description: Câble capteur / actionneur, non blindé Mode de raccordement tête A: Connecteur femelle, M12, 5 pôles, droit, Codage A Mode de raccordement tête B: Extrémité de câble ouverte Type de signal: Câble capteur / actionneur Câble: 5 m, 5 fils, PVC Domaine d'utilisation: Zones non sollicitées, Domaine de produit chimique 	YF2A15-050VB5X-LEAX	2096240
	<ul style="list-style-type: none"> Description: Non blindé Mode de raccordement tête A: Connecteur mâle, M12, 5 pôles, droit, Codage A Raccordement: Borniers à vis Section du conducteur admissible: ≤ 0,75 mm² Remarque: Pour technologie de bus de terrain 	STE-1205-G	6022083

SICK EN BREF

SICK est l'un des principaux fabricants de capteurs et de solutions de détection intelligents pour les applications industrielles. Notre gamme unique de produits et de services vous fournit tous les outils dont vous avez besoin pour la gestion sûre et efficace de vos processus, la protection des personnes contre les accidents et la prévention des dommages environnementaux.

Nous possédons une vaste expérience dans de nombreux secteurs et connaissons vos processus et vos exigences. Nous sommes en mesure de vous proposer les capteurs intelligents qui répondent parfaitement à vos besoins. Nos solutions systèmes sont testées et améliorées dans des centres d'application situés en Europe, en Asie et en Amérique du Nord afin de satisfaire pleinement nos clients. Cette rigueur a fait de notre entreprise un fournisseur et partenaire de développement fiable.

Nous proposons également une gamme complète de services : les SICK LifeTime Services vous accompagnent tout au long du cycle de vie de vos machines et vous garantissent sécurité et productivité.

C'est ainsi que nous concevons la détection intelligente.

DANS LE MONDE ENTIER, PRÈS DE CHEZ VOUS :

Interlocuteurs et autres sites sur → www.sick.com