



RFU630-13113

RFU63x

RFID

SICK
Sensor Intelligence.



informations de commande

type	référence
RFU630-13113	1077861

Autres modèles d'appareil et accessoires → www.sick.com/RFU63x



caractéristiques techniques détaillées

Caractéristiques

Version	Long Range
Catégorie produit	Appareil de lecture/écriture RFID avec antenne intégrée
Agrément type d'équipement radio	Taiwan (NCC LP0002)
Bande de fréquence	UHF (860 MHz ... 960 MHz)
Fréquence porteuse	922,25 MHz ... 927,75 MHz
Puissance de sortie	Max. 2 W (EIRP indoor, pour antenne intégrée, ou 30 dBm sur port d'antenne externe, puissance réglable) Max. 1 W (EIRP outdoor, pour antenne intégrée, ou 27 dBm sur port d'antenne externe, puissance réglable)
Standard RFID	EPCglobal UHF Class 1 Generation 2, ISO/IEC 18000-6 C, RAIN
Modulation	PR-ASK, DSB-ASK
Angle d'ouverture	72°
Distance de lecture	≤ 10 m ¹⁾
Antenne	Intégré
Puissance d'émission	Réglable
Polarisation	Circulaire
Rapport des axes	Typ. 2 dB
Atténuation arrière	> 17 dB
Raccordement d'antennes externes	3 (jusqu'à 30 dBm à régler séparément)
Détection par lots	✓
Autres fonctions	Diagnostic, firmware pouvant être mis à jour, Format de sortie des données flexible (configuration libre), heartbeat, déclenchement, Fonctionnalités SICK AppSpace peuvent être accédées avec l'accessoire carte SD SDK6U-P00100 (pour firmware ≥ 2.0.0)

¹⁾ En fonction du transpondeur utilisé et des conditions ambiantes.

Mécanique/électronique

Mode de raccordement	1 x M12, fiche 17 pôles, codage A 1 x M12, prise à 4 pôles, codage D 1 x USB, connecteur femelle 5 pôles, type Micro-B
Tension d'alimentation	18 V DC ... 30 V DC
Puissance absorbée	Typ. 20 W
Matériau du boîtier	Aluminium moulé sous pression
Couleur du boîtier	Bleu, noir, argent
Indice de protection	IP67
Classe de protection	III
Poids	2,6 kg
Dimensions (L x l x H)	239 mm x 239 mm x 64 mm
MTBF	> 100 années

Interfaces

Ethernet		✓ , TCP/IP, OPC UA
	Remarque	Companion Spec V1.0 à partir du firmware 2.20
	Fonction	Interface de données (édition du résultat de lecture), Interface de service
	Taux de transfert des données	10 / 100 Mbits / s
PROFINET		✓
	Fonction	PROFINET Single Port, PROFINET Dual Port (en option via module de bus de terrain externe CDF600-2), Interface de données (édition du résultat de lecture)
	Taux de transfert des données	10 / 100 Mbits / s
EtherNet/IP™		✓
	Fonction	Interface de données (édition du résultat de lecture)
	Taux de transfert des données	10 / 100 Mbits / s
EtherCAT®		✓
	Type d'intégration au bus de terrain	En option via un module de bus de terrain externe CDF600
	Fonction	Interface de données (édition du résultat de lecture)
Série		✓ , RS-232, RS-422
	Remarque	RS-422 uniquement avec 4 fils
	Fonction	Interface de données (édition du résultat de lecture), Interface de service
	Taux de transfert des données	0,3 kBaud ... 115,2 kBaud, AUX : 57,6 kbauds
CAN		✓
	Remarque	CSN (SICK CAN Sensor Network)
	Fonction	Interface de données (édition du résultat de lecture)
PROFIBUS DP		✓
	Type d'intégration au bus de terrain	En option via un module de bus de terrain externe CDF600-2
	Fonction	Interface de données (édition du résultat de lecture)
USB		✓
	Remarque	USB 2.0
	Fonction	Interface de service

¹⁾ Il est également possible de générer ses propres outils de configuration sur la base du langage de commande CoLa de SICK (par exemple dans son propre logiciel ou sur des blocs de fonction API).

CANopen	✓
Fonction	Interface de données (édition du résultat de lecture)
Entrées numériques	2 (physique, 2 entrées logiques supplémentaires via mémoire des paramètres en option CMC600 dans CDB620 / CDM420)
Sorties numériques	2 (physique, 2 sorties logiques supplémentaires via mémoire des paramètres en option CMC600 dans CDB620 / CDM420)
Indicateurs optiques	7 LED, multicolores (état de l'appareil) 1 LED RVB (Process feedback)
Indicateurs sonores	1 sonnerie (Feedback)
Éléments de commande	2 touches (choix et démarrage ou arrêt de fonctions)
Interfaces utilisateur	Serveur Internet
Logiciel de configuration	SOPAS ET ¹⁾
Interface de programmation	Programmation spécifique à l'utilisateur avec environnement de développement SICK AppStudio
Carte mémoire	Carte mémoire microSD (clonage de paramètres, sauvegarde de données)

¹⁾ Il est également possible de générer ses propres outils de configuration sur la base du langage de commande CoLa de SICK (par exemple dans son propre logiciel ou sur des blocs de fonction API).

Caractéristiques ambiantes

Compatibilité électromagnétique (CEM)	EN 301489-3
Immunité aux vibrations	EN 60068-2-64:2008-02
Immunité aux chocs	EN 60068-2-27:2009-05
Température de service	-30 °C ... +60 °C ¹⁾
Température de stockage	-30 °C ... +70 °C
Humidité relative	± 90 %, sans condensation

¹⁾ À partir de la version de firmware V2.02.

Certifications

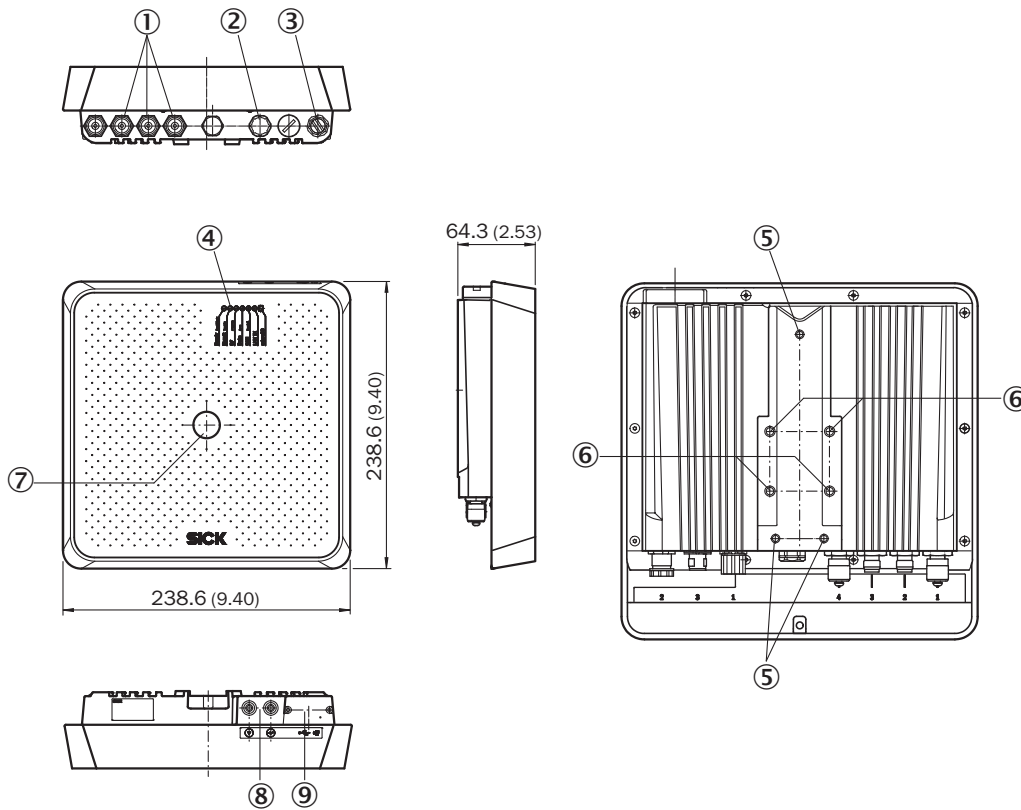
China RoHS	✓
Profinet certificate	✓
Ethernet/IP certificate	✓
Radio Approval certificate Taiwan	✓
4Dpro	✓
RAIN RFID	✓

Classifications

ECLASS 5.0	27280401
ECLASS 5.1.4	27280401
ECLASS 6.0	27280401
ECLASS 6.2	27280401
ECLASS 7.0	27280401
ECLASS 8.0	27280401
ECLASS 8.1	27280401
ECLASS 9.0	27280401
ECLASS 10.0	27280401

ECLASS 11.0	27280401
ECLASS 12.0	27280401
ETIM 5.0	EC002998
ETIM 6.0	EC002998
ETIM 7.0	EC002998
ETIM 8.0	EC002998
UNSPSC 16.0901	52161523

plan coté RFU63x



Dimensions en mm (inch)

- ① 3 x raccords d'antenne (« externe », TNC reverse)
- ② raccordement « Power/Serial Data/CAN/I/O »
- ③ Raccordement Ethernet
- ④ 7 LED pour affichage d'état
- ⑤ 3 x filetages de fixation M5, profondeur 8 mm
- ⑥ 4 filetages de fixation M6, profondeur de 11 mm
- ⑦ 1 x LED multicolore (information processus)
- ⑧ touches de fonction
- ⑨ connecteur femelle Micro-USB et logement pour carte mémoire microSD derrière le capot vissable

Diagramme directionnel



gain de l'antenne mesuré en dBic à 868,5 MHz, RHCP (polarisation circulaire avec rotation à droite)

① niveau horizontal (Azimut)

② niveau vertical (Elevation)

Schéma de raccordement EtherCAT®

EtherCAT®



Schéma de raccordement PROFINET IO/RT

PROFINET

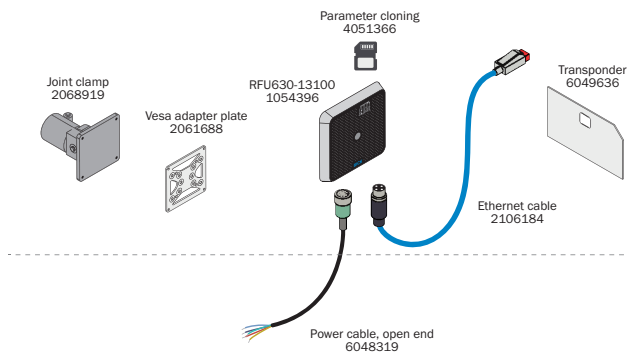


- Connecting cable (already present on device)
- Connection cable, 2 m (Part no. 6061702)
- PROFINET cable, 2 m (Part no. 2106182)
- - - PROFINET cable, 2 m (Part no. 2106258)
- PROFINET cable, ready to assemble AIDA plug connectors

Architecture du système






RFU63x








Identification de la carrosserie à l'atelier de carrosserie

accessoires recommandés

Autres modèles d'appareil et accessoires → www.sick.com/RFU63x

	description succincte	type	référence
supports de stockage			
	<ul style="list-style-type: none"> Description: Carte mémoire microSD 1 Go pour une utilisation industrielle 	Carte mémoire MicroSD	4051366
technique de fixation			
	<ul style="list-style-type: none"> Description: Équerre de fixation pour montage mural comprenant accessoires de fixation 	Équerre de fixation	2060912
	<ul style="list-style-type: none"> Description: Équerre de fixation sur pivot comprenant accessoires de fixation Convient pour: Équerre de fixation pivot, avec matériel de montage, réglable +30°. Le remplacement d'appareil sans réajustage mécanique de la fixation est possible 	Équerre de fixation	2080967

	description succincte	type	référence
connecteurs et câbles			
	<ul style="list-style-type: none"> Description: USB 2.0, non blindé Mode de raccordement tête A: Connecteur mâle, Micro-B, 4 pôles, droit Mode de raccordement tête B: Connecteur mâle, USB-A, 4 pôles, droit Type de signal: USB 2.0 Câble: 2 m, 4 fils 	YMUSA4-020VG4MUIA4	6036106
	<ul style="list-style-type: none"> Description: Power, Adapté 2 A, blindé, Série, CAN, E/S numériques Mode de raccordement tête A: Connecteur femelle, M12, 17 pôles, droit, Codage A Mode de raccordement tête B: Connecteur mâle, M12, 17 pôles, droit, Codage A Type de signal: Power, série, CAN, E/S numériques Câble: 0,9 m, 17 fils Domaine d'utilisation: Mode chaîne porte-câble 	YM2A8D-C90XXXF2A8D	6052945
	<ul style="list-style-type: none"> Mode de raccordement tête A: Connecteur mâle, M12, 4 pôles, droit, Codage D Mode de raccordement tête B: Connecteur mâle, RJ45, 4 pôles, droit Type de signal: Ethernet, PROFINET Câble: 2 m, 4 fils, PUR, sans halogène Description: Ethernet, blindé, PROFINET Domaine d'utilisation: Mode chaîne porte-câble, Domaine de l'huile/des lubrifiants 	YM2D24-020PN1MR-JA4	2106182
boîtiers répartiteurs			
		CDB650-204	1064114
Transpondeurs RFID			
	<ul style="list-style-type: none"> Fréquence porteuse: 865 MHz ... 928 MHz Capacité de stockage (EPC / user memory): 496/128 Bit (EPC / User Memory) Dimensions (L x l x H): 18 mm x 122 mm x 2 mm 	UHF Transponder, Rectangular, global	6088050

SICK EN BREF

SICK est l'un des principaux fabricants de capteurs et de solutions de détection intelligents pour les applications industrielles. Notre gamme unique de produits et de services vous fournit tous les outils dont vous avez besoin pour la gestion sûre et efficace de vos processus, la protection des personnes contre les accidents et la prévention des dommages environnementaux.

Nous possédons une vaste expérience dans de nombreux secteurs et connaissons vos processus et vos exigences. Nous sommes en mesure de vous proposer les capteurs intelligents qui répondent parfaitement à vos besoins. Nos solutions systèmes sont testées et améliorées dans des centres d'application situés en Europe, en Asie et en Amérique du Nord afin de satisfaire pleinement nos clients. Cette rigueur a fait de notre entreprise un fournisseur et partenaire de développement fiable.

Nous proposons également une gamme complète de services : les SICK LifeTime Services vous accompagnent tout au long du cycle de vie de vos machines et vous garantissent sécurité et productivité.

C'est ainsi que nous concevons la détection intelligente.

DANS LE MONDE ENTIER, PRÈS DE CHEZ VOUS :

Interlocuteurs et autres sites sur → www.sick.com