



DBS36E-BBRK00600

DBS36/50

CODEURS INCRÉMENTAUX

SICK
Sensor Intelligence.



illustration non contractuelle

informations de commande

type	référence
DBS36E-BBRK00600	1077516

Autres modèles d'appareil et accessoires → www.sick.com/DBS36_50



caractéristiques techniques détaillées

Grandeurs caractéristiques relatives à la sécurité

MTTF_D (temps moyen avant défaillance dangereuse)	600 années (EN ISO 13849-1) ¹⁾
--	---

¹⁾ Ce produit est un produit standard et non un composant de sécurité au sens de la directive machines. Calculé sur la base d'une charge nominale des composants, d'une température moyenne de 40 °C, d'une fréquence d'utilisation de 8760 h/a. Toutes les défaillances électroniques sont considérées comme des défaillances dangereuses. pour plus d'informations, voir le document n° 8015532.

Performance

Impulsions par tour	600
Pas de mesure	90°, électrique/impulsions par tour
Déviations du pas de mesure	± 18° / impulsions par tour
Limites d'erreur	± 54° / impulsions par tour
Rapport cyclique	≤ 0,5 ± 5 %

Interfaces

Interface de communication	Incrémental
Interface de communication détail	Collecteur ouvert
Nombre de canaux de signalisation	3 canaux
Durée d'initialisation	< 3 ms
Fréquence de sortie	≤ 300 kHz
Courant de charge	≤ 30 mA
Puissance absorbée	≤ 0,5 W (sans charge)

Électrique

Mode de raccordement	Câble, 5 fils, universel, 1,5 m
Tension d'alimentation	7 ... 30 V
Signal de référence, nombre	1
Signal de référence, position	90°, liaison électrique, logique avec A et B
Protection contre l'inversion de polarité	✓
Protection contre les courts-circuits des sorties	✓ ¹⁾

¹⁾ La protection contre les courts-circuits n'est possible que si Us et GND sont raccordés correctement.

Mécanique

Interface mécanique	Axe creux non traversant
Diamètre de l'axe	8 mm Bornes à l'avant ¹⁾
Poids	+ 150 g (avec câble de connexion)
Matériau, arbre	Acier inoxydable
Matériau, bride	Aluminium
Matériau, boîtier	Aluminium
Matériau, câble	PVC
Couple de démarrage	+ 0,5 Ncm (+20 °C)
Couple de fonctionnement	0,4 Ncm (+20 °C)
Mouvement admissible de l'arbre statique	± 0,3 mm (radial) ± 0,5 mm (axial) ²⁾
Mouvement admissible de l'arbre dynamique	± 0,1 mm (radial) ± 0,2 mm (axial) ²⁾
Vitesse de fonctionnement	6.000 min ⁻¹ ³⁾
Vitesse de service maximale	≤ 8.000 min ⁻¹ ⁴⁾
Moment d'inertie du rotor	0,8 gcm ²
Durée de stockage	2 x 10 ⁹ tours
Accélération angulaire	≤ 500.000 rad/s ²

¹⁾ Pincés de serrage pour 5 mm, 6 mm et 1/4" à commander séparément comme accessoires.

²⁾ Valeurs supérieures et limitation de la durée de vie des paliers possible.

³⁾ Tenir compte d'un autoréchauffement de 4,7 K à 1.000 min⁻¹ lors de la détermination de la plage de température de fonctionnement.

⁴⁾ Pas de fonctionnement continu. La qualité du signal s'altère.

Caractéristiques ambiantes

CEM	Selon EN 61000-6-2 et EN 61000-6-3 (classe A)
Indice de protection	IP65
Humidité relative admissible	90 % (condensation inadmissible)
Plage de température de fonctionnement	-20 °C ... +85 °C, -35 °C ... +95 °C sur demande
Plage de température de stockage	-40 °C ... +100 °C, sans emballage
Résistance aux chocs	100 g, 6 ms (EN 60068-2-27)
Résistance aux vibrations	20 g, 10 Hz ... 2.000 Hz (EN 60068-2-6)

Certifications

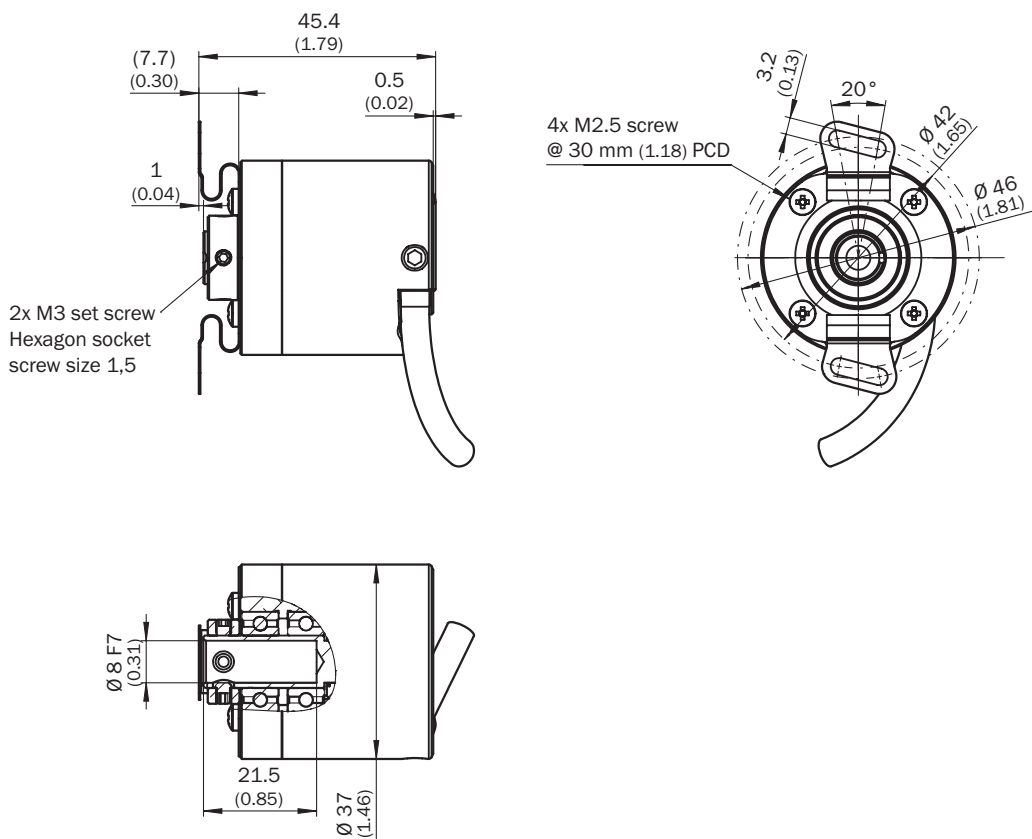
EU declaration of conformity	✓
UK declaration of conformity	✓
ACMA declaration of conformity	✓
China RoHS	✓
cRUus certificate	✓
Information according to Art. 3 of Data Act (Regulation EU 2023/2854)	✓

Classifications

ECLASS 5.0	27270501
-------------------	----------

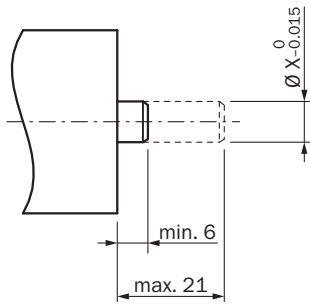
ECLASS 5.1.4	27270501
ECLASS 6.0	27270590
ECLASS 6.2	27270590
ECLASS 7.0	27270501
ECLASS 8.0	27270501
ECLASS 8.1	27270501
ECLASS 9.0	27270501
ECLASS 10.0	27270501
ECLASS 11.0	27270501
ECLASS 12.0	27270501
ETIM 5.0	EC001486
ETIM 6.0	EC001486
ETIM 7.0	EC001486
ETIM 8.0	EC001486
UNSPSC 16.0901	41112113

Plan coté Axe creux non traversant, câble



Dimensions en mm (inch)

Prescriptions de montage



	Codeurs	
6 mm	DBS36E-BA	2056390
5 mm	DBS36E-BB	2066991
6 mm		2056390
1/4"		Sur demande
8 mm		Pas nécessaire

Affectation des broches



Couleurs des fils (raccordement des câbles)	Connecteur mâle M12, 8 pôles	Connecteur mâle M23, 12 pôles	SignalCollecteur ouvert3 canaux	Explication
Blanc	2	5	A	Câble de signal
Rose	4	8	B	Câble de signal
Violet	6	3	Z	Câble de signal
Bleu	7	10	GND	Raccord à la masse
Rouge	8	12	+U _s	Tension d'alimentation

Diagrammes Sorties de signal pour les interfaces électriques TTL et HTL



Dans le sens horaire avec vue sur l'arbre de codeur dans la direction « A », voir plan coté.

① Les interfaces G, P, R exécutent uniquement les canaux A, B, Z.

Tension d'alimentation	Sortie
4.5 V...5.5 V	TTL/RS422
7 V...30 V	TTL/RS422
7 V...30 V	HTL/Push Pull
7 V...27 V	HTL/push pull, 3 canaux
4.5 V...5.5 V	Open Collector NPN, 3 canaux
4.5 V...30 V	Open Collector NPN, 3 canaux

Indication pour l'utilisation Déclaration d'impulsion zéro



accessoires recommandés

Autres modèles d'appareil et accessoires → www.sick.com/DBS36_50

	description succincte	type	référence
connecteurs et câbles			
	<ul style="list-style-type: none"> • Mode de raccordement tête A: Extrémité de câble ouverte • Mode de raccordement tête B: Extrémité de câble ouverte • Type de signal: SSI, incrémental, HIPERFACE® • Contenu de la livraison: Au mètre • Câble: 8 fils, PUR, sans halogène • Description: SSI, blindé, Incrémental, HIPERFACE® 	LTG-2308-MWENC	6027529
	<ul style="list-style-type: none"> • Mode de raccordement tête A: Extrémité de câble ouverte • Mode de raccordement tête B: Extrémité de câble ouverte • Type de signal: SSI, incrémental • Contenu de la livraison: Au mètre • Câble: 11 fils, PUR • Description: SSI, blindé, Incrémental 	LTG-2411-MW	6027530
	<ul style="list-style-type: none"> • Mode de raccordement tête A: Extrémité de câble ouverte • Mode de raccordement tête B: Extrémité de câble ouverte • Type de signal: SSI, incrémental • Contenu de la livraison: Au mètre • Câble: 12 fils, PUR, sans halogène • Description: SSI, blindé, Incrémental 	LTG-2512-MW	6027531
	<ul style="list-style-type: none"> • Mode de raccordement tête A: Extrémité de câble ouverte • Mode de raccordement tête B: Extrémité de câble ouverte • Type de signal: SSI, TTL, HTL, incrémental • Contenu de la livraison: Au mètre • Câble: 12 fils, résistant aux UV et à l'eau salée, PUR, sans halogène • Description: SSI, blindé, TTL, HTL, Incrémental 	LTG-2612-MW	6028516
	<ul style="list-style-type: none"> • Description: Non blindé • Mode de raccordement tête A: Connecteur mâle, M12, 5 pôles, droit, Codage A • Raccordement: Borniers à vis • Section du conducteur admissible: ≤ 0,75 mm² • Remarque: Pour technologie de bus de terrain 	STE-1205-G	6022083
	<ul style="list-style-type: none"> • Description: PROFIBUS DP, blindé • Mode de raccordement tête A: Connecteur mâle, M12, 5 pôles, droit, Codage B • Type de signal: PROFIBUS DP • Raccordement: Borniers à vis • Section du conducteur admissible: ≤ 0,75 mm² 	STE-1205-GQ	6021354
	<ul style="list-style-type: none"> • Description: Non blindé • Mode de raccordement tête A: Connecteur mâle, M12, 5 pôles, droit, Codage A • Raccordement: Raccordement à ressort • Section du conducteur admissible: 0,14 mm² ... 0,5 mm² • Remarque: Tension d'essai 1,25 kV eff/60 s, groupe d'isolation C selon VDE 0110 	STE-1205-GFE	6044999
	<ul style="list-style-type: none"> • Description: Non blindé • Mode de raccordement tête A: Connecteur mâle, M12, 5 pôles, coudé, Codage A • Raccordement: Borniers à vis • Section du conducteur admissible: ≤ 0,75 mm² • Remarque: Pour technologie de bus de terrain 	STE-1205-W	6022082
	<ul style="list-style-type: none"> • Description: CANopen, blindé, DeviceNet™ • Mode de raccordement tête A: Connecteur mâle, M12, 5 pôles, droit, Codage A • Type de signal: CANopen, DeviceNet™ • Raccordement: Borniers à vis • Section du conducteur admissible: ≤ 0,75 mm² 	STE-1205-GA	6027533
	<ul style="list-style-type: none"> • Description: PROFIBUS DP, blindé • Mode de raccordement tête A: Connecteur mâle, M12, 5 pôles, coudé, Codage B • Type de signal: PROFIBUS DP • Raccordement: Raccordement à ressort • Section du conducteur admissible: 0,14 mm² ... 0,5 mm² 	STE-1205-WQ	6041428
technique de fixation			
	<ul style="list-style-type: none"> • Famille de produits: Brides stratoriques • Description: Bras de couple bilatéral, rayon du cercle de trous 42 mm à 46 mm, largeur de trou 3,2 mm 	BEF-DS-DBS36	2066301

SICK EN BREF

SICK est l'un des principaux fabricants de capteurs et de solutions de détection intelligents pour les applications industrielles. Notre gamme unique de produits et de services vous fournit tous les outils dont vous avez besoin pour la gestion sûre et efficace de vos processus, la protection des personnes contre les accidents et la prévention des dommages environnementaux.

Nous possédons une vaste expérience dans de nombreux secteurs et connaissons vos processus et vos exigences. Nous sommes en mesure de vous proposer les capteurs intelligents qui répondent parfaitement à vos besoins. Nos solutions systèmes sont testées et améliorées dans des centres d'application situés en Europe, en Asie et en Amérique du Nord afin de satisfaire pleinement nos clients. Cette rigueur a fait de notre entreprise un fournisseur et partenaire de développement fiable.

Nous proposons également une gamme complète de services : les SICK LifeTime Services vous accompagnent tout au long du cycle de vie de vos machines et vous garantissent sécurité et productivité.

C'est ainsi que nous concevons la détection intelligente.

DANS LE MONDE ENTIER, PRÈS DE CHEZ VOUS :

Interlocuteurs et autres sites sur → www.sick.com