



WL2SG-2F1235

W2

CAPTEURS PHOTOÉLECTRIQUES

SICK
Sensor Intelligence.



informations de commande

type	référence
WL2SG-2F1235	1077099

compris dans la livraison: KIT DE VIS W2S/G2S (1)

Autres modèles d'appareil et accessoires → www.sick.com/W2

illustration non contractuelle



caractéristiques techniques détaillées

Caractéristiques

Principe de fonctionnement	Barrière réflex
Principe de fonctionnement, détail	Sans distance minimale réflecteur (autocollimation/optique coaxiale)
Dimensions (l x H x P)	7,7 mm x 21,8 mm x 13,5 mm
Forme du boîtier (émission de lumière)	Rectangulaire
Distance de commutation max.	0 m ... 1,2 m ¹⁾
Distance de commutation	0 m ... 0,55 m ¹⁾
Type de lumière	Lumière rouge visible
Source d'émission	LED PinPoint ²⁾
Taille du spot lumineux (distance)	Ø 12 mm (250 mm)
Longueur d'onde	640 nm
Réglage	Câble
AutoAdapt	✓
Applications spéciales	Détection d'objets transparents

¹⁾ Réflecteur P250F.

²⁾ Durée de vie moyenne de 100.000 h à T_U = + 25 °C.

Mécanique/électronique

Tension d'alimentation U_B	10 V DC ... 30 V DC ¹⁾
Ondulation résiduelle	< 5 V _{SS} ²⁾
Consommation	20 mA ³⁾
Sortie de commutation	PNP
Type de commutation	Commutation sombre
Courant de sortie I_{max}	≤ 50 mA
Temps de réponse	< 0,5 ms ⁴⁾
Fréquence de commutation	1.000 Hz ⁵⁾
Mode de raccordement	Câble, 4 fils, 5 m ⁶⁾
Matériau du câble	Plastique, PVC
Section du conducteur	0,09 mm ²
Diamètre de câble	Ø 3 mm
Protections électriques	A ⁷⁾ B ⁸⁾ D ⁹⁾
Filtre de polarisation	✓
Matériau du boîtier	Plastique, ABS/PC
Matériau de l'optique	Plastique, PMMA
Indice de protection	IP67
Température de fonctionnement	-20 °C ... +50 °C
Température ambiante d'entreposage	-40 °C ... +75 °C
Fichier UL n°	NRKH.E181493

¹⁾ Valeurs limites.

²⁾ Ne doit pas être supérieur ou inférieur aux valeurs de tolérance U_V .

³⁾ Sans charge.

⁴⁾ Durée du signal sur charge ohmique.

⁵⁾ Pour un rapport clair/sombre de 1:1.

⁶⁾ Ne pas déformer le câble si la température est inférieure à 0 °C.

⁷⁾ A = raccordements U_V protégés contre les inversions de polarité.

⁸⁾ B = sorties protégées contre les inversions de polarité.

⁹⁾ D = sorties protégées contre les courts-circuits et les surcharges.

Grandeurs caractéristiques relatives à la sécurité

MTTF_D	1.987 années
DC_{avg}	0 %

Certifications

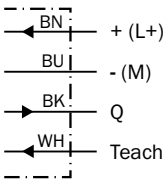
EU declaration of conformity	✓
UK declaration of conformity	✓
ACMA declaration of conformity	✓
Moroccan declaration of conformity	✓
China RoHS	✓
cULus certificate	✓

Photobiological safety (DIN EN 62471) certificate	✓
--	---

Classifications

ECLASS 5.0	27270902
ECLASS 5.1.4	27270902
ECLASS 6.0	27270902
ECLASS 6.2	27270902
ECLASS 7.0	27270902
ECLASS 8.0	27270902
ECLASS 8.1	27270902
ECLASS 9.0	27270902
ECLASS 10.0	27270902
ECLASS 11.0	27270902
ECLASS 12.0	27270902
ETIM 5.0	EC002717
ETIM 6.0	EC002717
ETIM 7.0	EC002717
ETIM 8.0	EC002717
UNSPSC 16.0901	39121528

Schéma de raccordement Cd-093



Caractéristique WL2S-2



- ① réflecteur P250F
- ② réflecteur PL20F
- ③ bande réflecteur REF-AC1000
- ④ réflecteur PL10F
- ⑤ réflecteur PL8FH

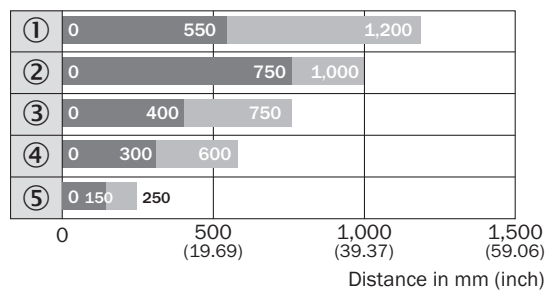
Taille du spot lumineux WL2S-2



Dimensions in mm (inch)

Sensing range	Spot diameter
20 (0.79)	3.4 (0.13)
100 (3.94)	6.5 (0.26)
250 (9.84)	12.0 (0.47)
500 (19.69)	34.0 (1.34)
1,000 (39.37)	48.0 (1.89)
1,200 (47.24)	60.0 (2.36)

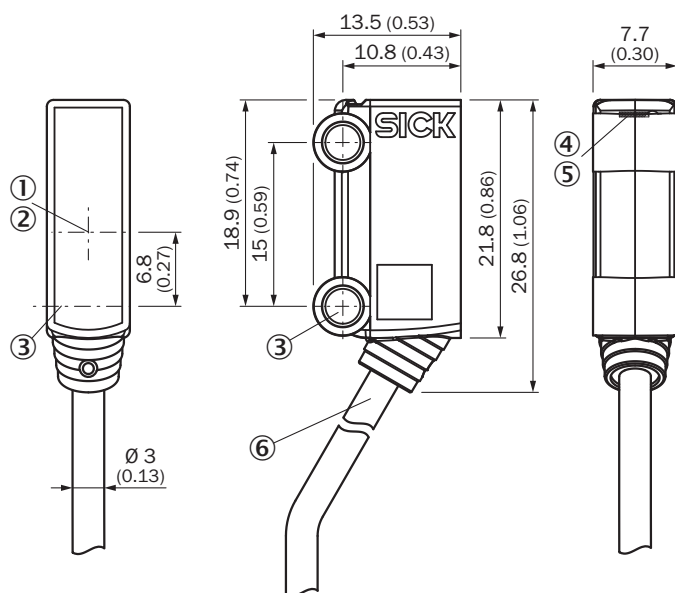
Graphique de la portée WL2S-2



■ Sensing range ■ Sensing range max.

- ① réflecteur P250F
- ② réflecteur PL20F
- ③ bande réflecteur REF-AC1000
- ④ réflecteur PL10F
- ⑤ réflecteur PL8FH

Plan coté



Dimensions en mm (inch)

- ① axe optique, récepteur
- ② axe optique, émetteur
- ③ axe central, orifice de montage Ø 3,2 mm
- ④ tension d'alimentation active
- ⑤ LED d'état jaune : état réception de lumière
- ⑥ Raccordement

accessoires recommandés

Autres modèles d'appareil et accessoires → www.sick.com/W2

	description succincte	type	référence
technique de fixation			
	<ul style="list-style-type: none"> Description: Equerre de fixation pour montage au sol Matériau: Acier Détails: Acier galvanisé Contenu de la livraison: Sans matériel de fixation Convient pour: W2S-2 	BEF-W2S-A	4034748
réflecteurs et optique			
	<ul style="list-style-type: none"> Description: Dispositif rétro réfléchissant petit format, à visser, adapté aux capteurs laser Dimensions: 20 mm 32 mm Température de fonctionnement: -30 °C ... +65 °C 	PL10F	5311210
connecteurs et câbles			
	<ul style="list-style-type: none"> Mode de raccordement tête A: Connecteur mâle, M8, 4 pôles, droit, Codage A Description: Non blindé Raccordement: Borniers à vis Section du conducteur admissible: 0,14 mm² ... 0,5 mm² 	STE-0804-G	6037323
	<ul style="list-style-type: none"> Mode de raccordement tête A: Connecteur mâle, M12, 4 pôles, droit, Codage A Description: Non blindé Raccordement: Borniers à vis Section du conducteur admissible: ≤ 0,75 mm² 	STE-1204-G	6009932

SICK EN BREF

SICK est l'un des principaux fabricants de capteurs et de solutions de détection intelligents pour les applications industrielles. Notre gamme unique de produits et de services vous fournit tous les outils dont vous avez besoin pour la gestion sûre et efficace de vos processus, la protection des personnes contre les accidents et la prévention des dommages environnementaux.

Nous possédons une vaste expérience dans de nombreux secteurs et connaissons vos processus et vos exigences. Nous sommes en mesure de vous proposer les capteurs intelligents qui répondent parfaitement à vos besoins. Nos solutions systèmes sont testées et améliorées dans des centres d'application situés en Europe, en Asie et en Amérique du Nord afin de satisfaire pleinement nos clients. Cette rigueur a fait de notre entreprise un fournisseur et partenaire de développement fiable.

Nous proposons également une gamme complète de services : les SICK LifeTime Services vous accompagnent tout au long du cycle de vie de vos machines et vous garantissent sécurité et productivité.

C'est ainsi que nous concevons la détection intelligente.

DANS LE MONDE ENTIER, PRÈS DE CHEZ VOUS :

Interlocuteurs et autres sites sur → www.sick.com