



DFS60S-TH0A01024

DFS60S Pro

CODEUR DE SÉCURITÉ

SICK
Sensor Intelligence.



illustration non contractuelle



informations de commande

type	référence
DFS60S-TH0A01024	1077007

Autres modèles d'appareil et accessoires → www.sick.com/DFS60S_Pro

caractéristiques techniques détaillées

Grandeurs caractéristiques relatives à la sécurité

Niveau d'intégrité de la sécurité	SIL 2 (CEI 61508), limite d'exigence SIL 2 (CEI 62061) ¹⁾
Niveau de performance	PL d (EN ISO 13849) ¹⁾
Catégorie	3 (EN ISO 13849)
PFH (probabilité moyenne d'une défaillance dangereuse par heure)	$1,7 \times 10^{-8}$ ²⁾
T_M (durée d'utilisation)	20 années (EN ISO 13849)
Pas de mesure de sécurité	0,09°, Évaluation de la quadrature
Précision de sécurité	± 0,09°

¹⁾ Pour des informations détaillées sur le dimensionnement exact de votre machine/installation, veuillez contacter votre filiale SICK compétente.

²⁾ Les valeurs indiquées se réfèrent à une couverture du diagnostic de 99 %, qui doit être atteint par le système d'entraînement externe et une température de fonctionnement de 95 °C.

Performance

Périodes sin/cos par tour	1.024
Pas de mesure	0,3", lors de l'interpolation des signaux sinus/cosinus avec par ex. 12 bits ¹⁾
Non-linéarité intégrale	Typ. ± 45" (en cas de support de couple desserré)
Non-linéarité différentielle	± 7"

¹⁾ Non sécurisé.

Interfaces

Interface de communication	Incrémental
Interface de communication détail	Sin/Cos ¹⁾
Nombre de canaux de signalisation	6 canaux

¹⁾ 1,0 V_{SS} (différentiel).

²⁾ Après ce temps, il est possible de lire des signaux valides.

Durée d'initialisation	50 ms ²⁾
Fréquence de sortie	≤ 153,6 kHz
Puissance absorbée	≤ 0,7 W (sans charge)
Résistance de charge	≥ 120 Ω

¹⁾ 1,0 V_{SS} (différentiel).

²⁾ Après ce temps, il est possible de lire des signaux valides.

Électrique

Mode de raccordement	Connecteur mâle, M23, 12 pôles, radial
Tension d'alimentation	4,5 ... 32 V
Signal de référence, nombre	1
Signal de référence, position	90°, Liaison électrique, logique avec sinus et cosinus
Protection contre l'inversion de polarité	✓
Classe de protection	III (selon DIN EN 61140)
Protection contre les courts-circuits des sorties	✓ ¹⁾

¹⁾ Court-circuit contre un autre canal ou GND admissible pour 30 s max. Pour U_S ≤ 12 V, en plus court-circuit contre U_S admissible pour 30 s max.

Mécanique

Interface mécanique	Axe creux traversant
Diamètre de l'axe	15 mm Avec rainure de clavette
Poids	Env. 0,25 kg ¹⁾
Matériau, arbre	Acier inoxydable
Matériau, bride	Zinc moulé sous pression
Matériau, boîtier	Aluminium moulé sous pression
Couple de démarrage	≤ 0,8 Ncm (+20 °C)
Couple de fonctionnement	≤ 0,6 Ncm (+20 °C)
Mouvement admissible de l'arbre statique	± 0,3 mm (radial) ± 0,5 mm (axial)
Mouvement admissible de l'arbre dynamique	± 0,05 mm (radial) ± 0,1 mm (axial)
Vitesse de fonctionnement	≤ 6.000 min ⁻¹ ²⁾
Moment d'inertie du rotor	56 gcm ²
Durée de stockage	3,6 x 10 ⁹ tours ³⁾
Accélération angulaire	≤ 500.000 rad/s ²

¹⁾ Se rapportant au codeur avec connecteur mâle.

²⁾ Considérer un auto-échauffement d'environ 3,0 K pour 1.000 min⁻¹ en ce qui concerne la plage de température de service admissible.

³⁾ Avec nombre de tours et température maximaux.

Caractéristiques ambiantes

CEM	Selon EN 61000-6-2, EN 61000-6-3 et CEI 61326-3-1
------------	---

¹⁾ Avec une connexion enfichable composée d'un contre-connecteur enfiché, au moins IP65.

²⁾ Considérer un auto-échauffement d'environ 3,0 K pour 1.000 min⁻¹ en ce qui concerne la plage de température de service admissible.

³⁾ Vérifié pendant le fonctionnement avec le contrôle de la longueur du vecteur.

Indice de protection	IP65 (CEI 60529) ¹⁾
Humidité relative admissible	90 % (condensation inadmissible)
Plage de température de fonctionnement	-30 °C ... +95 °C ²⁾
Plage de température de stockage	-30 °C ... +85 °C, sans emballage
Résistance aux chocs	100 g, 6 ms (EN 60068-2-27) ³⁾
Résistance aux vibrations	10 g, 10 Hz ... 1.000 Hz (EN 60068-2-6)

¹⁾ Avec une connexion enfichable composée d'un contre-connecteur enfiché, au moins IP65.

²⁾ Considérer un auto-échauffement d'environ 3,0 K pour 1.000 min⁻¹ en ce qui concerne la plage de température de service admissible.

³⁾ Vérifié pendant le fonctionnement avec le contrôle de la longueur du vecteur.

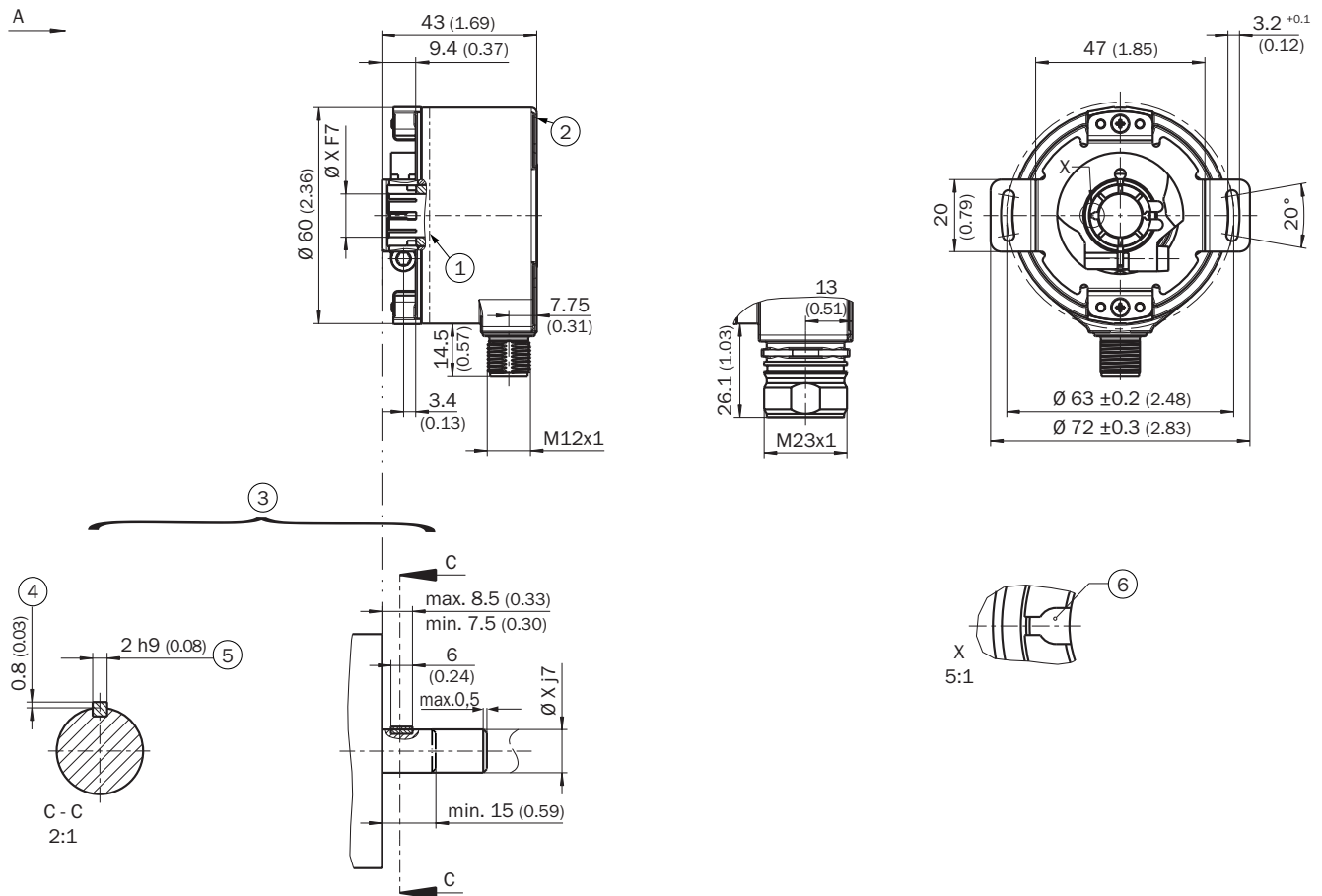
Certifications

EU declaration of conformity	✓
UK declaration of conformity	✓
ACMA declaration of conformity	✓
Moroccan declaration of conformity	✓
China RoHS	✓
cULus certificate	✓
EC-Type-Examination approval	✓
Information according to Art. 3 of Data Act (Regulation EU 2023/2854)	✓

Classifications

ECLASS 5.0	27270501
ECLASS 5.1.4	27270501
ECLASS 6.0	27270590
ECLASS 6.2	27270590
ECLASS 7.0	27270501
ECLASS 8.0	27270501
ECLASS 8.1	27270501
ECLASS 9.0	27270501
ECLASS 10.0	27270501
ECLASS 11.0	27270501
ECLASS 12.0	27270501
ETIM 5.0	EC001486
ETIM 6.0	EC001486
ETIM 7.0	EC001486
ETIM 8.0	EC001486
UNSPSC 16.0901	41112113

Plan coté Arbre creux traversant, connecteur mâle radial M12 et M23



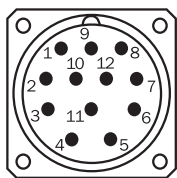
Dimensions en mm (inch)

Tolérances générales selon ISO 2768-mk

- ① point de mesure Température de fonctionnement (quelconque, sur la circonférence de la surface enveloppante du boîtier, à env. 3 mm de la bride)
- ② point de mesure Vibration (sur la surface frontale du boîtier, à env. 3 mm du bord du boîtier)
- ③ Prescriptions de montage
- ④ max. 0,4 à Ø 5/8"
- ⑤ clavette DIN 6885-A, 2x2x6
- ⑥ Clavette

6 mm	Par le client
8 mm	
3/8"	
10 mm	
12 mm	
1/2"	
14 mm	
15 mm	
5/8"	

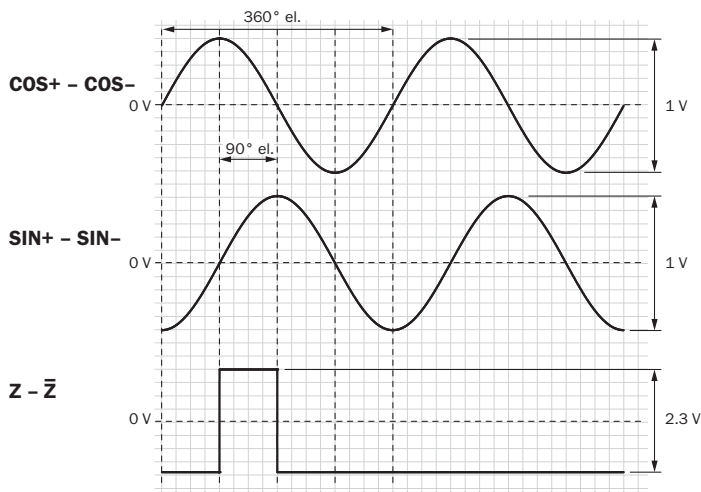
Affectation des broches



vue connecteur d'appareil M23 sur le codeur

PINConnecteur mâle M12, 8 pôles	PINConnecteur mâle M23, 12 pôles	Couleurs des fils (raccordement des câbles)	Signal	Explication
1	6	Marron	- COS	Câble de signal
2	5	Blanc	+ COS	Câble de signal
3	1	Noir	- SIN	Câble de signal
4	8	Rose	+ SIN	Câble de signal
5	4	Jaune	Z ⁻	Signal (inadapté aux modes de fonctionnement de sécurité)
6	3	Violet	Z	Signal (inadapté aux modes de fonctionnement de sécurité)
7	10	Bleu	GND	Raccord à la masse
8	12	Rouge	U _S	Tension d'alimentation (libre de potentiel vers le boîtier)
-	9	-	N.C.	Non affecté
-	2	-	N.C.	Non affecté
-	11	-	N.C.	Non affecté
-	7	-	N.C.	Non affecté
Écran	Écran	Écran	Écran	Écran relié au boîtier du codeur Écran relié au boîtier du côté du codeur. Relier côté commande à la terre.

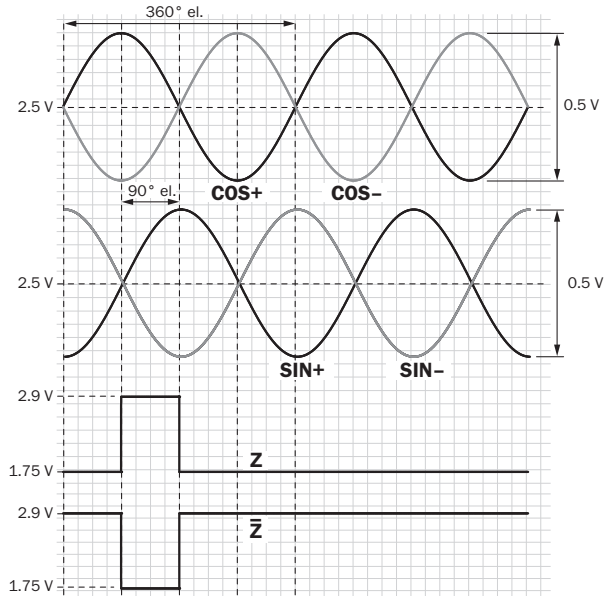
Diagrammes Signaux d'interface SIN COS selon la différence formée



pour une rotation de l'axe dans le sens horaire, vue dans la direction « A » (voir dessin coté)

Tension d'alimentation	Sortie
4,5 V ... 5,5 V	Sin/Cos 1,0 V _{SS}

Diagrammes Signaux d'interface SIN/COS avant différenciation



pour une rotation de l'axe dans le sens horaire, vue dans la direction « A » (voir dessin coté)

Signal	Signaux d'interface	Signaux d'interface avant différenciation	Décalage de signal
+ SIN- SIN+ COS- COS	Analogique, différentiel	0,5 V _{SS} ± 20 %	2,5 V ± 10 %
ZZ_	Numérique différentiel	Low: 1,75 V ± 15 %, High: 2,90 V ± 15 %	-

SICK EN BREF

SICK est l'un des principaux fabricants de capteurs et de solutions de détection intelligents pour les applications industrielles. Notre gamme unique de produits et de services vous fournit tous les outils dont vous avez besoin pour la gestion sûre et efficace de vos processus, la protection des personnes contre les accidents et la prévention des dommages environnementaux.

Nous possédons une vaste expérience dans de nombreux secteurs et connaissons vos processus et vos exigences. Nous sommes en mesure de vous proposer les capteurs intelligents qui répondent parfaitement à vos besoins. Nos solutions systèmes sont testées et améliorées dans des centres d'application situés en Europe, en Asie et en Amérique du Nord afin de satisfaire pleinement nos clients. Cette rigueur a fait de notre entreprise un fournisseur et partenaire de développement fiable.

Nous proposons également une gamme complète de services : les SICK LifeTime Services vous accompagnent tout au long du cycle de vie de vos machines et vous garantissent sécurité et productivité.

C'est ainsi que nous concevons la détection intelligente.

DANS LE MONDE ENTIER, PRÈS DE CHEZ VOUS :

Interlocuteurs et autres sites sur → www.sick.com