



M4000 Adv. basic set 4-beam A/P L-muting

M4000 Advanced A/P

BARRIÈRES PHOTOÉLECTRIQUES DE SÉCURITÉ MULTIFAISCEAUX

SICK
Sensor Intelligence.



illustration non contractuelle

informations de commande

| type | référence |
|--|-----------|
| M4000 Adv. basic set 4-beam A/P L-muting | 1076888 |

compris dans la livraison: UE403-A0930 (1), DOL-0612G05M075KM0 (1), BEF-2SMGEAKU4 (1), Kit de bras d'inhibition (muting) (1), Kit de bras d'inhibition (muting) (1), M40Z-043023TB0 (1), PSD02-2301 (1), YF2A15-010UB5M2A15 (1)

Autres modèles d'appareil et accessoires → www.sick.com/M4000_Advanced_A_P

caractéristiques techniques détaillées

Caractéristiques

| | |
|-----------------------------------|-------------------------------------|
| Principe de fonctionnement | Actif/passif |
| Pièce du système | Set |
| Type de renvoi | Élément de renvoi par fibre optique |
| Portée | 0,5 m ... 4,5 m |
| Nombre de faisceaux | 4 |
| Entraxe des faisceaux | 300 mm |
| Temps de réponse | 10 ms |
| Synchronisation | Synchronisation optique |

Grandeurs caractéristiques relatives à la sécurité

| | |
|---|---|
| Type | Type 4 (CEI 61496-1) |
| Niveau d'intégrité de la sécurité | SIL 3 (CEI 61508) |
| Catégorie | Catégorie 4 (EN ISO 13849) |
| Niveau de performance | PL e (EN ISO 13849) |
| PFH_p (probabilité moyenne d'une défaillance dangereuse par heure) | $6,6 \times 10^{-9}$ (EN ISO 13849) |
| T_M (durée d'utilisation) | 20 années (EN ISO 13849) |
| Etat sécurisé en cas de défaut | Au moins une OSSD est à l'état INACTIF. |

Fonctions

| | Fonctions | État à la livraison |
|--|---|---------------------|
| Codage des faisceaux | ✓ | |
| Fonction de réarmement | ✓ | |
| Contrôle des contacteurs commandés (EDM) | ✓ | |
| Sortie d'état configurable | ✓ | Encrassement (OWS) |
| Communication d'appareils SICK sécurisée par EFI | ✓ | |
| Discrimination entre un opérateur et une charge (inhibition (muting)) | ✓ | |
| Type de distinction humain-matériel | Inhibition (muting) flexible, à configurer, à 4 signaux | |

Interfaces

| | |
|------------------------------------|---|
| Raccordement du système | Connecteur mâle Hirschmann M26, 12 pôles |
| Longueur de câble autorisée | 50 m ¹⁾ |
| Section du conducteur admissible | ≥ 0,75 mm ² |
| Connecteur de configuration | Connecteur femelle M8, 4 pôles |
| Type de configuration | PC avec CDS (logiciels de configuration et de diagnostic) |
| Éléments d'affichage | LEDs Afficheur à 7 segments |
| Sortie d'état (ADO) | ✓ |

¹⁾ En fonction de la charge, du bloc d'alimentation et de la section du conducteur. Il faut respecter les caractéristiques techniques indiquées.

Électrique

| | |
|---|---|
| Classe de protection | III (IEC 61140) |
| Tension d'alimentation U_V | 24 V DC (19,2 V DC ... 28,8 V DC) ¹⁾ |
| Ondulation résiduelle | ≤ 10 % ²⁾ |
| Consommation | ≤ 0,6 A ³⁾ |
| Sorties de sécurité (OSSD) | 2 PNP à semi-conducteurs, protégé contre les courts-circuits, surveillance des courts-circuits transversaux ⁴⁾ |
| État ACTIF, tension de commutation à l'état HIGH | 24 V CC ($U_V - 2,25$ V CC ... U_V) |
| État INACTIF, tension de commutation à l'état LOW | ≤ 2 V DC |
| Capacité de charge de chaque OSSD | ≤ 500 mA |

¹⁾ L'alimentation électrique externe de l'appareil doit être conforme à la norme EN 60204-1 et par conséquent supporter des microcoupures secteur de 20 ms. Des blocs d'alimentation conformes sont disponibles chez SICK en tant qu'accessoires.

²⁾ Dans les limites de U_V .

³⁾ Sans charge.

⁴⁾ S'applique aux tensions comprises entre -30 V et +30 V.

Mécanique

| | |
|---------------------------|---|
| Dimensions | Voir le plan coté |
| Section du boîtier | 52 mm x 55,5 mm |
| Matériau | |
| Boîtier | Alliage alu ALMGSI 0,5, peint à la poudre |
| Vitre frontale | Polycarbonate, revêtement antirayures |

Caractéristiques ambiantes

| | |
|--------------------------------|-------------------------------------|
| Indice de protection | IP65 (EN 60529) |
| Température de service | -30 °C ... +55 °C |
| Température de stockage | -30 °C ... +70 °C |
| Humidité de l'air | 15 % ... 95 %, sans condensation |
| Immunité aux vibrations | 5 g, 10 Hz ... 55 Hz (EN 60068-2-6) |
| Immunité aux chocs | 10 g, 16 ms (EN 60068-2-27) |

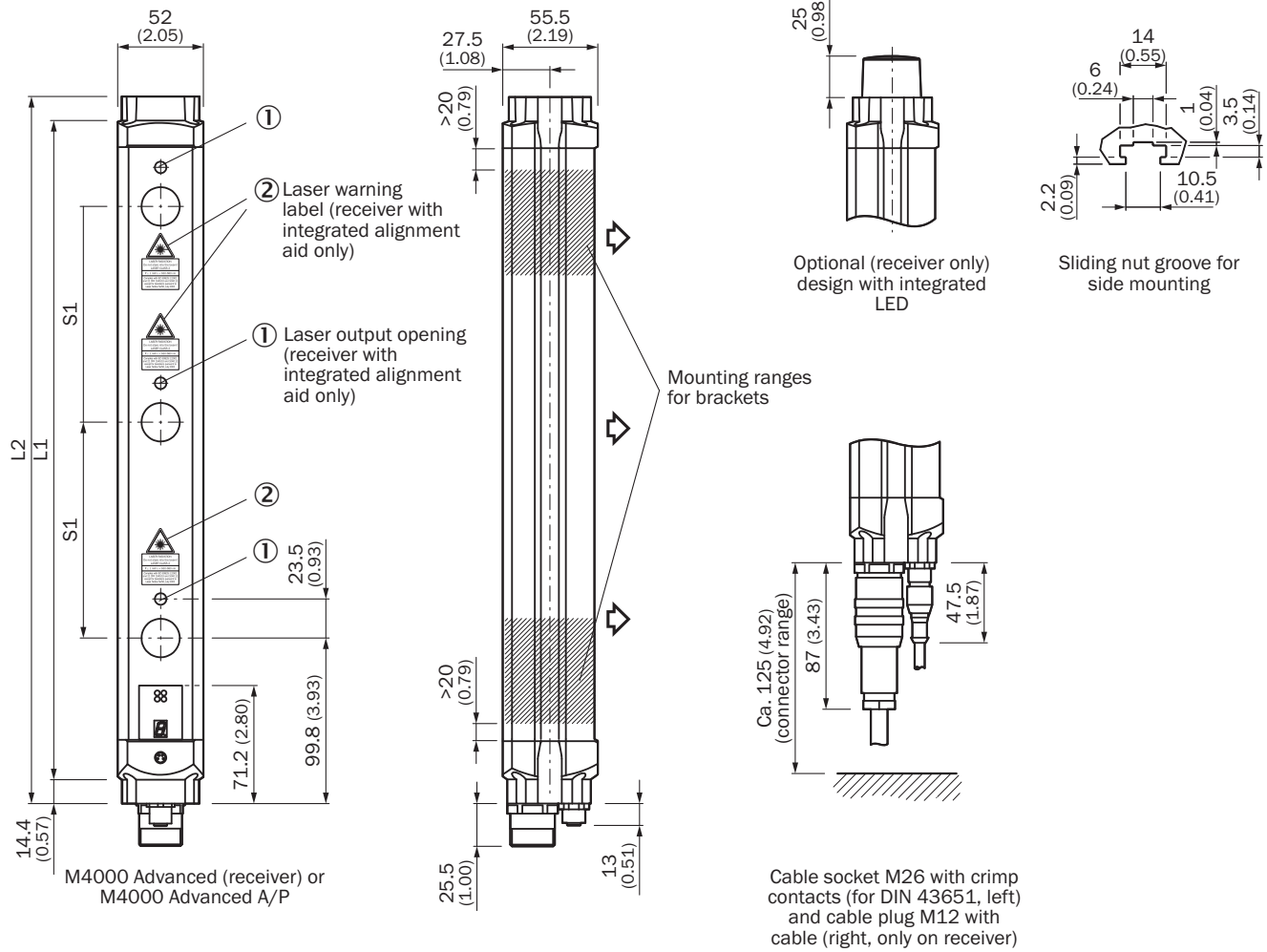
Autres informations

| | |
|------------------------|--------|
| Longueur d'onde | 850 nm |
|------------------------|--------|

Classifications

| | |
|-----------------------|----------|
| ECLASS 5.0 | 27272703 |
| ECLASS 5.1.4 | 27272703 |
| ECLASS 6.0 | 27272703 |
| ECLASS 6.2 | 27272703 |
| ECLASS 7.0 | 27272703 |
| ECLASS 8.0 | 27272703 |
| ECLASS 8.1 | 27272703 |
| ECLASS 9.0 | 27272703 |
| ECLASS 10.0 | 27272703 |
| ECLASS 11.0 | 27272703 |
| ECLASS 12.0 | 27272703 |
| ETIM 5.0 | EC001832 |
| ETIM 6.0 | EC001832 |
| ETIM 7.0 | EC001832 |
| ETIM 8.0 | EC001832 |
| UNSPSC 16.0901 | 46171620 |

Plan coté Unité active

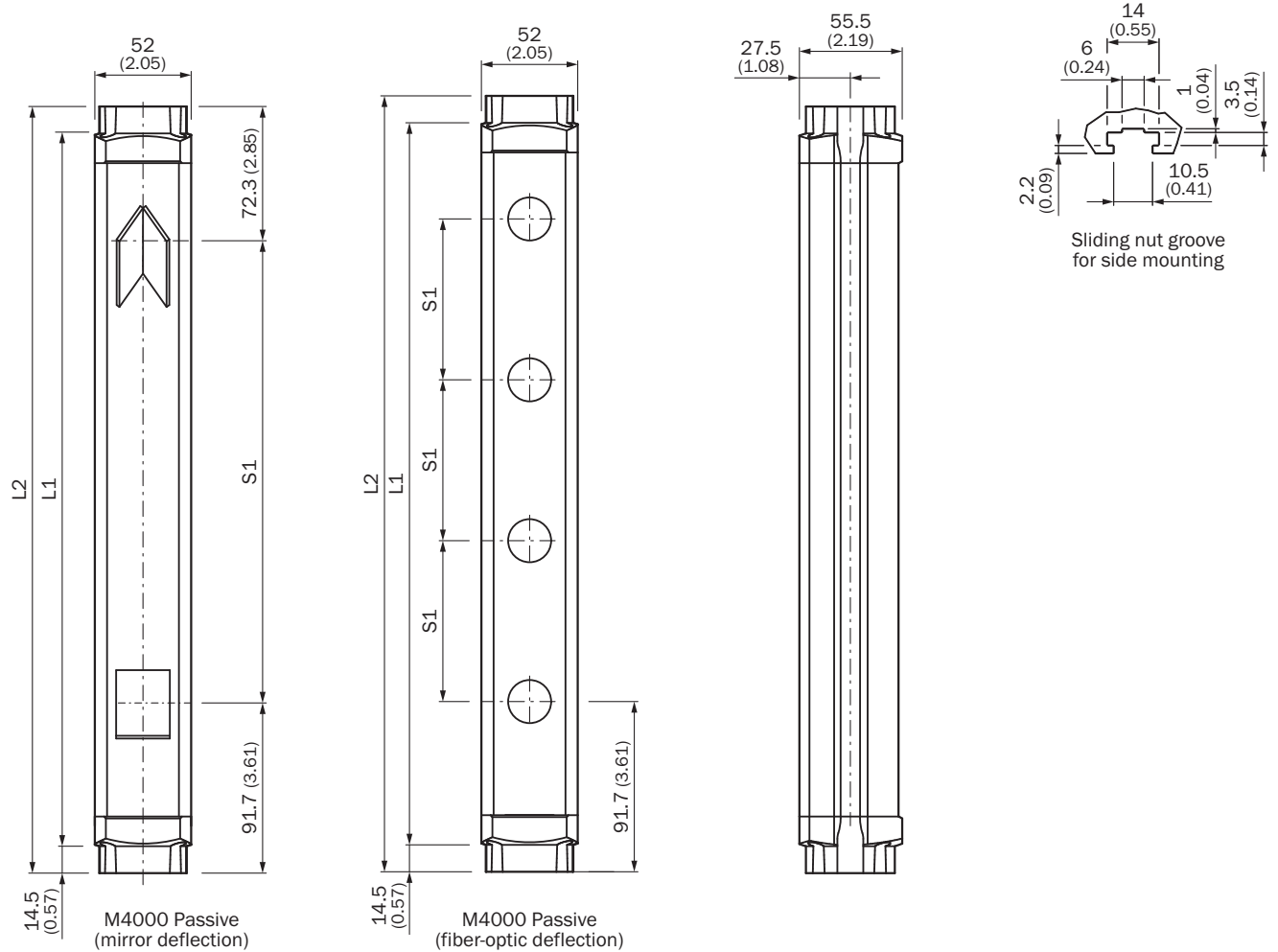


Dimensions en mm (inch)

émetteur / récepteur dans un seul boîtier

| | | L1 | L2 |
|---|-----|-----------|-----------|
| 2 | 500 | 643 | 672 |
| 4 | 300 | 1.043 | 1.072 |

Plan coté Unité passive







Dimensions en mm (inch)
unité déflectrice

| | | L1 | L2 |
|---|-----|-----------|-----------|
| 2 | 500 | 643 | 672 |
| 4 | 300 | 1.043 | 1.072 |

accessoires recommandés

Autres modèles d'appareil et accessoires → www.sick.com/M4000_Advanced_A_P

| | description succincte | type | référence |
|---|--|---|-----------|
| technique de fixation | | | |
|  | <ul style="list-style-type: none"> Description: Kit de fixation 6, orientable, support latéral Matériau: Zinc moulé sous pression Détails: Zinc moulé sous pression Unité d'emballage: 4 pièce Convient pour: Toutes les hauteurs de champ de protection | BEF-1SHABAZN4 | 2019506 |
|  | <ul style="list-style-type: none"> Description: Kit de fixation 1, équerre support, rigide, en forme de L, vis de fixations et rondelles incluses Unité d'emballage: 4 pièce Convient pour: Toutes les hauteurs de champ de protection | BEF-3WNGBAST4 | 7021352 |
|  | <ul style="list-style-type: none"> Description: Support Omega, orientable, fixable avec une seule vis, pour fixation sur Swivel Mount Unité d'emballage: 4 pièce Contenu de la livraison: Avec rondelles d'écartement Convient pour: Toutes les hauteurs de champ de protection | BEF-2SMGEAAL4 | 2044846 |
|  | <ul style="list-style-type: none"> Description: Muting parallèle (2 capteurs), supports capteur muting pour montage sur profilé boîtier M4000 ou colonne avec rainures en T extérieures Contenu de la livraison: 2 x bras en acier rond, 4 x support universel, 2 x WL280-2P1131 y compris câble et connecteur mâle, 2 x réflecteur P250 Convient pour: M4000 Advanced, M4000 Advanced A/P, M4000 Advanced Curtain, PU3Hxx | Kit de bras d'inhibition (muting) M4000, 2 capteurs, inhibition parallèle | 2060157 |
|  | <ul style="list-style-type: none"> Description: Kit de fixation 12, orientable, Swivel Mount Unité d'emballage: 4 pièce Convient pour: Toutes les hauteurs de champ de protection | BEF-2SMGEAKU4 | 2030510 |
| outils de mise en service et outils de contrôle | | | |
|  | <ul style="list-style-type: none"> Produit: Outils d'alignement Dimensions (l x H x L): 19 mm 67,3 mm 66,9 mm Description: Outil d'alignement laser pour différents capteurs, classe laser 2 (CEI 60825) : ne pas regarder directement le faisceau ! | AR60 | 1015741 |
|  | <ul style="list-style-type: none"> Produit: Outils d'alignement Description: Adaptateur AR60 pour M4000 et M4000 Curtain | Adaptateur AR60, M4000 | 4040006 |

| | description succincte | type | référence |
|---|---|--------------------|-----------|
| connecteurs et câbles | | | |
|  | <ul style="list-style-type: none"> • Mode de raccordement tête A: Connecteur femelle, M26, 12 pôles, droit, Codage A • Description: Non blindé • Raccordement: Contacts à sertir • Section du conducteur admissible: 0,5 mm² ... 1,5 mm² • Remarque: 12 contacts Crimp fournis | DOS-0612G000GA3KMO | 6020757 |
|  | <ul style="list-style-type: none"> • Mode de raccordement tête A: Connecteur femelle, M26, 12 pôles, coudé, Codage A • Description: Non blindé • Raccordement: Contacts à sertir • Section du conducteur admissible: 0,5 mm² ... 1,5 mm² • Remarque: 12 contacts Crimp fournis | DOS-0612W000GA3KMO | 6020758 |
|  | <ul style="list-style-type: none"> • Mode de raccordement tête A: Connecteur femelle, M26, 12 pôles, droit • Mode de raccordement tête B: Extrémité de câble ouverte • Type de signal: Câble capteur / actionneur • Câble: 5 m, 12 fils, PVC • Description: Câble capteur / actionneur, non blindé • Raccordement: Extrémité de câble ouverte • Domaine d'utilisation: Zones non sollicitées, Domaine de produit chimique | DOL-0612G05M075KMO | 2022545 |
| Connecteur système et modules d'extension | | | |
|  | <ul style="list-style-type: none"> • Applications: Module de relayage d'inhibition (muting) • Types de capteur compatibles: Barrières photoélectriques de sécurité multifaisceaux M4000 Advanced • Montage: Montage flexible sur M4000 Advanced ou directement sur l'installation | UE403-A0930 | 1026287 |

SICK EN BREF

SICK est l'un des principaux fabricants de capteurs et de solutions de détection intelligents pour les applications industrielles. Notre gamme unique de produits et de services vous fournit tous les outils dont vous avez besoin pour la gestion sûre et efficace de vos processus, la protection des personnes contre les accidents et la prévention des dommages environnementaux.

Nous possédons une vaste expérience dans de nombreux secteurs et connaissons vos processus et vos exigences. Nous sommes en mesure de vous proposer les capteurs intelligents qui répondent parfaitement à vos besoins. Nos solutions systèmes sont testées et améliorées dans des centres d'application situés en Europe, en Asie et en Amérique du Nord afin de satisfaire pleinement nos clients. Cette rigueur a fait de notre entreprise un fournisseur et partenaire de développement fiable.

Nous proposons également une gamme complète de services : les SICK LifeTime Services vous accompagnent tout au long du cycle de vie de vos machines et vous garantissent sécurité et productivité.

C'est ainsi que nous concevons la détection intelligente.

DANS LE MONDE ENTIER, PRÈS DE CHEZ VOUS :

Interlocuteurs et autres sites sur → www.sick.com