



# VSPM-6F2413S18

Inspector

VISION INDUSTRIELLE 2D

**SICK**  
Sensor Intelligence.



## informations de commande

type	référence
VSPM-6F2413S18	1076617

Autres modèles d'appareil et accessoires → [www.sick.com/Inspector](http://www.sick.com/Inspector)



## caractéristiques techniques détaillées

### Caractéristiques

<b>Technologie</b>	Instantané 2D
<b>Configurable</b>	✓
<b>Jeu d'outils</b>	Objet Locator Pixel Counter Edge Pixel Counter Échantillon Blob Finder Gouttes Bord Cercle Distance Angle Compteur de bords Trouver le maximum
<b>Capteur de vision</b>	CMOS monochrome
<b>Mise au point optique</b>	Mise au point réglable (manuel)
<b>Étalonnage</b>	Correction de la distorsion de l'objectif et des perspectives, résultats en mm
<b>Comparaison de coordonnées robot</b>	✓
<b>Zone de fonctionnement</b>	≥ 50 mm
<b>Distance de travail avec éclairage interne</b>	50 mm ... 200 mm
<b>Champ de vue de l'éclairage interne</b>	22 mm x 15 mm ... 79 mm x 58 mm
<b>Éclairage</b>	Intégré
<b>Couleur d'éclairage</b>	Infrarouge
<b>Classe LED</b>	Groupe sans risque (pas de danger, IEC62471 : 2006)
<b>Plage spectrale</b>	Env. 370 nm ... 900 nm
<b>Support offline</b>	Émulation
<b>Objectif</b>	S-Mount
	Format optique 1/3"

	Distance focale	10 mm
<b>Tâche</b>		Détecter - Objets standard Mesurer - Dimensions, contours et volume Mesurer - Nombre Identifier - OCR Identifier - Échantillon Déterminer la position - Détermination de position 2D

## Mécanique/électronique

<b>Mode de raccordement</b>	M12, connecteur mâle 12 pôles M12, connecteur femelle 4 pôles
<b>Tension d'alimentation</b>	24 V DC, $\pm 20\%$
<b>Ondulation résiduelle</b>	$< 5 V_{ss}$
<b>Consommation</b>	$< 450$ mA, sans charge de sortie
<b>Indice de protection</b>	IP67 <sup>1)</sup>
<b>Matériau du boîtier</b>	Aluminium
<b>Matériau de la vitre frontale</b>	Filtre de lumière visible, verre
<b>Poids</b>	350 g
<b>Dimensions (L x l x H)</b>	100 mm x 53 mm x 38 mm

<sup>1)</sup> Avec vitre frontale intégrée.

## Performance

<b>Caractéristiques du capteur</b>	
	Résolution du capteur 640 px x 480 px (0,3 MP)
<b>Fréquence de balayage/d'images</b>	40 fps <sup>1)</sup>
<b>Nombre de zones de détection</b>	32
<b>Nombre d'objets de référence</b>	32 objets

<sup>1)</sup> Max. 200 fps.

## Interfaces

<b>Ethernet</b>	✓, TCP/IP
	Taux de transfert des données 100 Mbit/s
<b>EtherNet/IP™</b>	✓
	Taux de transfert des données 100 Mbit/s
<b>Interfaces utilisateur</b>	Serveur Internet
<b>Logiciel de configuration</b>	SOPAS ET
<b>Stockage et récupération des données</b>	Mémoire de protocoles pour 20 images, enregistrement des images sur PC, enregistrement des images par FTP
<b>Communication Ethernet</b>	Web-API
<b>Entrée numérique</b>	4 entrées (24 V)
<b>Entrées configurables</b>	Déclencheur externe, entrée codeur, apprentissage externe, sélection de programmes
<b>Sortie numérique</b>	3 sorties de commutation, 24 V (type B)
<b>Sorties configurables</b>	Sortie par expressions logiques, enregistrement d'images par FTP supplémentaire
<b>Courant de sortie</b>	$\leq 100$ mA
<b>Sorties standard</b>	Pas d'objet détecté, tout OK, erreur de détail
<b>Fréquence maximale du codeur</b>	Max. 40 kHz

<b>Éclairage externe</b>	5 V TTL
<b>Boîtier d'extension E/S</b>	5 entrées pour sélection de programmes, 16 sorties

### Caractéristiques ambiantes

<b>Résistance aux chocs</b>	EN 60068-2-27
<b>Charge en vibrations</b>	CEI 60068-2-6
<b>Température de service</b>	0 °C ... +45 °C <sup>1)</sup>
<b>Température de stockage</b>	-20 °C ... +70 °C <sup>1)</sup>

<sup>1)</sup> Humidité relative : 35 % ... 85 %, en fonctionnement : 95 %.

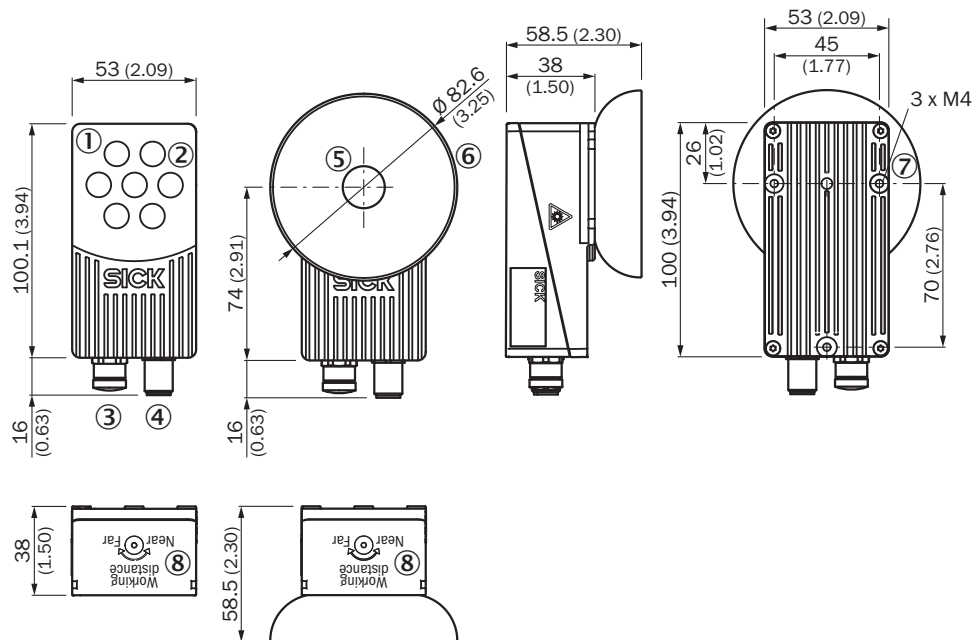
### Certifications

<b>EU declaration of conformity</b>	✓
<b>ACMA declaration of conformity</b>	✓
<b>China RoHS</b>	✓
<b>cULus certificate</b>	✓
<b>Information according to Art. 3 of Data Act (Regulation EU 2023/2854)</b>	✓

### Classifications

<b>ECLASS 5.0</b>	27310205
<b>ECLASS 5.1.4</b>	27310205
<b>ECLASS 6.0</b>	27310205
<b>ECLASS 6.2</b>	27310205
<b>ECLASS 7.0</b>	27310205
<b>ECLASS 8.0</b>	27310205
<b>ECLASS 8.1</b>	27310205
<b>ECLASS 9.0</b>	27310205
<b>ECLASS 10.0</b>	27310205
<b>ECLASS 11.0</b>	27310205
<b>ECLASS 12.0</b>	27310205
<b>ETIM 5.0</b>	EC001820
<b>ETIM 6.0</b>	EC001820
<b>ETIM 7.0</b>	EC001820
<b>ETIM 8.0</b>	EC001820
<b>UNSPSC 16.0901</b>	43211731

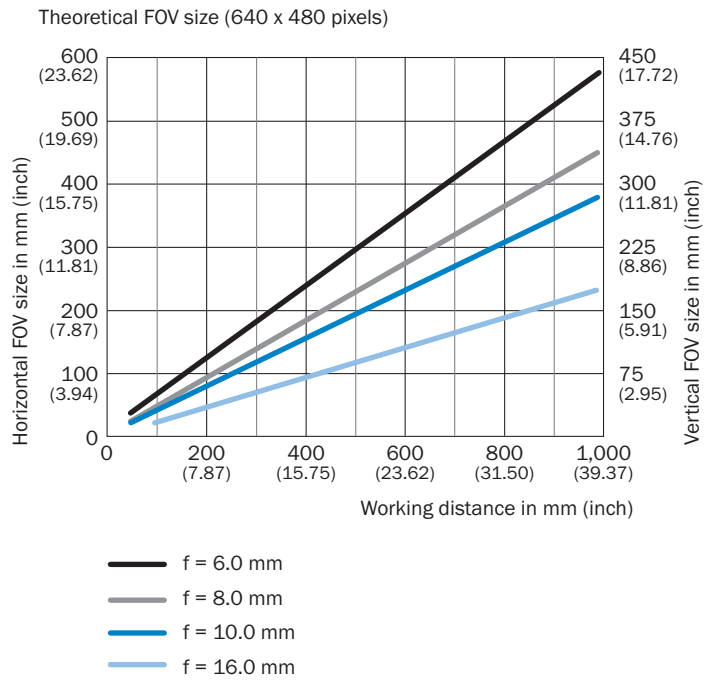
## Plan coté Standard



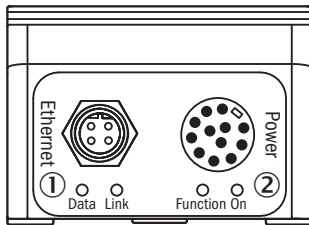
Dimensions en mm (inch)

- ① vitre frontale : Standard, Flex
- ② éclairage annulaire
- ③ raccordement Ethernet M12, 4 pôles, filetage intérieur
- ④ alimentation électrique : connecteur mâle M12, 12 pôles, filetage externe
- ⑤ vitre frontale : diffuseur
- ⑥ éclairage par diffuseur
- ⑦ trou de fixation M4
- ⑧ mise au point

### Champ de vue



### Mode de raccordement



- ① raccordement Ethernet M12, 4 pôles, filetage intérieur
- ② alimentation électrique : connecteur mâle M12, 12 pôles, filetage externe

### Schéma de raccordement Ethernet

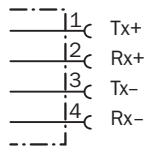
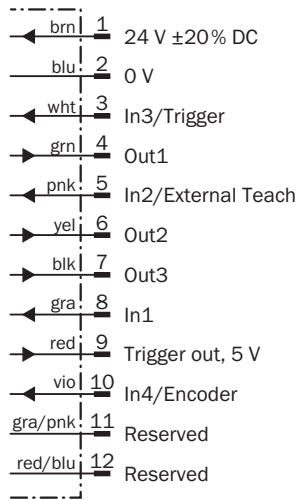


schéma de raccordement M12, 12 pôles



accessoires recommandés

Autres modèles d'appareil et accessoires → [www.sick.com/Inspector](http://www.sick.com/Inspector)

	description succincte	type	référence
réflecteurs et optique			
	<ul style="list-style-type: none"> <li><b>Description:</b> Filtre de lumière visible pour les variantes avec objectif et vitre frontale interchangeables, verre</li> </ul>	Filtre de lumière visible Inspector Flex	2071856
	<ul style="list-style-type: none"> <li><b>Description:</b> Filtre de blocage dans le visible pour versions à objectif et vitre frontale interchangeables, matériau PMMA</li> </ul>	Filtre de lumière visible Inspector Flex	2073707
	<ul style="list-style-type: none"> <li><b>Description:</b> Objectif interchangeable, focale 16 mm, avec bague d'adaptation</li> </ul>	OBJ-B16018BA	2049418
	<ul style="list-style-type: none"> <li><b>Description:</b> Objectif interchangeable, focale 6 mm</li> </ul>	OBJ-B06025BA	2049668
connecteurs et câbles			
	<ul style="list-style-type: none"> <li><b>Mode de raccordement tête A:</b> Connecteur mâle, M12, 4 pôles, droit, Codage D</li> <li><b>Mode de raccordement tête B:</b> Connecteur mâle, RJ45, 4 pôles, droit</li> <li><b>Type de signal:</b> Ethernet, PROFINET</li> <li><b>Câble:</b> 2 m, 4 fils, PUR, sans halogène</li> <li><b>Description:</b> Ethernet, blindé, PROFINET</li> <li><b>Domaine d'utilisation:</b> Mode chaîne porte-câble, Domaine de l'huile/des lubrifiants</li> </ul>	YM2D24-020PN1MR-JA4	2106182
	<ul style="list-style-type: none"> <li><b>Description:</b> Câble capteur / actionneur, blindé</li> <li><b>Mode de raccordement tête A:</b> Connecteur femelle, M12, 12 pôles, droit, Codage A</li> <li><b>Mode de raccordement tête B:</b> Extrémité de câble ouverte</li> <li><b>Type de signal:</b> Câble capteur / actionneur</li> <li><b>Câble:</b> 5 m, 12 fils, PUR, sans halogène</li> <li><b>Domaine d'utilisation:</b> Mode chaîne porte-câble, Domaine de l'huile/des lubrifiants, robots, Mode chaîne porte-câble</li> </ul>	YF2A2B-050UD2X-LEAX	2130999

## SICK EN BREF

SICK est l'un des principaux fabricants de capteurs et de solutions de détection intelligents pour les applications industrielles. Notre gamme unique de produits et de services vous fournit tous les outils dont vous avez besoin pour la gestion sûre et efficace de vos processus, la protection des personnes contre les accidents et la prévention des dommages environnementaux.

Nous possédons une vaste expérience dans de nombreux secteurs et connaissons vos processus et vos exigences. Nous sommes en mesure de vous proposer les capteurs intelligents qui répondent parfaitement à vos besoins. Nos solutions systèmes sont testées et améliorées dans des centres d'application situés en Europe, en Asie et en Amérique du Nord afin de satisfaire pleinement nos clients. Cette rigueur a fait de notre entreprise un fournisseur et partenaire de développement fiable.

Nous proposons également une gamme complète de services : les SICK LifeTime Services vous accompagnent tout au long du cycle de vie de vos machines et vous garantissent sécurité et productivité.

**C'est ainsi que nous concevons la détection intelligente.**

## DANS LE MONDE ENTIER, PRÈS DE CHEZ VOUS :

Interlocuteurs et autres sites sur → [www.sick.com](http://www.sick.com)