



M4000 Adv. Kit de base 2 faisceaux A/P + UE403

M4000 Advanced A/P

BARRIÈRES PHOTOÉLECTRIQUES DE SÉCURITÉ MULTIFAISCEAUX

SICK
Sensor Intelligence.



illustration non contractuelle

informations de commande

type	référence
M4000 Adv. Kit de base 2 faisceaux A/P + UE403	1076079

compris dans la livraison: UE403-A0930 (1), DOL-0612G05M075KM0 (1), BEF-2SMGEAKU4 (1), M40Z-025023RB0 (1), PSD01-1501 (1), YF2A15-010UB5M2A15 (1)

Autres modèles d'appareil et accessoires → www.sick.com/M4000_Advanced_A_P

caractéristiques techniques détaillées

Caractéristiques

Principe de fonctionnement	Actif/passif
Pièce du système	Set
Type de renvoi	Miroir de renvoi
Portée	0,5 m ... 7,5 m
Nombre de faisceaux	2
Entraxe des faisceaux	500 mm
Temps de réponse	10 ms
Synchronisation	Synchronisation optique

Grandeurs caractéristiques relatives à la sécurité

Type	Type 4 (CEI 61496-1)
Niveau d'intégrité de la sécurité	SIL 3 (CEI 61508)
Catégorie	Catégorie 4 (EN ISO 13849)
Niveau de performance	PL e (EN ISO 13849)
PFH_D (probabilité moyenne d'une défaillance dangereuse par heure)	$6,6 \times 10^{-9}$ (EN ISO 13849)
T_M (durée d'utilisation)	20 années (EN ISO 13849)
Etat sécurisé en cas de défaut	Au moins une OSSD est à l'état INACTIF.

Fonctions

	Fonctions	État à la livraison
Codage des faisceaux	✓	
Fonction de réarmement	✓	
Contrôle des contacteurs commandés (EDM)	✓	
Sortie d'état configurable	✓	Encrassement (OWS)
Communication d'appareils SICK sécurisée par EFI	✓	
Discrimination entre un opérateur et une charge (inhibition (muting))	✓	
Type de distinction humain-matériel	Inhibition (muting) flexible, à configurer, à 4 signaux	

Interfaces

Raccordement du système	Connecteur mâle Hirschmann M26, 12 pôles
Longueur de câble autorisée	50 m ¹⁾
Section du conducteur admissible	≥ 0,75 mm ²
Connecteur de configuration	Connecteur femelle M8, 4 pôles
Type de configuration	PC avec CDS (logiciels de configuration et de diagnostic)
Éléments d'affichage	LEDs Afficheur à 7 segments
Sortie d'état (ADO)	✓

¹⁾ En fonction de la charge, du bloc d'alimentation et de la section du conducteur. Il faut respecter les caractéristiques techniques indiquées.

Électrique

Classe de protection	III (IEC 61140)
Tension d'alimentation U_V	24 V DC (19,2 V DC ... 28,8 V DC) ¹⁾
Ondulation résiduelle	≤ 10 % ²⁾
Consommation	≤ 0,6 A ³⁾
Sorties de sécurité (OSSD)	2 PNP à semi-conducteurs, protégé contre les courts-circuits, surveillance des courts-circuits transversaux ⁴⁾
État ACTIF, tension de commutation à l'état HIGH	24 V CC ($U_V - 2,25$ V CC ... U_V)
État INACTIF, tension de commutation à l'état LOW	≤ 2 V DC
Capacité de charge de chaque OSSD	≤ 500 mA

¹⁾ L'alimentation électrique externe de l'appareil doit être conforme à la norme EN 60204-1 et par conséquent supporter des microcoupures secteur de 20 ms. Des blocs d'alimentation conformes sont disponibles chez SICK en tant qu'accessoires.

²⁾ Dans les limites de U_V .

³⁾ Sans charge.

⁴⁾ S'applique aux tensions comprises entre -30 V et +30 V.

Mécanique

Dimensions	Voir le plan coté
Section du boîtier	52 mm x 55,5 mm
Matériau	
Boîtier	Alliage alu ALMGSI 0,5, peint à la poudre
Vitre frontale	Polycarbonate, revêtement antirayures

Caractéristiques ambiantes

Indice de protection	IP65 (EN 60529)
Température de service	-30 °C ... +55 °C
Température de stockage	-30 °C ... +70 °C
Humidité de l'air	15 % ... 95 %, sans condensation
Immunité aux vibrations	5 g, 10 Hz ... 55 Hz (EN 60068-2-6)
Immunité aux chocs	10 g, 16 ms (EN 60068-2-27)

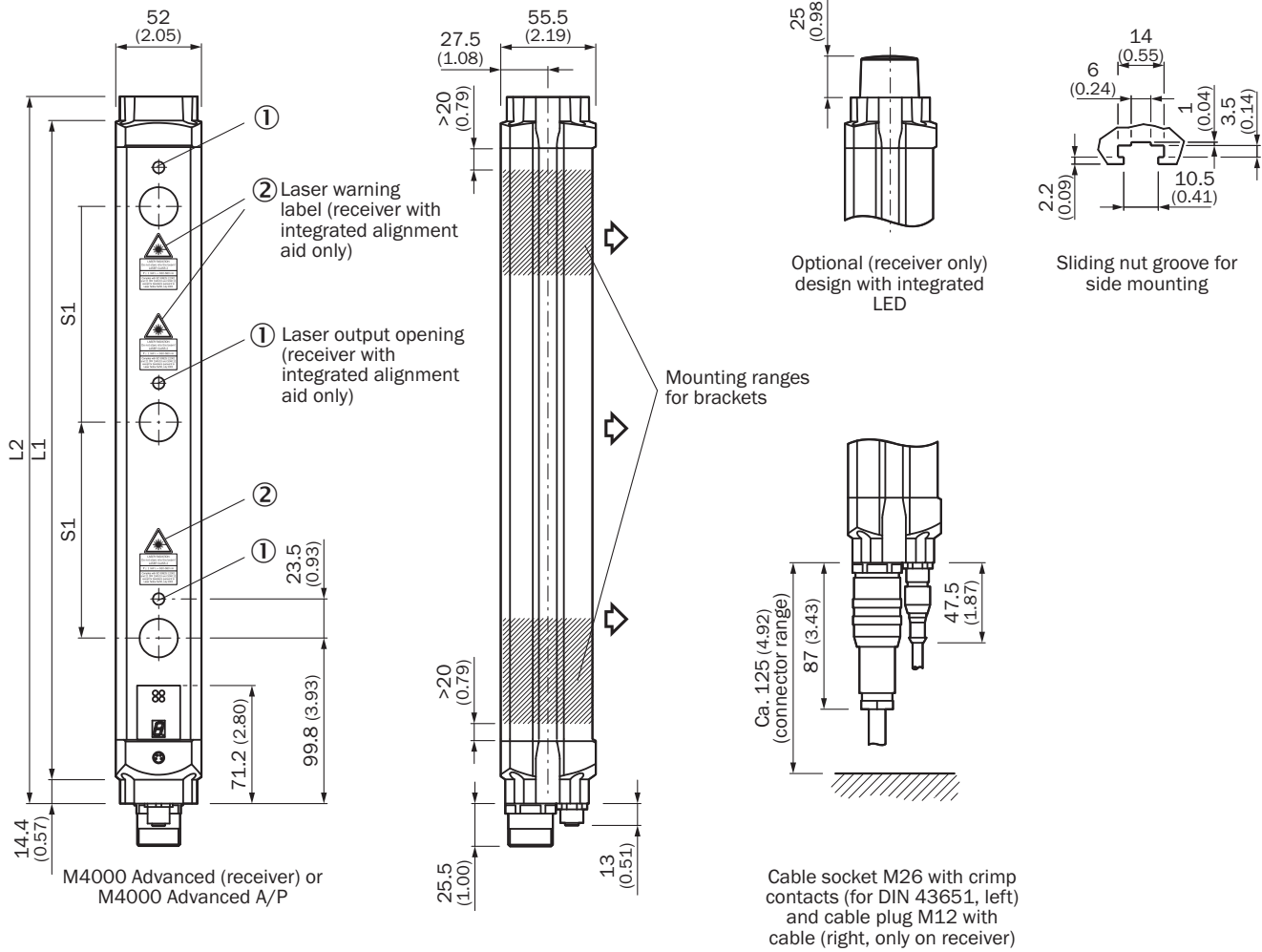
Autres informations

Longueur d'onde	850 nm
------------------------	--------

Classifications

ECLASS 5.0	27272703
ECLASS 5.1.4	27272703
ECLASS 6.0	27272703
ECLASS 6.2	27272703
ECLASS 7.0	27272703
ECLASS 8.0	27272703
ECLASS 8.1	27272703
ECLASS 9.0	27272703
ECLASS 10.0	27272703
ECLASS 11.0	27272703
ECLASS 12.0	27272703
ETIM 5.0	EC001832
ETIM 6.0	EC001832
ETIM 7.0	EC001832
ETIM 8.0	EC001832
UNSPSC 16.0901	46171620

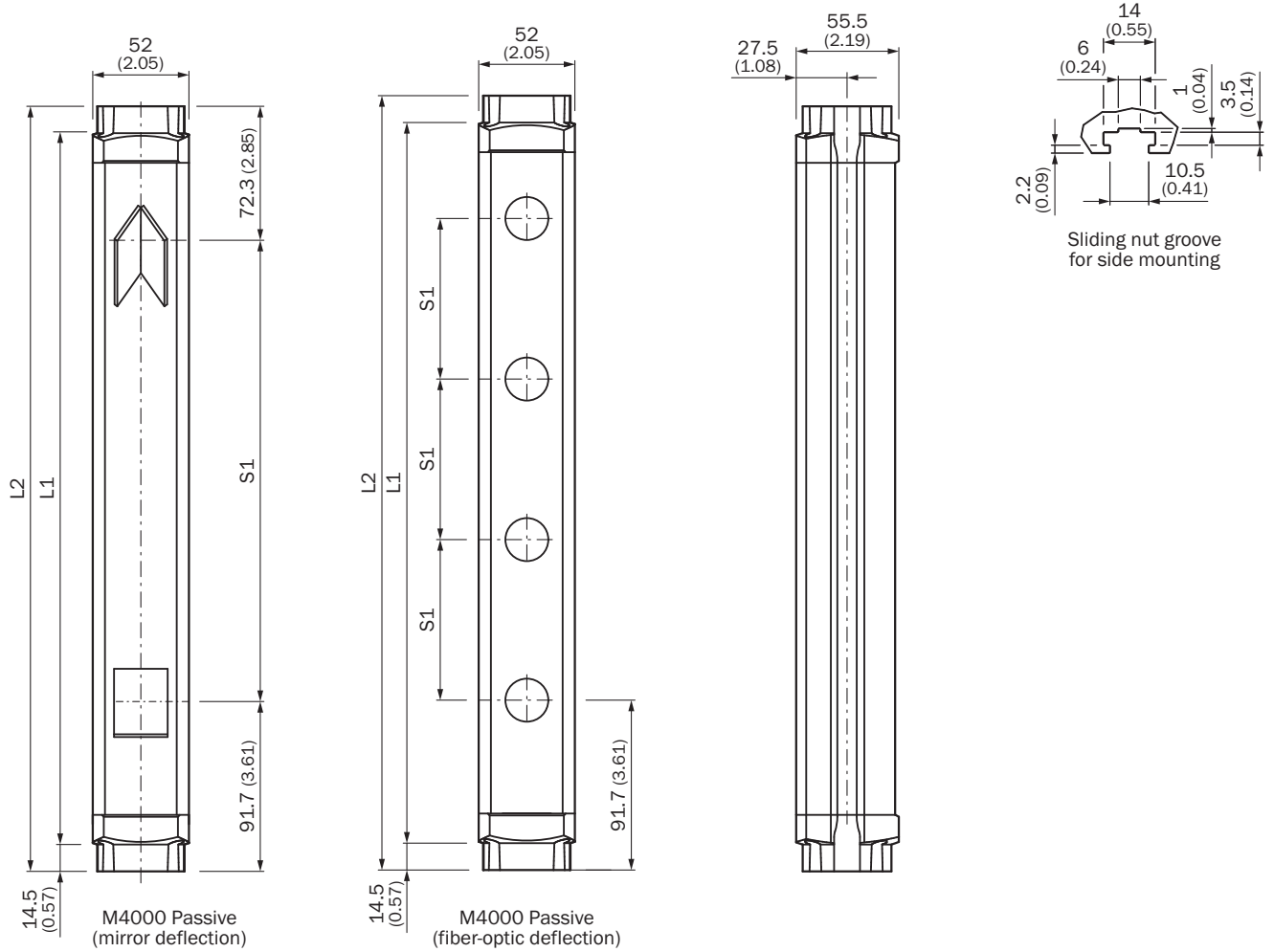
Plan coté Unité active



Dimensions en mm (inch)
émetteur / récepteur dans un seul boîtier

		L1	L2
2	500	643	672
4	300	1.043	1.072

Plan coté Unité passive







Dimensions en mm (inch)
unité déflectrice

		L1	L2
2	500	643	672
4	300	1.043	1.072

accessoires recommandés

Autres modèles d'appareil et accessoires → www.sick.com/M4000_Advanced_A_P

	description succincte	type	référence
technique de fixation			
	<ul style="list-style-type: none"> Description: Kit de fixation 6, orientable, support latéral Matériau: Zinc moulé sous pression Détails: Zinc moulé sous pression Unité d'emballage: 4 pièce Convient pour: Toutes les hauteurs de champ de protection 	BEF-1SHABAZN4	2019506
	<ul style="list-style-type: none"> Description: Kit de fixation 1, équerre support, rigide, en forme de L, vis de fixations et rondelles incluses Unité d'emballage: 4 pièce Convient pour: Toutes les hauteurs de champ de protection 	BEF-3WNGBAST4	7021352
	<ul style="list-style-type: none"> Description: Support Omega, orientable, fixable avec une seule vis, pour fixation sur Swivel Mount Unité d'emballage: 4 pièce Contenu de la livraison: Avec rondelles d'écartement Convient pour: Toutes les hauteurs de champ de protection 	BEF-2SMGEAAL4	2044846
	<ul style="list-style-type: none"> Description: Muting parallèle (2 capteurs), supports capteur muting pour montage sur profilé boîtier M4000 ou colonne avec rainures en T extérieures Contenu de la livraison: 2 x bras en acier rond, 4 x support universel, 2 x WL280-2P1131 y compris câble et connecteur mâle, 2 x réflecteur P250 Convient pour: M4000 Advanced, M4000 Advanced A/P, M4000 Advanced Curtain, PU3Hxx 	Kit de bras d'inhibition (muting) M4000, 2 capteurs, inhibition parallèle	2060157
	<ul style="list-style-type: none"> Description: Kit de fixation 12, orientable, Swivel Mount Unité d'emballage: 4 pièce Convient pour: Toutes les hauteurs de champ de protection 	BEF-2SMGEAKU4	2030510
outils de mise en service et outils de contrôle			
	<ul style="list-style-type: none"> Produit: Outils d'alignement Dimensions (l x H x L): 19 mm 67,3 mm 66,9 mm Description: Outil d'alignement laser pour différents capteurs, classe laser 2 (CEI 60825) : ne pas regarder directement le faisceau ! 	AR60	1015741
	<ul style="list-style-type: none"> Produit: Outils d'alignement Description: Adaptateur AR60 pour M4000 et M4000 Curtain 	Adaptateur AR60, M4000	4040006

	description succincte	type	référence
connecteurs et câbles			
	<ul style="list-style-type: none"> • Mode de raccordement tête A: Connecteur femelle, M26, 12 pôles, droit, Codage A • Description: Non blindé • Raccordement: Contacts à sertir • Section du conducteur admissible: 0,5 mm² ... 1,5 mm² • Remarque: 12 contacts Crimp fournis 	DOS-0612G000GA3KMC	6020757
	<ul style="list-style-type: none"> • Mode de raccordement tête A: Connecteur femelle, M26, 12 pôles, coudé, Codage A • Description: Non blindé • Raccordement: Contacts à sertir • Section du conducteur admissible: 0,5 mm² ... 1,5 mm² • Remarque: 12 contacts Crimp fournis 	DOS-0612W000GA3KMC	6020758
	<ul style="list-style-type: none"> • Mode de raccordement tête A: Connecteur femelle, M26, 12 pôles, droit • Mode de raccordement tête B: Extrémité de câble ouverte • Type de signal: Câble capteur / actionneur • Câble: 5 m, 12 fils, PVC • Description: Câble capteur / actionneur, non blindé • Raccordement: Extrémité de câble ouverte • Domaine d'utilisation: Zones non sollicitées, Domaine de produit chimique 	DOL-0612G05M075KMC	2022545
Connecteur système et modules d'extension			
	<ul style="list-style-type: none"> • Applications: Module de relayage d'inhibition (muting) • Types de capteur compatibles: Barrières photoélectriques de sécurité multifaisceaux M4000 Advanced • Montage: Montage flexible sur M4000 Advanced ou directement sur l'installation 	UE403-A0930	1026287

SICK EN BREF

SICK est l'un des principaux fabricants de capteurs et de solutions de détection intelligents pour les applications industrielles. Notre gamme unique de produits et de services vous fournit tous les outils dont vous avez besoin pour la gestion sûre et efficace de vos processus, la protection des personnes contre les accidents et la prévention des dommages environnementaux.

Nous possédons une vaste expérience dans de nombreux secteurs et connaissons vos processus et vos exigences. Nous sommes en mesure de vous proposer les capteurs intelligents qui répondent parfaitement à vos besoins. Nos solutions systèmes sont testées et améliorées dans des centres d'application situés en Europe, en Asie et en Amérique du Nord afin de satisfaire pleinement nos clients. Cette rigueur a fait de notre entreprise un fournisseur et partenaire de développement fiable.

Nous proposons également une gamme complète de services : les SICK LifeTime Services vous accompagnent tout au long du cycle de vie de vos machines et vous garantissent sécurité et productivité.

C'est ainsi que nous concevons la détection intelligente.

DANS LE MONDE ENTIER, PRÈS DE CHEZ VOUS :

Interlocuteurs et autres sites sur → www.sick.com