



# WL4SLG-3F2254

W4

CAPTEURS PHOTOÉLECTRIQUES

**SICK**  
Sensor Intelligence.



### informations de commande

type	référence
WL4SLG-3F2254	1076050

Autres modèles d'appareil et accessoires → [www.sick.com/W4](http://www.sick.com/W4)

illustration non contractuelle



### caractéristiques techniques détaillées

#### Caractéristiques

<b>Principe de fonctionnement</b>	Barrière réflex
<b>Principe de fonctionnement, détail</b>	Sans distance minimale réflecteur (autocollimation/optique coaxiale)
<b>Distance de commutation max.</b>	0 m ... 3,5 m <sup>1)</sup>
<b>Distance de commutation</b>	0 m ... 2,2 m <sup>1)</sup>
<b>Filtres de polarisation</b>	Oui
<b>Faisceau de l'émetteur</b>	
Source d'émission	Laser <sup>2)</sup>
Type de lumière	Lumière rouge visible
Taille du spot lumineux (distance)	Ø 1 mm (500 mm)
<b>Caractéristiques du laser</b>	
Référence normative	EN 60825-1:2014, IEC 60825-1:2014 / CDRH 21 CFR 1040.10 & 1040.11
Classe laser	1 <sup>3)</sup>
Longueur d'onde	650 nm
<b>Réglage</b>	Touche d'apprentissage simple
<b>Applications spéciales</b>	Détection d'objets transparents, détection de petits objets
<b>Trous de fixation</b>	M3
<b>AutoAdapt</b>	✓

<sup>1)</sup> Bande réflecteur REF-AC1000.

<sup>2)</sup> Durée de vie moyenne : 50.000 h à T<sub>U</sub> = +25 °C.

<sup>3)</sup> Ne pas fixer des yeux le faisceau laser. Ne pas diriger le faisceau laser vers les yeux des personnes.

## Grandeurs caractéristiques relatives à la sécurité

<b>MTTF<sub>D</sub></b>	655 années (EN ISO 13849-1) <sup>1)</sup>
<b>DC<sub>avg</sub></b>	0 %

<sup>1)</sup> Méthode de calcul selon le procédé de comptage de pièces.

## Électrique

<b>Tension d'alimentation U<sub>B</sub></b>	10 V DC ... 30 V DC <sup>1)</sup>
<b>Ondulation résiduelle</b>	< 5 V <sub>SS</sub> <sup>2)</sup>
<b>Consommation</b>	30 mA <sup>3)</sup>
<b>Classe de protection</b>	III
<b>Sortie numérique</b>	
Type	PNP
Type de commutation	Commutation sombre
Courant de sortie I <sub>max</sub>	≤ 100 mA
Temps de réponse	≤ 0,5 ms <sup>4)</sup>
Fréquence de commutation	1.000 Hz <sup>5)</sup>
<b>Protection électriques</b>	A <sup>6)</sup> B <sup>7)</sup> C <sup>8)</sup>

<sup>1)</sup> Valeurs limites pour fonctionnement en réseau protégé contre les courts-circuits max. 8 A.

<sup>2)</sup> Ne doit pas être supérieur ou inférieur aux valeurs de tolérance U<sub>V</sub>.

<sup>3)</sup> Sans charge.

<sup>4)</sup> Durée du signal sur charge ohmique.

<sup>5)</sup> Pour un rapport clair/sombre de 1:1.

<sup>6)</sup> A = raccordements U<sub>V</sub> protégés contre les inversions de polarité.

<sup>7)</sup> B = entrées et sorties protégées contre les inversions de polarité.

<sup>8)</sup> C = suppression des impulsions parasites.

## Mécanique

<b>Forme</b>	Rectangulaire
<b>Conception, détail</b>	Slim
<b>Dimensions (l x H x P)</b>	12,2 mm x 41,8 mm x 17,3 mm
<b>Raccordement</b>	Connecteur mâle M8, 4 pôles
<b>Matériau</b>	
Boîtier	Plastique, Novodur
Vitre frontale	Plastique, PMMA
<b>Poids</b>	100 g

## Caractéristiques ambiantes

<b>Indice de protection</b>	IP66 IP67
<b>Température de fonctionnement</b>	-10 °C ... +50 °C
<b>Température ambiante de service étendue</b>	-30 °C ... +55 °C <sup>1) 2)</sup>

<sup>1)</sup> À partir de T<sub>U</sub> = 50 °C, une tension d'alimentation V<sub>max</sub> = 24 V et un courant de sortie max. I<sub>max</sub> = 50 mA sont admissibles.

<sup>2)</sup> Un fonctionnement inférieur à Tu = -10 °C est possible si le capteur est déjà enclenché à Tu > -10 °C, s'est ensuite refroidit et n'est plus coupé de la tension d'alimentation. un enclenchement inférieur à Tu = -10 °C n'est pas admissible.

<b>Température ambiante d'entreposage</b>	-30 °C ... +70 °C
<b>Certificat RoHS</b>	✓

1) À partir de  $T_u = 50\text{ °C}$ , une tension d'alimentation  $V_{\max} = 24\text{ V}$  et un courant de sortie max.  $I_{\max} = 50\text{ mA}$  sont admissibles.

2) Un fonctionnement inférieur à  $T_u = -10\text{ °C}$  est possible si le capteur est déjà enclenché à  $T_u > -10\text{ °C}$ , s'est ensuite refroidit et n'est plus coupé de la tension d'alimentation. un enclenchement inférieur à  $T_u = -10\text{ °C}$  n'est pas admissible.

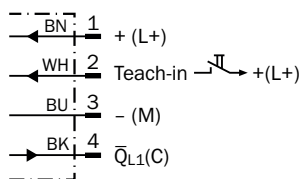
### Certifications

<b>EU declaration of conformity</b>	✓
<b>UK declaration of conformity</b>	✓
<b>ACMA declaration of conformity</b>	✓
<b>Moroccan declaration of conformity</b>	✓
<b>China RoHS</b>	✓
<b>ECOLAB certificate</b>	✓
<b>Laser safety (IEC 60825-1) certificate</b>	✓

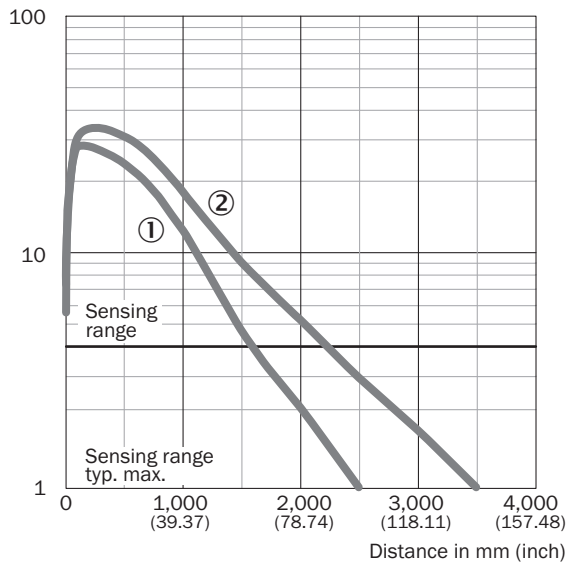
### Classifications

<b>ECLASS 5.0</b>	27270902
<b>ECLASS 5.1.4</b>	27270902
<b>ECLASS 6.0</b>	27270902
<b>ECLASS 6.2</b>	27270902
<b>ECLASS 7.0</b>	27270902
<b>ECLASS 8.0</b>	27270902
<b>ECLASS 8.1</b>	27270902
<b>ECLASS 9.0</b>	27270902
<b>ECLASS 10.0</b>	27270902
<b>ECLASS 11.0</b>	27270902
<b>ECLASS 12.0</b>	27270902
<b>ETIM 5.0</b>	EC002717
<b>ETIM 6.0</b>	EC002717
<b>ETIM 7.0</b>	EC002717
<b>ETIM 8.0</b>	EC002717
<b>UNSPSC 16.0901</b>	39121528

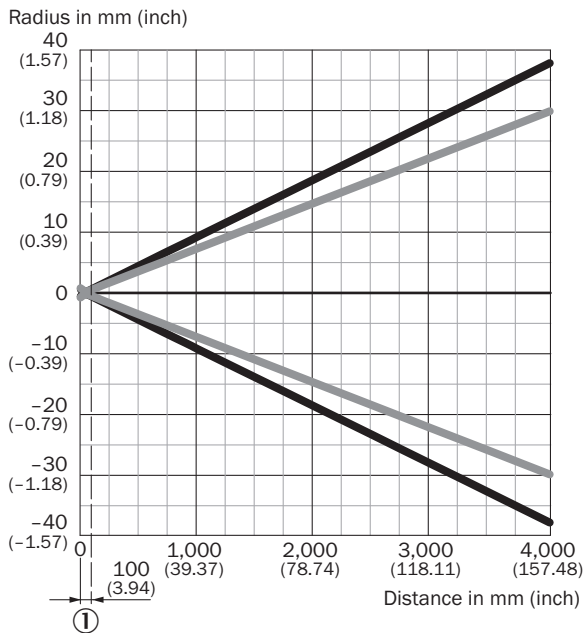
### Schéma de raccordement Cd-510



## Caractéristique



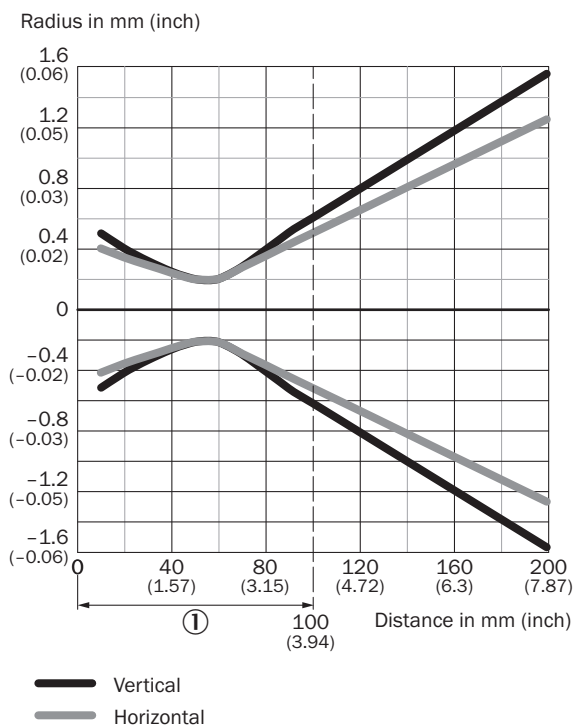
## Taille du spot lumineux



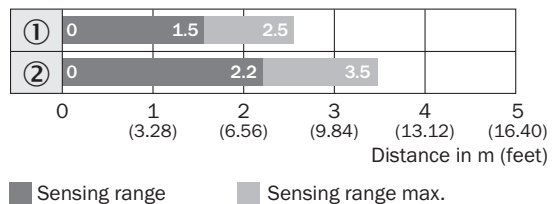
### Dimensions in mm (inch)

Sensing range	Vertical	Horizontal
<b>60 mm</b> <b>(2.36)</b>	0.4 (0.02)	0.4 (0.02)
<b>200 mm</b> <b>(7.87)</b>	3.2 (0.13)	2.4 (0.09)
<b>2,000 mm</b> <b>(78,74)</b>	40 (1.57)	30 (0.18)
<b>3,500 mm</b> <b>(137.80)</b>	60 (2.36)	50 (1.97)

### Taille du spot lumineux (vue détaillée)

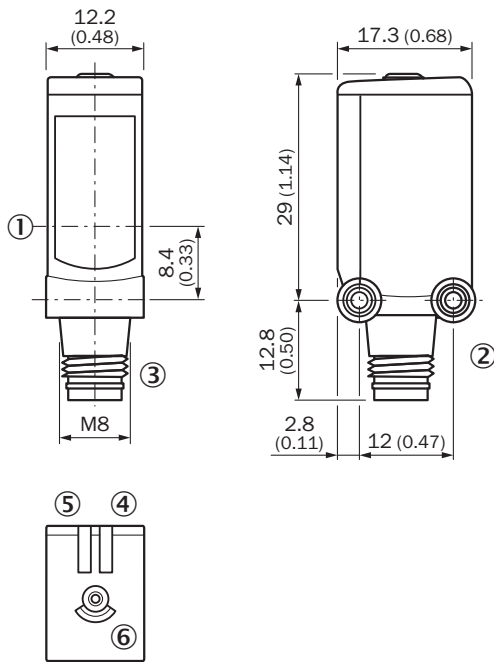


### Graphique de la portée



- ① réflecteur PLV14-A / PLH25-M12 / PLH25-D12  
 ② réflecteur P41F / bande réflecteur REF-AC1000

Plan coté WL4SL-3, WL4SLG-3, WSE4SL-3, connecteur mâle



Dimensions en mm (inch)

- ① centre de l'axe optique
- ② filetage de fixation M3
- ③ Raccordement
- ④ tension d'alimentation active
- ⑤ LED d'état jaune : état réception de lumière
- ⑥ touche d'apprentissage simple

accessoires recommandés

Autres modèles d'appareil et accessoires → [www.sick.com/W4](http://www.sick.com/W4)

	description succincte	type	référence
<b>technique de fixation</b>			
	<ul style="list-style-type: none"> <li><b>Description:</b> Equerre de fixation universelle pour réflecteurs</li> <li><b>Dimensions (l x H x L):</b> 85 mm x 90 mm x 35 mm</li> <li><b>Matériau:</b> Acier</li> <li><b>Détails:</b> Acier galvanisé</li> <li><b>Convient pour:</b> C110A, P250, PL20, PL30A, PL40A, PL80A</li> </ul>	BEF-WN-REFX	2064574
	<ul style="list-style-type: none"> <li><b>Description:</b> Equerre de fixation pour montage au sol</li> <li><b>Matériau:</b> Acier inoxydable</li> <li><b>Détails:</b> Acier inoxydable 1.4571</li> <li><b>Contenu de la livraison:</b> Avec matériel de fixation</li> <li><b>Convient pour:</b> W4S, W4F, W4S</li> </ul>	BEF-W4-B	2051630
	<ul style="list-style-type: none"> <li><b>Description:</b> Plaque N02N pour support de serrage universel</li> <li><b>Matériau:</b> Acier inoxydable, acier inoxydable</li> <li><b>Détails:</b> Acier inoxydable 1.4571 (plaque), acier inoxydable 1.4408 (support de serrage)</li> <li><b>Contenu de la livraison:</b> Support de serrage universel (5322627), matériel de fixation</li> <li><b>Convient pour:</b> W4S-3 Glass, W10, W4SLG-3, W4S-3 Inox, W4S-3 Inox Glass, W9, W11-2, W12-3, W12-2 Laser, W12G, W12 Teflon, W16, W250, W250-2, PowerProx, W11G-2, TranspaTect, WTT12, UC12, P250, G6 Inox, W4S, W4SL-3V, W4SLG-3V, W4SL-3H</li> </ul>	BEF-KHS-N02N	2051618
	<ul style="list-style-type: none"> <li><b>Description:</b> Plaque N08 pour support de serrage universel</li> <li><b>Matériau:</b> Acier, zinc moulé sous pression</li> <li><b>Détails:</b> Acier galvanisé (plaque), zinc moulé sous pression (support de serrage)</li> <li><b>Contenu de la livraison:</b> Support de serrage universel (5322626), matériel de fixation</li> <li><b>Convient pour:</b> W100, W150, W4S, W4F, W8, W9-3, W8G, W8 Laser, W8 Inox, G6, W100 Laser, W100-2, W10, G6 Inox, RAY10, W4SLG-3, W9, GR18, MultiPulse, Reflex Array, MultiLine, LUT3, KT5, KT8, KT10, CS8</li> </ul>	BEF-KHS-N08	2051607
<b>réflecteurs et optique</b>			
	<ul style="list-style-type: none"> <li><b>Description:</b> Adapté aux capteurs à laser, autocollant, découpable, faire attention à l'alignement</li> <li><b>Dimensions:</b> 56,3 mm 56,3 mm</li> <li><b>Température de fonctionnement:</b> -20 °C ... +60 °C</li> </ul>	REF-AC1000-56	4063030
<b>connecteurs et câbles</b>			
	<ul style="list-style-type: none"> <li><b>Description:</b> Câble capteur / actionneur, non blindé</li> <li><b>Mode de raccordement tête A:</b> Connecteur femelle, M8, 4 pôles, droit, Codage A</li> <li><b>Mode de raccordement tête B:</b> Extrémité de câble ouverte</li> <li><b>Type de signal:</b> Câble capteur / actionneur</li> <li><b>Câble:</b> 5 m, 4 fils, PVC</li> <li><b>Domaine d'utilisation:</b> Zones non sollicitées, Domaine de produit chimique</li> </ul>	YF8U14-050VA3X-LEAX	2095889
	<ul style="list-style-type: none"> <li><b>Description:</b> Non blindé</li> <li><b>Mode de raccordement tête A:</b> Connecteur mâle, M8, 4 pôles, droit, Codage A</li> <li><b>Raccordement:</b> Borniers à vis</li> <li><b>Section du conducteur admissible:</b> 0,14 mm<sup>2</sup> ... 0,5 mm<sup>2</sup></li> </ul>	STE-0804-G	6037323
	<ul style="list-style-type: none"> <li><b>Description:</b> Câble capteur / actionneur, non blindé</li> <li><b>Mode de raccordement tête A:</b> Connecteur femelle, M8, 4 pôles, droit, Codage A</li> <li><b>Mode de raccordement tête B:</b> Extrémité de câble ouverte</li> <li><b>Type de signal:</b> Câble capteur / actionneur</li> <li><b>Câble:</b> 5 m, 4 fils, PUR, sans halogène</li> <li><b>Domaine d'utilisation:</b> Mode chaîne porte-câble, Domaine de l'huile/des lubrifiants, robots, Mode chaîne porte-câble</li> </ul>	YF8U14-050UA3X-LEAX	2094792

## SICK EN BREF

SICK est l'un des principaux fabricants de capteurs et de solutions de détection intelligents pour les applications industrielles. Notre gamme unique de produits et de services vous fournit tous les outils dont vous avez besoin pour la gestion sûre et efficace de vos processus, la protection des personnes contre les accidents et la prévention des dommages environnementaux.

Nous possédons une vaste expérience dans de nombreux secteurs et connaissons vos processus et vos exigences. Nous sommes en mesure de vous proposer les capteurs intelligents qui répondent parfaitement à vos besoins. Nos solutions systèmes sont testées et améliorées dans des centres d'application situés en Europe, en Asie et en Amérique du Nord afin de satisfaire pleinement nos clients. Cette rigueur a fait de notre entreprise un fournisseur et partenaire de développement fiable.

Nous proposons également une gamme complète de services : les SICK LifeTime Services vous accompagnent tout au long du cycle de vie de vos machines et vous garantissent sécurité et productivité.

**C'est ainsi que nous concevons la détection intelligente.**

## DANS LE MONDE ENTIER, PRÈS DE CHEZ VOUS :

Interlocuteurs et autres sites sur → [www.sick.com](http://www.sick.com)