



DBS60E-S1EC02000

DBS60

CODEURS INCRÉMENTAUX

SICK
Sensor Intelligence.



illustration non contractuelle



informations de commande

| type | référence |
|------------------|-----------|
| DBS60E-S1EC02000 | 1075864 |

Autres modèles d'appareil et accessoires → www.sick.com/DBS60

caractéristiques techniques détaillées

Grandeurs caractéristiques relatives à la sécurité

| | |
|--|---|
| MTTF_D (temps moyen avant défaillance dangereuse) | 500 années (EN ISO 13849-1) ¹⁾ |
|--|---|

¹⁾ Ce produit est un produit standard et non un composant de sécurité au sens de la directive machines. Calculé sur la base d'une charge nominale des composants, d'une température moyenne de 40 °C, d'une fréquence d'utilisation de 8760 h/a. Toutes les défaillances électroniques sont considérées comme des défaillances dangereuses. pour plus d'informations, voir le document n° 8015532.

Performance

| | |
|-----------------------------------|---------------------------------------|
| Impulsions par tour | 2.000 |
| Pas de mesure | ≤ 90°, électrique/impulsions par tour |
| Déviation du pas de mesure | ± 18° / impulsions par tour |
| Limites d'erreur | Écart du pas de mesure x 3 |
| Rapport cyclique | ≤ 0,5 ± 5 % |

Interfaces

| | |
|--|-------------------------|
| Interface de communication | Incrémental |
| Interface de communication détail | HTL / Push pull |
| Nombre de canaux de signalisation | 6 canaux |
| Durée d'initialisation | < 5 ms ¹⁾ |
| Fréquence de sortie | + 300 kHz ²⁾ |
| Courant de charge | ≤ 30 mA, par canal |
| Puissance absorbée | ≤ 1 W (sans charge) |

¹⁾ Après ce temps, il est possible de lire des signaux valides.

²⁾ Jusqu'à 450 kHz sur demande.

Électrique

| | |
|--|--|
| Mode de raccordement | Connecteur mâle, M12, 8 pôles, radial |
| Tension d'alimentation | 10 ... 27 V |
| Signal de référence, nombre | 1 |
| Signal de référence, position | 90°, liaison électrique, logique avec A et B |
| Protection contre l'inversion de polarité | ✓ |
| Protection contre les courts-circuits des sorties | ✓ ¹⁾ |

¹⁾ Court-circuit contre un autre canal US ou GND admissible pour 30 s max.

Mécanique

| | |
|---|--|
| Interface mécanique | Arbre plein, bride synchro |
| Diamètre de l'axe | 6 mm Avec surface |
| Longueur d'arbre de transmission | 10 mm |
| Type de bride / bras de couple | Bride avec 3 x M3 et 3 x M4 |
| Poids | + 0,3 kg ¹⁾ |
| Matériau, arbre | Acier inoxydable |
| Matériau, bride | Aluminium |
| Matériau, boîtier | Aluminium |
| Couple de démarrage | + 1,2 Ncm (+20 °C) |
| Couple de fonctionnement | 1,1 Ncm (+20 °C) |
| Charge admissible de l'axe | 100 N (radial) ²⁾ 50 N (axial) ²⁾ |
| Vitesse de fonctionnement | 6.000 min ⁻¹ ³⁾ |
| Vitesse de service maximale | 9.000 min ⁻¹ ⁴⁾ |
| Moment d'inertie du rotor | 33 gcm ² |
| Durée de stockage | 3,6 x 10 ⁹ tours |
| Accélération angulaire | ≤ 500.000 rad/s ² |

¹⁾ Se rapportant au codeur avec connecteur mâle ou au câble avec connecteur mâle.

²⁾ Valeurs supérieures et limitation de la durée de vie des paliers possible.

³⁾ Tenir compte d'un autoréchauffement de 3,2 K à 1.000 min⁻¹ lors de la détermination de la plage de température de fonctionnement.

⁴⁾ Vitesse maximale n'entraînant pas un endommagement mécanique du codeur. Un effet sur la durée de vie et la qualité du signal est possible. Veuillez respecter la fréquence de sortie maximale.

Caractéristiques ambiantes

| | |
|---|--|
| CEM | Selon EN 61000-6-2 et EN 61000-6-3 |
| Indice de protection | IP67, côté boîtier (CEI 60529) ¹⁾ IP65, côté arbre (CEI 60529) |
| Humidité relative admissible | 90 % (condensation inadmissible) |
| Plage de température de fonctionnement | -20 °C ... +85 °C ²⁾ |
| Plage de température de stockage | -40 °C ... +100 °C, sans emballage |
| Résistance aux chocs | 250 g, 3 ms (EN 60068-2-27) |

¹⁾ Quand contre-connecteur monté.

²⁾ Ces valeurs se rapportent à tous les modèles mécaniques, y compris les accessoires recommandés, sauf indication contraire.

| | |
|----------------------------------|---|
| Résistance aux vibrations | 30 g, 10 Hz ... 2.000 Hz (EN 60068-2-6) |
|----------------------------------|---|

¹⁾ Quand contre-connecteur monté.

²⁾ Ces valeurs se rapportent à tous les modèles mécaniques, y compris les accessoires recommandés, sauf indication contraire.

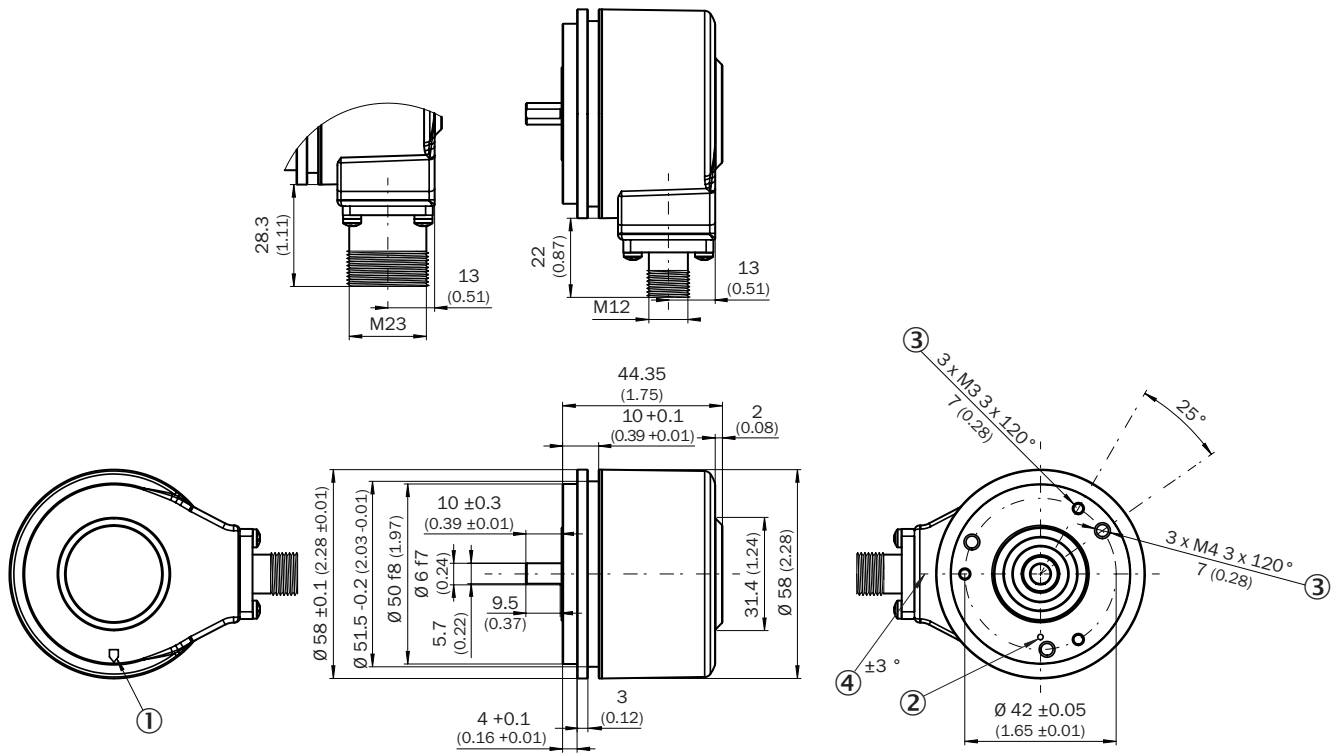
Certifications

| | |
|--|---|
| EU declaration of conformity | ✓ |
| UK declaration of conformity | ✓ |
| ACMA declaration of conformity | ✓ |
| China RoHS | ✓ |
| cULus certificate | ✓ |
| Information according to Art. 3 of Data Act (Regulation EU 2023/2854) | ✓ |

Classifications

| | |
|-----------------------|----------|
| ECLASS 5.0 | 27270501 |
| ECLASS 5.1.4 | 27270501 |
| ECLASS 6.0 | 27270590 |
| ECLASS 6.2 | 27270590 |
| ECLASS 7.0 | 27270501 |
| ECLASS 8.0 | 27270501 |
| ECLASS 8.1 | 27270501 |
| ECLASS 9.0 | 27270501 |
| ECLASS 10.0 | 27270501 |
| ECLASS 11.0 | 27270501 |
| ECLASS 12.0 | 27270501 |
| ETIM 5.0 | EC001486 |
| ETIM 6.0 | EC001486 |
| ETIM 7.0 | EC001486 |
| ETIM 8.0 | EC001486 |
| UNSPSC 16.0901 | 41112113 |

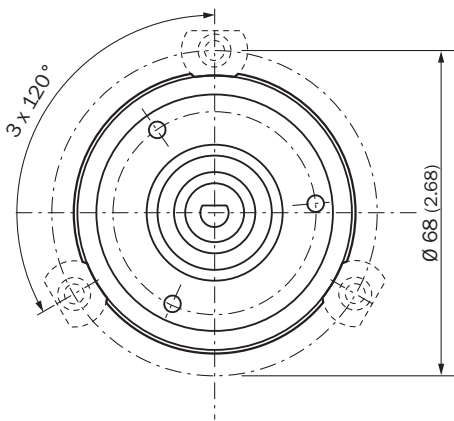
Plan coté



Dimensions en mm (inch)

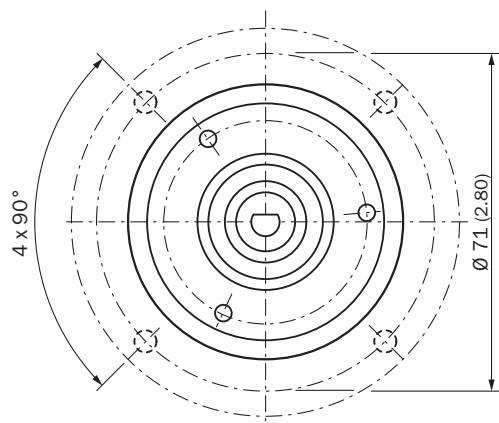
- ① repère top zéro sur le boîtier
- ② Repère top zéro sur la bride
- ③ profondeur
- ④ tolérance connecteur mâle par rapport au gabarit de trou

Prescriptions de montage Consignes de montage pour petites brides synchro



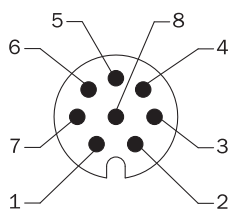
All dimensions in mm (inch)

Prescriptions de montage Consignes de montage pour brides synchro semi-monocoque



All dimensions in mm (inch)

Affectation des broches



vue du connecteur d'appareil M12 sur le câble/boîtier

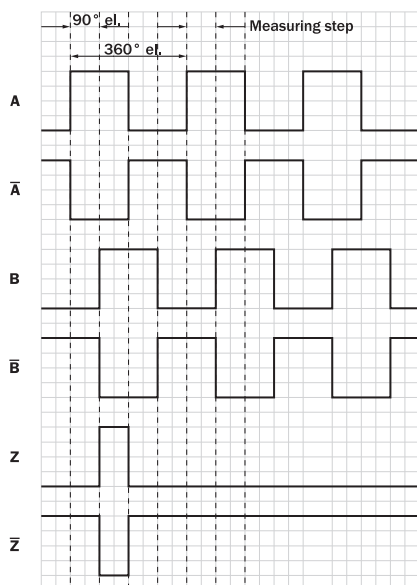
| Couleurs des fils (raccordement des câbles) | Connecteur mâle M12, 8 pôles | Connecteur mâle M23, 12 pôles | Signal TTL/HTL 6 canaux | Explication |
|---|------------------------------|-------------------------------|-------------------------|----------------------------------|
| Marron | 1 | 6 | A- | Câble de signal |
| Blanc | 2 | 5 | A | Câble de signal |
| Noir | 3 | 1 | B- | Câble de signal |
| Rose | 4 | 8 | B | Câble de signal |
| Jaune | 5 | 4 | Z- | Câble de signal |
| Violet | 6 | 3 | Z | Câble de signal |
| Bleu | 7 | 10 | GND | Raccord à la masse |
| Rouge | 8 | 12 | +U _s | Tension d'alimentation |
| - | - | 9 | Non affecté | Non affecté |
| - | - | 2 | Non affecté | Non affecté |
| - | - | 11 | Non affecté | Non affecté |
| - | - | 7 | Non affecté | Non affecté |
| Écran | Écran | Écran | Écran | Écran relié au boîtier du codeur |

Diagrammes

Pulses per revolution



Diagrammes Sorties de signal pour les interfaces électriques TTL et HTL













Dans le sens horaire avec vue sur l'arbre de codeur dans la direction « A », voir plan coté.

| Tension d'alimentation | Sortie |
|------------------------|--------|
| 4,5 V ... 5,5 V | TTL |
| 10 V ... 30 V | TTL |
| 10 V ... 27 V | HTL |

| Tension d'alimentation | Sortie |
|------------------------|---------------------|
| 4,5 V ... 30 V | TTL / HTL universel |
| 4,5 V ... 30 V | TTL |

accessoires recommandés




Autres modèles d'appareil et accessoires → www.sick.com/DBS60

| | description succincte | type | référence |
|---|--|------------------|-----------|
| connecteurs et câbles | | | |
|  | <ul style="list-style-type: none"> • Mode de raccordement tête A: Extrémité de câble ouverte • Mode de raccordement tête B: Extrémité de câble ouverte • Type de signal: SSI, incrémental, HIPERFACE® • Contenu de la livraison: Au mètre • Câble: 8 fils, PUR, sans halogène • Description: SSI, blindé, Incrémental, HIPERFACE® | LTG-2308-MWENC | 6027529 |
|  | <ul style="list-style-type: none"> • Mode de raccordement tête A: Extrémité de câble ouverte • Mode de raccordement tête B: Extrémité de câble ouverte • Type de signal: SSI, incrémental • Contenu de la livraison: Au mètre • Câble: 11 fils, PUR • Description: SSI, blindé, Incrémental | LTG-2411-MW | 6027530 |
|  | <ul style="list-style-type: none"> • Mode de raccordement tête A: Extrémité de câble ouverte • Mode de raccordement tête B: Extrémité de câble ouverte • Type de signal: SSI, incrémental • Contenu de la livraison: Au mètre • Câble: 12 fils, PUR, sans halogène • Description: SSI, blindé, Incrémental | LTG-2512-MW | 6027531 |
|  | <ul style="list-style-type: none"> • Mode de raccordement tête A: Extrémité de câble ouverte • Mode de raccordement tête B: Extrémité de câble ouverte • Type de signal: SSI, TTL, HTL, incrémental • Contenu de la livraison: Au mètre • Câble: 12 fils, résistant aux UV et à l'eau salée, PUR, sans halogène • Description: SSI, blindé, TTL, HTL, Incrémental | LTG-2612-MW | 6028516 |
|  | <ul style="list-style-type: none"> • Description: Incrémental, blindé, SSI • Mode de raccordement tête A: Connecteur femelle, M12, 8 pôles, droit • Mode de raccordement tête B: Extrémité de câble ouverte • Type de signal: Incrémental, SSI • Câble: 2 m, 8 fils, PUR, sans halogène • Raccordement: Extrémité de câble ouverte • Domaine d'utilisation: Mode chaîne porte-câble, Domaine de l'huile/des lubrifiants | DOL-1208-G02MAC1 | 6032866 |
|  | <ul style="list-style-type: none"> • Description: Incrémental, blindé, SSI • Mode de raccordement tête A: Connecteur femelle, M12, 8 pôles, droit • Mode de raccordement tête B: Extrémité de câble ouverte • Type de signal: Incrémental, SSI • Câble: 5 m, 8 fils, PUR, sans halogène • Raccordement: Extrémité de câble ouverte • Domaine d'utilisation: Mode chaîne porte-câble, Domaine de l'huile/des lubrifiants | DOL-1208-G05MAC1 | 6032867 |
|  | <ul style="list-style-type: none"> • Description: Incrémental, blindé, SSI • Mode de raccordement tête A: Connecteur femelle, M12, 8 pôles, droit • Mode de raccordement tête B: Extrémité de câble ouverte • Type de signal: Incrémental, SSI • Câble: 10 m, 8 fils, PUR, sans halogène • Raccordement: Extrémité de câble ouverte • Domaine d'utilisation: Mode chaîne porte-câble, Domaine de l'huile/des lubrifiants | DOL-1208-G10MAC1 | 6032868 |
|  | <ul style="list-style-type: none"> • Description: Incrémental, blindé, SSI • Mode de raccordement tête A: Connecteur femelle, M12, 8 pôles, droit • Mode de raccordement tête B: Extrémité de câble ouverte • Type de signal: Incrémental, SSI • Câble: 20 m, 8 fils, PUR, sans halogène • Raccordement: Extrémité de câble ouverte • Domaine d'utilisation: Mode chaîne porte-câble, Domaine de l'huile/des lubrifiants | DOL-1208-G20MAC1 | 6032869 |
|  | <ul style="list-style-type: none"> • Description: Incrémental, blindé, SSI • Mode de raccordement tête A: Connecteur femelle, M12, 8 pôles, droit • Mode de raccordement tête B: Extrémité de câble ouverte • Type de signal: Incrémental, SSI • Câble: 25 m, 8 fils, PUR, sans halogène • Raccordement: Extrémité de câble ouverte • Domaine d'utilisation: Mode chaîne porte-câble, Domaine de l'huile/des lubrifiants | DOL-1208-G25MAC1 | 6067859 |
|  | <ul style="list-style-type: none"> • Description: Incrémental, blindé, SSI • Mode de raccordement tête A: Connecteur femelle, M12, 8 pôles, droit, Codage A • Type de signal: Incrémental, SSI • Câble: CAT5, CAT5e • Raccordement: Raccord autodénudant rapide | DOS-1208-GA01 | 6045001 |

| | description succincte | type | référence |
|---|---|---------------------|-----------|
|  | <ul style="list-style-type: none"> • Section du conducteur admissible: 0,14 mm² ... 0,34 mm² • Mode de raccordement tête A: Connecteur femelle, M12, 8 pôles, droit, Codage A • Mode de raccordement tête B: Connecteur mâle, M12, 8 pôles, droit, Codage A • Câble: 20 m, 8 fils, PUR, sans halogène • Description: Blindé • Section du conducteur admissible: ≤ 0,25 mm² • Remarque: Utilisable avec chaîne porte-câble • Domaine d'utilisation: Mode chaîne porte-câble | YF2AA8-200S01M-KA18 | 2099208 |
|  | <ul style="list-style-type: none"> • Mode de raccordement tête A: Connecteur femelle, M12, 8 pôles, droit, Codage A • Mode de raccordement tête B: Connecteur mâle, M12, 8 pôles, droit, Codage A • Câble: 2 m, 8 fils, PUR, sans halogène • Description: Blindé • Section du conducteur admissible: ≤ 0,25 mm² • Remarque: Utilisable avec chaîne porte-câble • Domaine d'utilisation: Mode chaîne porte-câble | YF2AA8-020S01M-KA18 | 2099207 |
|  | <ul style="list-style-type: none"> • Mode de raccordement tête A: Connecteur femelle, M12, 8 pôles, droit, Codage A • Mode de raccordement tête B: Connecteur mâle, M12, 8 pôles, droit, Codage A • Câble: 5 m, 8 fils, PUR, sans halogène • Description: Blindé • Section du conducteur admissible: ≤ 0,25 mm² • Remarque: Utilisable avec chaîne porte-câble • Domaine d'utilisation: Mode chaîne porte-câble | YF2AA8-050S01M-KA18 | 2099209 |
|  | <ul style="list-style-type: none"> • Mode de raccordement tête A: Connecteur femelle, M12, 8 pôles, droit, Codage A • Mode de raccordement tête B: Connecteur mâle, M12, 8 pôles, droit, Codage A • Câble: 10 m, 8 fils, PUR, sans halogène • Description: Blindé • Section du conducteur admissible: ≤ 0,25 mm² • Remarque: Utilisable avec chaîne porte-câble • Domaine d'utilisation: Mode chaîne porte-câble | YF2AA8-100S01M-KA18 | 2099210 |
|  | <ul style="list-style-type: none"> • Description: HIPERFACE[®], blindé, Incrémental • Mode de raccordement tête A: Connecteur femelle, M12, 8 pôles, coudé • Mode de raccordement tête B: Extrémité de câble ouverte • Type de signal: HIPERFACE[®], incrémental • Câble: 2 m, 8 fils, PUR, sans halogène • Domaine d'utilisation: Domaine de l'huile/des lubrifiants | DOL-1208-W02MAC1 | 6037724 |
|  | <ul style="list-style-type: none"> • Description: HIPERFACE[®], blindé, Incrémental • Mode de raccordement tête A: Connecteur femelle, M12, 8 pôles, coudé • Mode de raccordement tête B: Extrémité de câble ouverte • Type de signal: HIPERFACE[®], incrémental • Câble: 5 m, 8 fils, PUR, sans halogène • Domaine d'utilisation: Domaine de l'huile/des lubrifiants | DOL-1208-W05MAC1 | 6037725 |
|  | <ul style="list-style-type: none"> • Description: HIPERFACE[®], blindé, Incrémental • Mode de raccordement tête A: Connecteur femelle, M12, 8 pôles, coudé • Mode de raccordement tête B: Extrémité de câble ouverte • Type de signal: HIPERFACE[®], incrémental • Câble: 10 m, 8 fils, PUR, sans halogène • Domaine d'utilisation: Domaine de l'huile/des lubrifiants | DOL-1208-W10MAC1 | 6037726 |
|  | <ul style="list-style-type: none"> • Description: HIPERFACE[®], blindé, Incrémental • Mode de raccordement tête A: Connecteur femelle, M12, 8 pôles, coudé • Mode de raccordement tête B: Extrémité de câble ouverte • Type de signal: HIPERFACE[®], incrémental • Câble: 20 m, 8 fils, PUR • Domaine d'utilisation: Domaine de l'huile/des lubrifiants | DOL-1208-W20MAC1 | 6037727 |
|  | <ul style="list-style-type: none"> • Mode de raccordement tête A: Connecteur femelle, M12, 8 pôles, coudé • Mode de raccordement tête B: Extrémité de câble ouverte • Câble: 2 m, 8 fils, PVC • Description: Blindé • Raccordement: Extrémité de câble ouverte | DOL-1208-W02MA | 6020992 |
|  | <ul style="list-style-type: none"> • Description: Câble capteur / actionneur, blindé • Mode de raccordement tête A: Connecteur femelle, M12, 8 pôles, coudé • Mode de raccordement tête B: Extrémité de câble ouverte • Type de signal: Câble capteur / actionneur • Câble: 2 m, 8 fils, PUR, sans halogène | DOL-1208-W02MAS01 | 6029224 |

| | description succincte | type | référence |
|---|---|----------------|-----------|
|  | <ul style="list-style-type: none"> • Raccordement: Extrémité de câble ouverte • Mode de raccordement tête A: Connecteur femelle, M12, 8 pôles, soudé • Mode de raccordement tête B: Extrémité de câble ouverte • Câble: 2 m, 8 fils, PUR, sans halogène • Description: Non blindé | DOL-1208-W02MC | 6035623 |
|  | <ul style="list-style-type: none"> • Mode de raccordement tête A: Connecteur femelle, M12, 8 pôles, soudé • Mode de raccordement tête B: Extrémité de câble ouverte • Câble: 5 m, 8 fils, PVC • Description: Blindé • Raccordement: Extrémité de câble ouverte | DOL-1208-W05MA | 6021033 |
|  | <ul style="list-style-type: none"> • Mode de raccordement tête A: Connecteur femelle, M12, 8 pôles, soudé • Mode de raccordement tête B: Extrémité de câble ouverte • Câble: 5 m, 8 fils, PUR • Description: Non blindé | DOL-1208-W05MC | 6035624 |
|  | <ul style="list-style-type: none"> • Mode de raccordement tête A: Connecteur femelle, M12, 8 pôles, soudé • Mode de raccordement tête B: Extrémité de câble ouverte • Câble: 10 m, 8 fils, PUR, sans halogène • Description: Non blindé | DOL-1208-W10MC | 6035625 |
| technique de fixation | | | |
|  | <ul style="list-style-type: none"> • Description: Support de palier pour codeur à bride synchro et de serrage. Le support de palier Heavy Duty permet des efforts radiaux et axiaux très élevés sur l'arbre. En particulier lors de l'utilisation de poulies, pignons de chaîne, roues de friction. Vitesse de fonctionnement max. : 4.000 tr/min, charge axiale sur l'arbre : 150 N, charge radiale sur l'arbre : 250 N, durée de vie du palier : $3,6 \times 10^9$ tours | BEF-FA-LB1210 | 2044591 |
| | <ul style="list-style-type: none"> • Description: Kit de montage pour codeur à bride synchro sur le support de palier, 1 accouplement flexible SKPS 1520 06/06, 1 clé Allen ouverture 1,5 DIN 911, 3 excentriques de fixation BEMN 1242 49, 3 vis M4 x 10 DIN 912, 1 clé Allen ouverture 3 DIN 911 • Contenu de la livraison: 1 accouplement flexible SKPS 1520 06/06 1 clé Allen ouverture 1,5 DIN 911, 3 excentriques de fixation BEMN 1242 49, 3 vis M4 x 10 DIN 912, 1 clé à six pans surplat 3 DIN 911 | BEF-MK-LB | 5320872 |
|  | <ul style="list-style-type: none"> • Description: Cloche de montage pour codeur avec bride synchro, collerette de centrage 50 mm • Contenu de la livraison: Avec kit de fixation | BEF-MG-50 | 5312987 |
|  | <ul style="list-style-type: none"> • Description: Demi coquille flasque synchro (2 pièces) pour bride synchro avec collerette de centrage 50 mm | BEF-WG-SF050 | 2029165 |
|  | <ul style="list-style-type: none"> • Description: Brides synchro, grandes, pour brides synchro (pattes de serrage, excentrique de fixation), 3 pièces, sans matériel de fixation • Contenu de la livraison: Sans matériel de fixation | BEF-WK-SF | 2029166 |

| | description succincte | type | référence |
|---|--|------------|-----------|
| adaptateur pour axe | | | |
|  | <ul style="list-style-type: none"> Segment de produits: Adaptateur pour axe Produit: Accouplements d'arbre Description: Accouplement à soufflet, diamètre d'arbre 6 mm / 10 mm, décalage d'arbre maximum : radial +/- 0,25 mm, axial +/- 0,4 mm, angulaire +/- 4°; vitesse max. 10.000 tpm, -30 °C à +120 °C, couple max. 120 Ncm ; matériau : soufflet en acier inoxydable, moyeux en aluminium | KUP-0610-B | 5312982 |
|  | <ul style="list-style-type: none"> Segment de produits: Adaptateur pour axe Produit: Accouplements d'arbre Description: Accouplement à disque élastique, diamètre d'arbre 6 mm / 10 mm, décalage d'arbre maximum : radial +/- 0,3 mm, axial +/- 0,4 mm, angulaire +/- 2,5°; vitesse max. 12.000 tpm, -10 °C à +80 °C, couple max. 60 Ncm ; matériau : bride en aluminium, membrane en polyamide renforcé de fibre de verre et tige de couplage en acier durci | KUP-0610-F | 5312985 |
|  | <ul style="list-style-type: none"> Segment de produits: Adaptateur pour axe Produit: Accouplements d'arbre Description: Accouplement à boucle double, diamètre d'arbre 6 mm/10 mm, décalage d'arbre maximum : radial +/- 2,5 mm, axial +/- 3 mm, angulaire +/- 10°; vitesse de rotation max. 3.000 tpm, -30 °C à +80 °C, couple max. 1,5 Nm ; matériau : polyuréthane, bride en acier galvanisé | KUP-0610-D | 5326697 |
|  | <ul style="list-style-type: none"> Segment de produits: Adaptateur pour axe Produit: Accouplements d'arbre Description: Accouplement flexible, diamètre d'arbre 6 mm/10 mm, décalage d'arbre maximum : radial +/- 0,3 mm, axial +/- 0,3 mm, angulaire +/- 3°; vitesse max. 10.000 tpm, -10 °C à +80 °C, couple max. 80 Ncm ; matériau : polyamide renforcé de fibre de verre, moyeux en aluminium | KUP-0610-S | 2056407 |
|  | <ul style="list-style-type: none"> Segment de produits: Adaptateur pour axe Produit: Accouplements d'arbre Description: Accouplement à crabots, diamètre de l'axe 6 mm / 10 mm, élément d'amortissement 80 shore bleu, décalage d'axe maximum : radial ± 0,22 mm, axial ± 1 mm, angulaire ± 1,3°, vitesse max. 19.000 tpm, angle de torsion max. 10°, -30 °C à +80 °C, couple max. 800 Ncm ; couple de serrage des vis : ISO 4029 150 Ncm, matériau : bride en aluminium, élément d'amortissement : polyuréthane | KUP-0610-J | 2127056 |
|  | <ul style="list-style-type: none"> Segment de produits: Adaptateur pour axe Produit: Accouplements d'arbre Description: Accouplement flexible, diamètre d'arbre 6 mm / 8 mm, décalage d'arbre maximum de ± 0,3 mm radial, axial ± 0,2 mm, angle 3°, vitesse max. 10.000 tpm, rigidité du ressort de torsion 38 Nm/rad, matériau : polyamide renforcé de fibres de verre, moyeux en aluminium | KUP-0608-S | 5314179 |
|  | <ul style="list-style-type: none"> Segment de produits: Adaptateur pour axe Produit: Accouplements d'arbre Description: Accouplement à barres, diamètre de l'arbre 6 mm / 6 mm, désalignement maximal de l'arbre : radial +/- 0,3 mm, axial +/- 0,2 mm, angle +/- 3°; vitesse max. 10.000 tr/min, -10° à +80° Celsius, couple max. 80 Ncm ; matériau : polyamide renforcé de fibres de verre, moyeux en aluminium | KUP-0606-S | 2056406 |
|  | <ul style="list-style-type: none"> Segment de produits: Adaptateur pour axe Produit: Accouplements d'arbre Description: Accouplement à soufflet, diamètre d'arbre 6 mm / 6 mm, décalage d'arbre maximum : radial +/- 0,25 mm, axial +/- 0,4 mm, angulaire +/- 4°; vitesse max. 10.000 tpm, -30 °C à +120 °C, couple max. 120 Ncm ; matériau : soufflet en acier inoxydable, moyeux en aluminium | KUP-0606-B | 5312981 |

| | description succincte | type | référence |
|---|--|----------------|-----------|
| roues de mesure et mécaniques de roue de mesure | | | |
|  | <ul style="list-style-type: none"> • Segment de produits: Roues de mesure et mécaniques de roue de mesure • Produit: Mécanismes de roue de mesure • Description: Joint torique pour roues de mesure (circonférence 200 mm) | BEF-OR-053-040 | 2064061 |
|  | <ul style="list-style-type: none"> • Segment de produits: Roues de mesure et mécaniques de roue de mesure • Produit: Mécanismes de roue de mesure • Description: Joint torique pour roues de mesure (circonférence 300 mm) • Contenu de la livraison: 2x joint torique | BEF-OR-083-050 | 2064076 |
|  | <ul style="list-style-type: none"> • Segment de produits: Roues de mesure et mécaniques de roue de mesure • Produit: Mécanismes de roue de mesure | BEF-OR-145-050 | 2064074 |

| | description succincte | type | référence |
|---|--|----------------|-----------|
|  | <ul style="list-style-type: none"> Description: Joint torique pour roues de mesure (circonférence 500 mm) Segment de produits: Roues de mesure et mécaniques de roue de mesure Produit: Roues de mesure Description: Roue de mesure en aluminium avec surface en polyuréthane à aspérités pour axe saillant 6 mm, circonférence 200 mm | BEF-MR06200APN | 4084747 |
|  | <ul style="list-style-type: none"> Segment de produits: Roues de mesure et mécaniques de roue de mesure Produit: Roues de mesure Description: Roue de mesure en aluminium avec surface en polyuréthane lisse pour axe saillant 6 mm, circonférence 200 mm | BEF-MR06200AP | 4084746 |
|  | <ul style="list-style-type: none"> Segment de produits: Roues de mesure et mécaniques de roue de mesure Produit: Roues de mesure Description: Roue de mesure en aluminium avec fraisage croisé pour axe saillant 6 mm, circonférence 200 mm | BEF-MR06200AK | 4084745 |
|  | <ul style="list-style-type: none"> Segment de produits: Roues de mesure et mécaniques de roue de mesure Produit: Roues de mesure Description: Roue de mesure en aluminium avec surface en polyuréthane cannelée pour axe saillant 6 mm, circonférence 200 mm | BEF-MR06200APG | 4084748 |
|  | <ul style="list-style-type: none"> Segment de produits: Roues de mesure et mécaniques de roue de mesure Produit: Roues de mesure Description: Roue de mesure en aluminium avec joint torique (NBR70) pour axe saillant 6 mm, circonférence 200 mm | BEF-MR006020R | 2055222 |
|  | <ul style="list-style-type: none"> Segment de produits: Roues de mesure et mécaniques de roue de mesure Produit: Roues de mesure Description: Roue de mesure avec joint torique (NBR70) pour axe saillant 6 mm, circonférence 300 mm | BEF-MR006030R | 2055634 |
|  | <ul style="list-style-type: none"> Segment de produits: Roues de mesure et mécaniques de roue de mesure Produit: Roues de mesure Description: Roue de mesure en aluminium avec joint torique (NBR70) pour axe saillant 6 mm, circonférence 500 mm | BEF-MR006050R | 2055225 |

SICK EN BREF

SICK est l'un des principaux fabricants de capteurs et de solutions de détection intelligents pour les applications industrielles. Notre gamme unique de produits et de services vous fournit tous les outils dont vous avez besoin pour la gestion sûre et efficace de vos processus, la protection des personnes contre les accidents et la prévention des dommages environnementaux.

Nous possédons une vaste expérience dans de nombreux secteurs et connaissons vos processus et vos exigences. Nous sommes en mesure de vous proposer les capteurs intelligents qui répondent parfaitement à vos besoins. Nos solutions systèmes sont testées et améliorées dans des centres d'application situés en Europe, en Asie et en Amérique du Nord afin de satisfaire pleinement nos clients. Cette rigueur a fait de notre entreprise un fournisseur et partenaire de développement fiable.

Nous proposons également une gamme complète de services : les SICK LifeTime Services vous accompagnent tout au long du cycle de vie de vos machines et vous garantissent sécurité et productivité.

C'est ainsi que nous concevons la détection intelligente.

DANS LE MONDE ENTIER, PRÈS DE CHEZ VOUS :

Interlocuteurs et autres sites sur → www.sick.com