



# GTE6-P4201S57

G6

CAPTEURS PHOTOÉLECTRIQUES

**SICK**  
Sensor Intelligence.



### informations de commande

type	référence
GTE6-P4201S57	1075634

Autres modèles d'appareil et accessoires → [www.sick.com/G6](http://www.sick.com/G6)

illustration non contractuelle



### caractéristiques techniques détaillées

#### Caractéristiques

<b>Principe de fonctionnement</b>	Détecteur à réflexion directe
<b>Principe de fonctionnement, détail</b>	Énergétique
<b>Distance de commutation max.</b>	5 mm ... 110 mm <sup>1)</sup>
<b>Distance de commutation</b>	20 mm ... 45 mm <sup>2)</sup>
<b>Faisceau de l'émetteur</b>	
Source d'émission	LED PinPoint <sup>3)</sup>
Type de lumière	Lumière rouge visible
Taille du spot lumineux (distance)	2 mm x 50 mm (50 mm)
<b>Caractéristiques LED</b>	
Longueur d'onde	650 nm
<b>Réglage</b>	Régleur mécanique, 5 tours

<sup>1)</sup> Objet avec 90 % de coefficient de réflexion (par rapport au blanc standard selon DIN 5033).

<sup>2)</sup> Optimal.

<sup>3)</sup> Durée de vie moyenne de 100.000 h à T<sub>U</sub> = + 25 °C.

#### Électrique

<b>Tension d'alimentation U<sub>B</sub></b>	10 V DC ... 30 V DC <sup>1)</sup>
---	-----------------------------------

<sup>1)</sup> Valeurs limites pour fonctionnement en réseau protégé contre les courts-circuits max. 8 A.

<sup>2)</sup> Ne doit pas être supérieur ou inférieur aux valeurs de tolérance U<sub>V</sub>.

<sup>3)</sup> Sans charge.

<sup>4)</sup> Pour U<sub>V</sub> > 24 V, I<sub>A</sub> max = 50 mA.

<sup>5)</sup> Durée du signal sur charge ohmique.

<sup>6)</sup> Pour un rapport clair/sombre de 1:1.

<sup>7)</sup> A = raccordements U<sub>V</sub> protégés contre les inversions de polarité.

<sup>8)</sup> B = entrées et sorties protégées contre les inversions de polarité.

<sup>9)</sup> C = suppression des impulsions parasites.

<b>Ondulation résiduelle</b>	< 5 V <sub>SS</sub> <sup>2)</sup>
<b>Consommation</b>	30 mA <sup>3)</sup>
<b>Classe de protection</b>	III
<b>Sortie numérique</b>	
Type	PNP
Type de commutation	Commutation claire/sombre
Courant de sortie I <sub>max.</sub>	≤ 100 mA <sup>4)</sup>
Temps de réponse	< 0,5 ms <sup>5)</sup>
Fréquence de commutation	1.000 Hz <sup>6)</sup>
<b>Protections électriques</b>	A <sup>7)</sup> B <sup>8)</sup> C <sup>9)</sup>

1) Valeurs limites pour fonctionnement en réseau protégé contre les courts-circuits max. 8 A.

2) Ne doit pas être supérieur ou inférieur aux valeurs de tolérance U<sub>V</sub>.

3) Sans charge.

4) Pour U<sub>V</sub> > 24 V, I<sub>A</sub> max = 50 mA.

5) Durée du signal sur charge ohmique.

6) Pour un rapport clair/sombre de 1:1.

7) A = raccordements U<sub>V</sub> protégés contre les inversions de polarité.

8) B = entrées et sorties protégées contre les inversions de polarité.

9) C = suppression des impulsions parasites.

## Mécanique

<b>Forme</b>	Rectangulaire
<b>Dimensions (l x H x P)</b>	12 mm x 31,5 mm x 21 mm
<b>Raccordement</b>	Connecteur mâle M8, 4 pôles <sup>1)</sup>
<b>Matériau</b>	
Boîtier	Plastique, ABS/PC
Vitre frontale	Plastique, PMMA
Câble	Plastique, PVC
<b>Poids</b>	60 g

1) Ne pas déformer le câble si la température est inférieure à 0 °C.

## Caractéristiques ambiantes

<b>Indice de protection</b>	IP67
<b>Température de fonctionnement</b>	-25 °C ... +55 °C <sup>1)</sup>
<b>Température ambiante d'entreposage</b>	-40 °C ... +70 °C

1) Stabilité de la température +/- 10 °C après réglage.

## Certifications

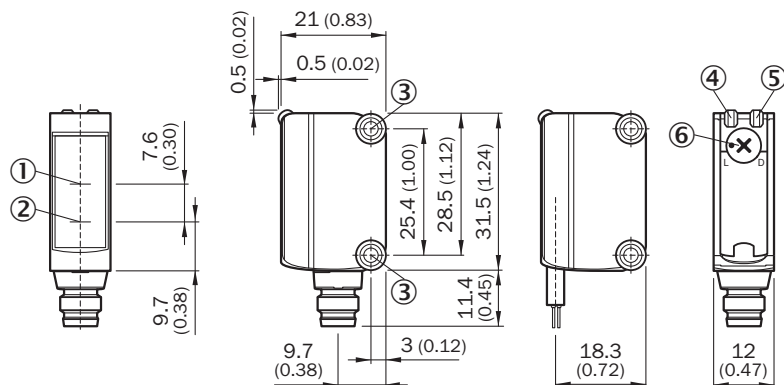
<b>EU declaration of conformity</b>	✓
<b>UK declaration of conformity</b>	✓
<b>ACMA declaration of conformity</b>	✓
<b>Moroccan declaration of conformity</b>	✓
<b>China RoHS</b>	✓

<b>cULus certificate</b>	✓
<b>Photobiological safety (DIN EN 62471) certificate</b>	✓

Classifications

<b>ECLASS 5.0</b>	27270903
<b>ECLASS 5.1.4</b>	27270903
<b>ECLASS 6.0</b>	27270903
<b>ECLASS 6.2</b>	27270903
<b>ECLASS 7.0</b>	27270903
<b>ECLASS 8.0</b>	27270903
<b>ECLASS 8.1</b>	27270903
<b>ECLASS 9.0</b>	27270903
<b>ECLASS 10.0</b>	27270904
<b>ECLASS 11.0</b>	27270904
<b>ECLASS 12.0</b>	27270903
<b>ETIM 5.0</b>	EC001821
<b>ETIM 6.0</b>	EC001821
<b>ETIM 7.0</b>	EC002719
<b>ETIM 8.0</b>	EC002719
<b>UNSPSC 16.0901</b>	39121528

Plan coté



Dimensions en mm (inch)

- ① axe optique, récepteur
- ② axe optique, émetteur
- ③ orifices de montage M3
- ④ tension d'alimentation active
- ⑤ LED d'état jaune : état réception de lumière
- ⑥ commutateur rotatif clair/sombre : L= commutation claire, D = commutation sombre

Possibilités de réglage Possibilité de réglage



- ④ tension d'alimentation active
- ⑤ LED d'état jaune : état réception de lumière
- ⑦ réglage de sensibilité : potentiomètre

Consigne de montage Montage

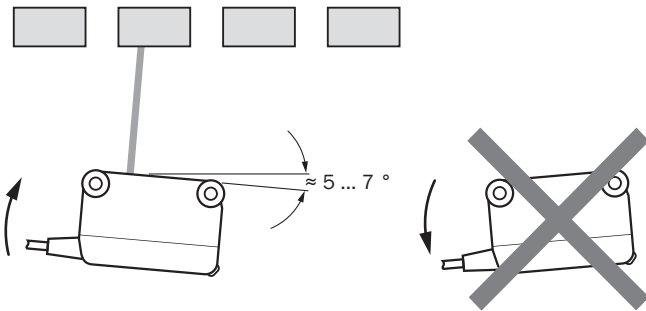
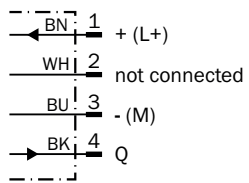
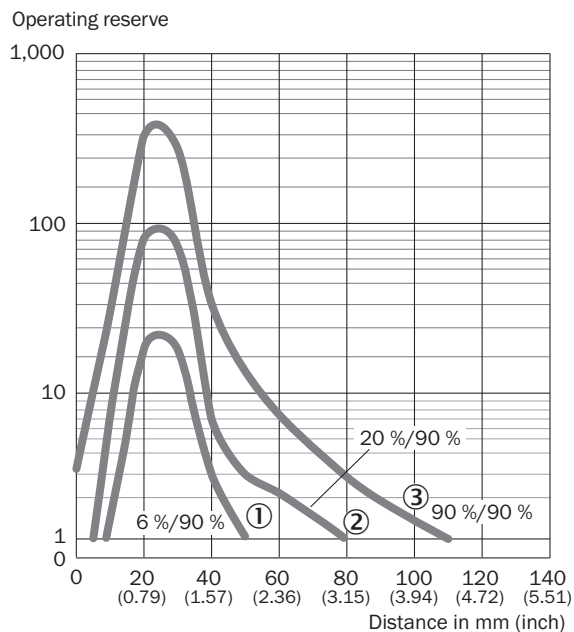


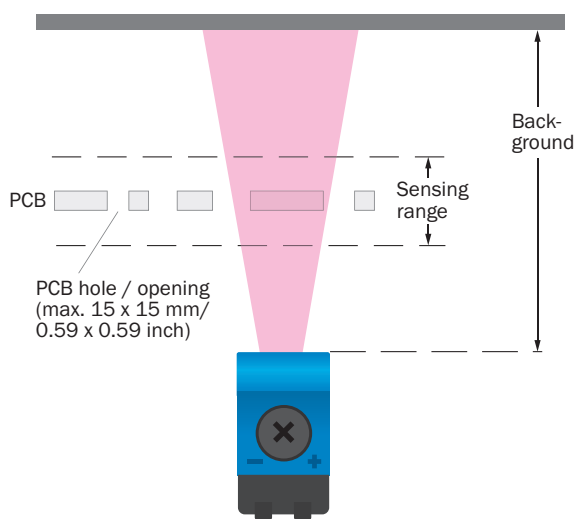
Schéma de raccordement Cd-066



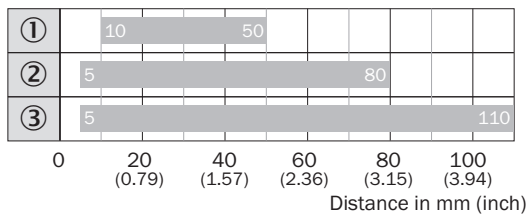
**Caractéristique**



**Taille du spot lumineux**



## Graphique de la portée









■ Sensing range, typ. max.

- ① Sensing range on black, 6 % remission
- ② Sensing range on gray, 20 % remission
- ③ Sensing range on white, 90 % remission

## accessoires recommandés

Autres modèles d'appareil et accessoires → [www.sick.com/G6](http://www.sick.com/G6)

	description succincte	type	référence
technique de fixation			
	<ul style="list-style-type: none"> <li>• <b>Description:</b> Bloc de serrage pour fixer les capteurs G6 sur des barres rondes de 12 mm, serrage possible jusqu'à 4 mm max. d'épaisseur de tôle</li> <li>• <b>Matériau:</b> Acier</li> <li>• <b>Détails:</b> Aluminium (bloc de serrage), Acier inoxydable (équerre de fixation)</li> <li>• <b>Contenu de la livraison:</b> Bloc de serrage avec dispositif d'insertion de barres rondes, équerre de fixation, matériel de fixation</li> </ul>	BEF-KHS-IS12G6	2086865
	<ul style="list-style-type: none"> <li>• <b>Matériau:</b> Acier inoxydable</li> <li>• <b>Détails:</b> Acier inoxydable (1.4301)</li> <li>• <b>Convient pour:</b> W4S, W4S</li> </ul>	BEF-WN-G6	2062909
	<ul style="list-style-type: none"> <li>• <b>Description:</b> Equerre de fixation pour montage mural</li> <li>• <b>Matériau:</b> Acier inoxydable</li> <li>• <b>Détails:</b> Acier inoxydable</li> <li>• <b>Contenu de la livraison:</b> Avec matériel de fixation</li> <li>• <b>Convient pour:</b> W8, W8G, W8 Laser, W8 Inox, G6, G6 Inox, W100 Laser, W100-2, KTM Core, KTM Prime, CSM, LUTM, W4S</li> </ul>	BEF-W100-A	5311520

	description succincte	type	référence
connecteurs et câbles			
	<ul style="list-style-type: none"> <li>• <b>Mode de raccordement tête A:</b> Connecteur femelle, M8, 4 pôles, droit, Codage A</li> <li>• <b>Mode de raccordement tête B:</b> Extrémité de câble ouverte</li> <li>• <b>Type de signal:</b> Câble capteur / actionneur</li> <li>• <b>Câble:</b> 5 m, 4 fils, PVC</li> <li>• <b>Description:</b> Câble capteur / actionneur, non blindé</li> <li>• <b>Domaine d'utilisation:</b> Zones non sollicitées, Domaine de produit chimique</li> </ul>	YF8U14-050VA3X-LEAX	2095889
	<ul style="list-style-type: none"> <li>• <b>Description:</b> Non blindé</li> <li>• <b>Mode de raccordement tête A:</b> Connecteur mâle, M8, 4 pôles, droit, Codage A</li> <li>• <b>Raccordement:</b> Borniers à vis</li> <li>• <b>Section du conducteur admissible:</b> 0,14 mm<sup>2</sup> ... 0,5 mm<sup>2</sup></li> </ul>	STE-0804-G	6037323
	<ul style="list-style-type: none"> <li>• <b>Mode de raccordement tête A:</b> Connecteur femelle, M8, 4 pôles, droit, Codage A</li> <li>• <b>Mode de raccordement tête B:</b> Extrémité de câble ouverte</li> <li>• <b>Type de signal:</b> Câble capteur / actionneur</li> <li>• <b>Câble:</b> 5 m, 4 fils, PUR, sans halogène</li> <li>• <b>Description:</b> Câble capteur / actionneur, non blindé</li> <li>• <b>Domaine d'utilisation:</b> Mode chaîne porte-câble, Domaine de l'huile/des lubrifiants, robots, Mode chaîne porte-câble</li> </ul>	YF8U14-050UA3X-LEAX	2094792

## SICK EN BREF

SICK est l'un des principaux fabricants de capteurs et de solutions de détection intelligents pour les applications industrielles. Notre gamme unique de produits et de services vous fournit tous les outils dont vous avez besoin pour la gestion sûre et efficace de vos processus, la protection des personnes contre les accidents et la prévention des dommages environnementaux.

Nous possédons une vaste expérience dans de nombreux secteurs et connaissons vos processus et vos exigences. Nous sommes en mesure de vous proposer les capteurs intelligents qui répondent parfaitement à vos besoins. Nos solutions systèmes sont testées et améliorées dans des centres d'application situés en Europe, en Asie et en Amérique du Nord afin de satisfaire pleinement nos clients. Cette rigueur a fait de notre entreprise un fournisseur et partenaire de développement fiable.

Nous proposons également une gamme complète de services : les SICK LifeTime Services vous accompagnent tout au long du cycle de vie de vos machines et vous garantissent sécurité et productivité.

**C'est ainsi que nous concevons la détection intelligente.**

## DANS LE MONDE ENTIER, PRÈS DE CHEZ VOUS :

Interlocuteurs et autres sites sur → [www.sick.com](http://www.sick.com)