



WSE2S-2P1430

W2

CAPTEURS PHOTOÉLECTRIQUES

SICK
Sensor Intelligence.



illustration non contractuelle



informations de commande

| type | référence |
|--------------|-----------|
| WSE2S-2P1430 | 1075632 |

compris dans la livraison: KIT DE VIS W2S/G2S (1)

Autres modèles d'appareil et accessoires → www.sick.com/W2

caractéristiques techniques détaillées

Caractéristiques

| | |
|---|-----------------------------|
| Principe de fonctionnement | Barrière émetteur-récepteur |
| Dimensions (l x H x P) | 7,7 mm x 21,8 mm x 13,5 mm |
| Forme du boîtier (émission de lumière) | Rectangulaire |
| Distance de commutation max. | 0 m ... 2,5 m |
| Distance de commutation | 0 m ... 2 m |
| Type de lumière | Lumière rouge visible |
| Source d'émission | LED PinPoint ¹⁾ |
| Taille du spot lumineux (distance) | Ø 65 mm (1.500 mm) |
| Longueur d'onde | 640 nm |
| Réglage | Aucune |

¹⁾ Durée de vie moyenne de 100.000 h à T_U = + 25 °C.

Mécanique/électronique

| | |
|---|-----------------------------------|
| Tension d'alimentation U_B | 10 V DC ... 30 V DC ¹⁾ |
| Ondulation résiduelle | < 5 V _{ss} ²⁾ |
| Consommation | 20 mA ³⁾ |

¹⁾ Valeurs limites.

²⁾ Ne doit pas être supérieur ou inférieur aux valeurs de tolérance U_v.

³⁾ Sans charge.

⁴⁾ Durée du signal sur charge ohmique.

⁵⁾ Pour un rapport clair/sombre de 1:1.

⁶⁾ Ne pas déformer le câble si la température est inférieure à 0 °C.

⁷⁾ A = raccordements U_v protégés contre les inversions de polarité.

⁸⁾ B = sorties protégées contre les inversions de polarité.

⁹⁾ D = sorties protégées contre les courts-circuits et les surcharges.

| | |
|---|---|
| Sortie de commutation | PNP |
| Type de commutation | Commutation claire |
| Courant de sortie I_{max} | ≤ 50 mA |
| Temps de réponse | $< 0,4$ ms ⁴⁾ |
| Fréquence de commutation | 1.200 Hz ⁵⁾ |
| Mode de raccordement | Câble, 3 fils, 5 m ⁶⁾ |
| Matériau du câble | Plastique, PVC |
| Section du conducteur | 0,09 mm ² |
| Diamètre de câble | Ø 3 mm |
| Protections électriques | A ⁷⁾ B ⁸⁾ D ⁹⁾ |
| Matériau du boîtier | Plastique, ABS/PC |
| Matériau de l'optique | Plastique, PMMA |
| Indice de protection | IP67 |
| Température de fonctionnement | -25 °C ... +50 °C |
| Température ambiante d'entreposage | -40 °C ... +75 °C |
| Fichier UL n° | NRKH.E181493 |
| Références des composants | 2071150 WSE2S-2 2081201 WS2S-2D1430 |

1) Valeurs limites.

2) Ne doit pas être supérieur ou inférieur aux valeurs de tolérance U_V .

3) Sans charge.

4) Durée du signal sur charge ohmique.

5) Pour un rapport clair/sombre de 1:1.

6) Ne pas déformer le câble si la température est inférieure à 0 °C.

7) A = raccordements U_V protégés contre les inversions de polarité.

8) B = sorties protégées contre les inversions de polarité.

9) D = sorties protégées contre les courts-circuits et les surcharges.

Grandeurs caractéristiques relatives à la sécurité

| | |
|--|--------------|
| MTTF_D | 2.393 années |
| DC_{avg} | 0 % |
| T_M (durée d'utilisation) | 20 années |

Certifications

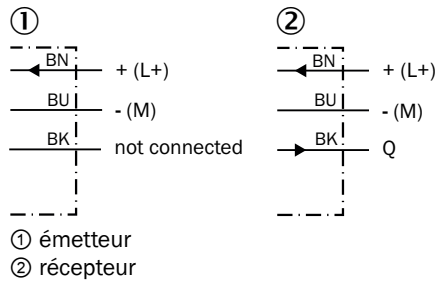
| | |
|--|---|
| EU declaration of conformity | ✓ |
| UK declaration of conformity | ✓ |
| ACMA declaration of conformity | ✓ |
| Moroccan declaration of conformity | ✓ |
| China RoHS | ✓ |
| cULus certificate | ✓ |
| Photobiological safety (DIN EN 62471) certificate | ✓ |

Classifications

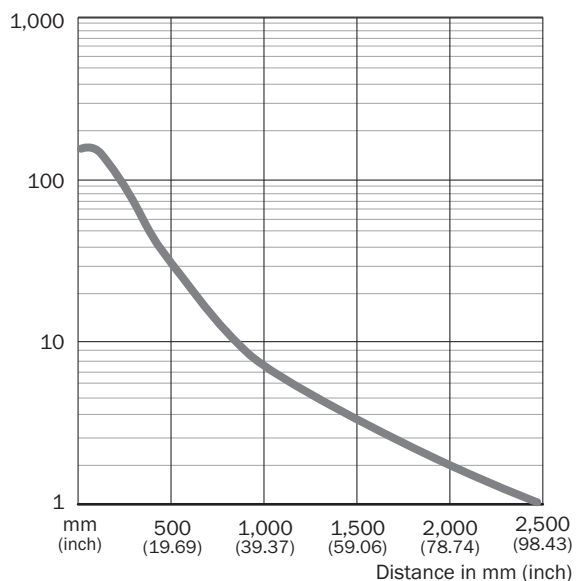
| | |
|-------------------|----------|
| ECLASS 5.0 | 27270901 |
|-------------------|----------|

| | |
|-----------------------|----------|
| ECLASS 5.1.4 | 27270901 |
| ECLASS 6.0 | 27270901 |
| ECLASS 6.2 | 27270901 |
| ECLASS 7.0 | 27270901 |
| ECLASS 8.0 | 27270901 |
| ECLASS 8.1 | 27270901 |
| ECLASS 9.0 | 27270901 |
| ECLASS 10.0 | 27270901 |
| ECLASS 11.0 | 27270901 |
| ECLASS 12.0 | 27270901 |
| ETIM 5.0 | EC002716 |
| ETIM 6.0 | EC002716 |
| ETIM 7.0 | EC002716 |
| ETIM 8.0 | EC002716 |
| UNSPSC 16.0901 | 39121528 |

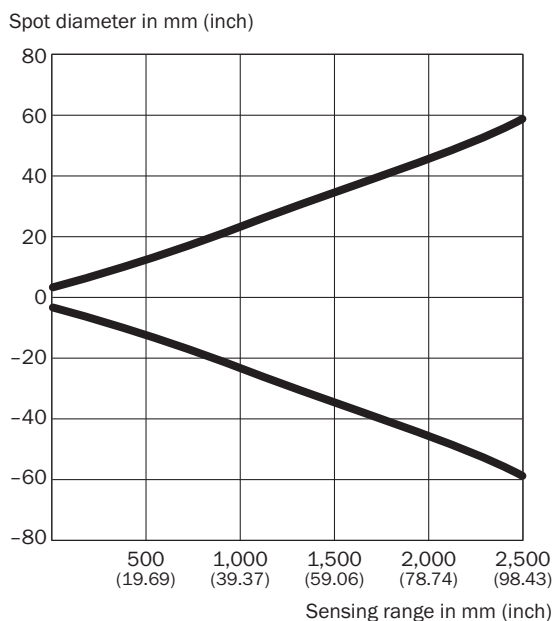
Schéma de raccordement Cd-049



Caractéristique WSE2S-2



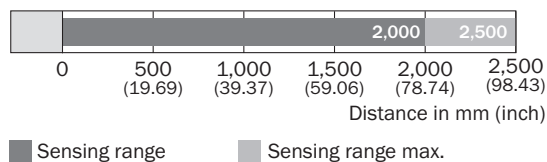
Taille du spot lumineux WSE2S-2



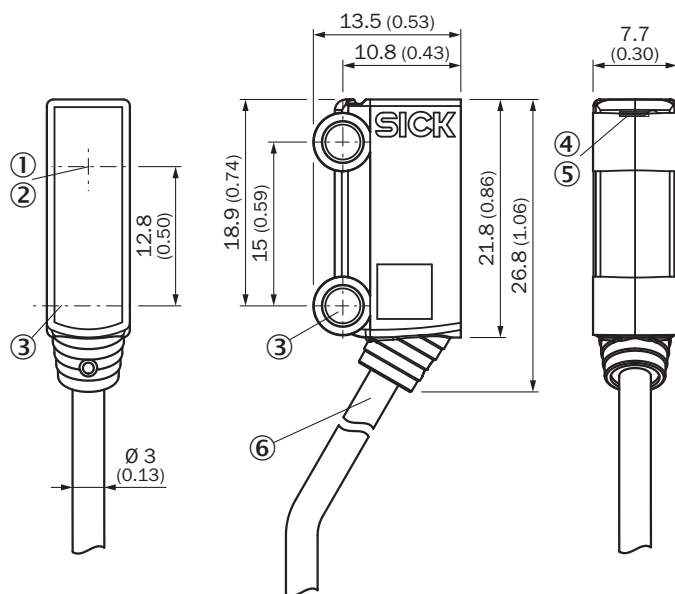
Dimensions in mm (inch)

| Sensing range | Spot diameter |
|--------------------------------|-----------------|
| 10 (0.39) | 4.0 (0.16) |
| 250 (9.84) | 13.0 (0.51) |
| 500 (19.69) | 23.0 (0.91) |
| 1,000 (39.37) | 45.0 (1.77) |
| 1,500 (59.06) | 65.0 (2.56) |
| 2,500 (98.43) | 116.0 (4.57) |

Graphique de la portée WSE2S-2



Plan coté WSE2S-2



Dimensions en mm (inch)

- ① axe optique, récepteur
- ② axe optique, émetteur
- ③ axe central, orifice de montage Ø 3,2 mm
- ④ LED d'état verte : afficheur d'état
- ⑤ LED d'état jaune : état réception de lumière
- ⑥ Raccordement

accessoires recommandés

Autres modèles d'appareil et accessoires → www.sick.com/W2

| | description succincte | type | référence |
|---|---|------------|-----------|
| technique de fixation | | | |
|  | <ul style="list-style-type: none"> • Description: Equerre de fixation pour montage au sol • Matériau: Acier • Détails: Acier galvanisé • Contenu de la livraison: Sans matériel de fixation • Convient pour: W2S-2 | BEF-W2S-A | 4034748 |
| connecteurs et câbles | | | |
|  | <ul style="list-style-type: none"> • Mode de raccordement tête A: Connecteur mâle, M8, 3 pôles, droit, Codage A • Description: Non blindé • Raccordement: Borniers à vis • Section du conducteur admissible: 0,14 mm² ... 0,5 mm² | STE-0803-G | 6037322 |

SICK EN BREF

SICK est l'un des principaux fabricants de capteurs et de solutions de détection intelligents pour les applications industrielles. Notre gamme unique de produits et de services vous fournit tous les outils dont vous avez besoin pour la gestion sûre et efficace de vos processus, la protection des personnes contre les accidents et la prévention des dommages environnementaux.

Nous possédons une vaste expérience dans de nombreux secteurs et connaissons vos processus et vos exigences. Nous sommes en mesure de vous proposer les capteurs intelligents qui répondent parfaitement à vos besoins. Nos solutions systèmes sont testées et améliorées dans des centres d'application situés en Europe, en Asie et en Amérique du Nord afin de satisfaire pleinement nos clients. Cette rigueur a fait de notre entreprise un fournisseur et partenaire de développement fiable.

Nous proposons également une gamme complète de services : les SICK LifeTime Services vous accompagnent tout au long du cycle de vie de vos machines et vous garantissent sécurité et productivité.

C'est ainsi que nous concevons la détection intelligente.

DANS LE MONDE ENTIER, PRÈS DE CHEZ VOUS :

Interlocuteurs et autres sites sur → www.sick.com