



WTB4SL-3P3161

W4

CAPTEURS PHOTOÉLECTRIQUES

SICK
Sensor Intelligence.



illustration non contractuelle



informations de commande

type	référence
WTB4SL-3P3161	1075216

Autres modèles d'appareil et accessoires → www.sick.com/W4

caractéristiques techniques détaillées

Caractéristiques

Principe de fonctionnement	Détecteur à réflexion directe
Principe de fonctionnement, détail	Élimination d'arrière-plan
Distance de commutation max.	25 mm ... 300 mm ¹⁾
Distance de commutation	25 mm ... 300 mm ¹⁾
Faisceau de l'émetteur	
Source d'émission	Laser ²⁾
Type de lumière	Lumière rouge visible
Taille du spot lumineux (distance)	Ø 1 mm (170 mm)
Caractéristiques du laser	
Référence normative	EN 60825-1:2014, IEC 60825-1:2014 / CDRH 21 CFR 1040.10 & 1040.11
Classe laser	1 ³⁾
Longueur d'onde	650 nm
Réglage	Potentiomètre, 5 tours
Applications spéciales	Détection de petits objets
Trous de fixation	M3

¹⁾ Objet avec 90 % de coefficient de rémission (par rapport au blanc standard selon DIN 5033).

²⁾ Durée de vie moyenne : 50.000 h à T_U = +25 °C.

³⁾ Ne pas fixer des yeux le faisceau laser. Ne pas diriger le faisceau laser vers les yeux des personnes.

Grandeurs caractéristiques relatives à la sécurité

MTTF_D	420 années (EN ISO 13849-1) ¹⁾
-------------------------	---

¹⁾ Méthode de calcul selon le procédé de comptage de pièces.

DC_{avg}	0 %
-------------------------	-----

¹⁾ Méthode de calcul selon le procédé de comptage de pièces.

Électrique

Tension d'alimentation U_B	10 V DC ... 30 V DC ¹⁾
Ondulation résiduelle	< 5 V _{ss} ²⁾
Consommation	30 mA ³⁾
Classe de protection	III
Sortie numérique	
Type	PNP
Type de commutation	Commutation claire
Courant de sortie I _{max.}	≤ 100 mA
Temps de réponse	≤ 0,5 ms ⁴⁾
Fréquence de commutation	1.000 Hz ⁵⁾
Protections électriques	A ⁶⁾ B ⁷⁾ C ⁸⁾

¹⁾ Valeurs limites pour fonctionnement en réseau protégé contre les courts-circuits max. 8 A.

²⁾ Ne doit pas être supérieur ou inférieur aux valeurs de tolérance U_v.

³⁾ Sans charge.

⁴⁾ Durée du signal sur charge ohmique.

⁵⁾ Pour un rapport clair/sombre de 1:1.

⁶⁾ A = raccordements U_v protégés contre les inversions de polarité.

⁷⁾ B = entrées et sorties protégées contre les inversions de polarité.

⁸⁾ C = suppression des impulsions parasites.

Mécanique

Forme	Rectangulaire
Conception, détail	Slim
Dimensions (l x H x P)	12,2 mm x 41,8 mm x 17,3 mm
Raccordement	Câble avec connecteur mâle M8, 3 pôles ¹⁾
Raccordement, détail	
Section du conducteur	0,14 mm ²
Longueur de câble (L)	100 mm ¹⁾
Matériau	
Boîtier	Plastique, Novodur
Vitre frontale	Plastique, PMMA
Câble	Plastique, PVC
Poids	100 g

¹⁾ Ne pas déformer le câble si la température est inférieure à 0 °C.

Caractéristiques ambiantes

Indice de protection	IP66 IP67
Température de fonctionnement	-10 °C ... +50 °C
Température ambiante de service étendue	-30 °C ... +55 °C ^{1) 2)}
Température ambiante d'entreposage	-30 °C ... +70 °C
Certificat RoHS	✓

¹⁾ À partir de $T_u = 50$ °C, une tension d'alimentation $V_{max} = 24$ V et un courant de sortie max. $I_{max} = 50$ mA sont admissibles.

²⁾ Un fonctionnement inférieur à $T_u = -10$ °C est possible si le capteur est déjà enclenché à $T_u > -10$ °C, s'est ensuite refroidit et n'est plus coupé de la tension d'alimentation. un enclenchement inférieur à $T_u = -10$ °C n'est pas admissible.

Certifications

EU declaration of conformity	✓
UK declaration of conformity	✓
ACMA declaration of conformity	✓
Moroccan declaration of conformity	✓
China RoHS	✓
ECOLAB certificate	✓
Laser safety (IEC 60825-1) certificate	✓

Classifications

ECLASS 5.0	27270904
ECLASS 5.1.4	27270904
ECLASS 6.0	27270904
ECLASS 6.2	27270904
ECLASS 7.0	27270904
ECLASS 8.0	27270904
ECLASS 8.1	27270904
ECLASS 9.0	27270904
ECLASS 10.0	27270904
ECLASS 11.0	27270904
ECLASS 12.0	27270903
ETIM 5.0	EC002719
ETIM 6.0	EC002719
ETIM 7.0	EC002719
ETIM 8.0	EC002719
UNSPSC 16.0901	39121528

Schéma de raccordement Cd-045



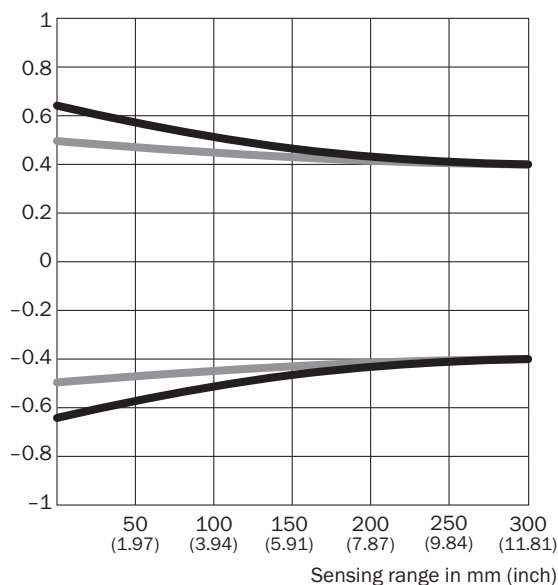
Caractéristique



- ① Distance de commutation sur noir, coefficient de réflexion diffuse 6 %
- ② Distance de commutation sur gris, coefficient de réflexion diffuse 18 %
- ③ Distance de commutation sur blanc, coefficient de réflexion diffuse 90 %

Taille du spot lumineux

Radius in mm (inch)

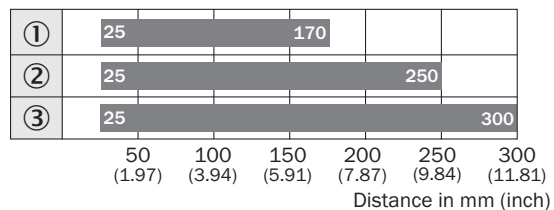


Dimensions in mm (inch)

Sensing range	Vertical	Horizontal
50 mm (1.97)	1.2 (0.05)	1.0 (0.04)
100 mm (3.94)	1.1 (0.04)	1.0 (0.04)
200 mm (7.87)	0.9 (0.04)	0.9 (0.04)
300 mm (11.81)	0.8 (0.03)	0.8 (0.03)

— Vertical
— Horizontal

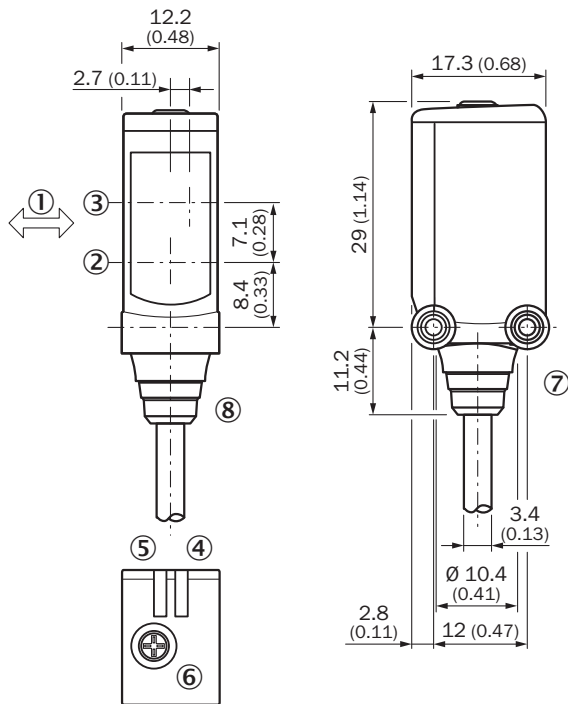
Graphique de la portée



■ Sensing range typ. max.

- ① Distance de commutation sur noir, coefficient de réflexion diffuse 6 %
- ② Distance de commutation sur gris, coefficient de réflexion diffuse 18 %
- ③ Distance de commutation sur blanc, coefficient de réflexion diffuse 90 %

Plan coté WTB4SL-3, câble






Dimensions en mm (inch)

- ① sens recommandé de l'objet à détecter
- ② Centre de l'axe optique, émetteur
- ③ Centre de l'axe optique récepteur
- ④ tension d'alimentation active
- ⑤ LED d'état jaune : état réception de lumière
- ⑥ potentiomètre
- ⑦ filetage de fixation M3
- ⑧ Raccordement

accessoires recommandés

Autres modèles d'appareil et accessoires → www.sick.com/W4

	description succincte	type	référence
connecteurs et câbles			
	<ul style="list-style-type: none"> Description: Non blindé Mode de raccordement tête A: Connecteur mâle, M8, 3 pôles, droit, Codage A Raccordement: Borniers à vis Section du conducteur admissible: 0,14 mm² ... 0,5 mm² 	STE-0803-G	6037322
	<ul style="list-style-type: none"> Description: Câble capteur / actionneur, non blindé Mode de raccordement tête A: Connecteur femelle, M8, 3 pôles, droit, Codage A Mode de raccordement tête B: Extrémité de câble ouverte Type de signal: Câble capteur / actionneur Câble: 5 m, 3 fils, PVC Domaine d'utilisation: Zones non sollicitées, Domaine de produit chimique 	YF8U13-050VA1X-LEAX	2095884
	<ul style="list-style-type: none"> Description: Câble capteur / actionneur, non blindé Mode de raccordement tête A: Connecteur femelle, M8, 3 pôles, droit, Codage A Mode de raccordement tête B: Extrémité de câble ouverte Type de signal: Câble capteur / actionneur Câble: 5 m, 3 fils, PUR, sans halogène Domaine d'utilisation: Mode chaîne porte-câble, Domaine de l'huile/des lubrifiants, robots, Mode chaîne porte-câble 	YF8U13-050UA1X-LEAX	2094788

SICK EN BREF

SICK est l'un des principaux fabricants de capteurs et de solutions de détection intelligents pour les applications industrielles. Notre gamme unique de produits et de services vous fournit tous les outils dont vous avez besoin pour la gestion sûre et efficace de vos processus, la protection des personnes contre les accidents et la prévention des dommages environnementaux.

Nous possédons une vaste expérience dans de nombreux secteurs et connaissons vos processus et vos exigences. Nous sommes en mesure de vous proposer les capteurs intelligents qui répondent parfaitement à vos besoins. Nos solutions systèmes sont testées et améliorées dans des centres d'application situés en Europe, en Asie et en Amérique du Nord afin de satisfaire pleinement nos clients. Cette rigueur a fait de notre entreprise un fournisseur et partenaire de développement fiable.

Nous proposons également une gamme complète de services : les SICK LifeTime Services vous accompagnent tout au long du cycle de vie de vos machines et vous garantissent sécurité et productivité.

C'est ainsi que nous concevons la détection intelligente.

DANS LE MONDE ENTIER, PRÈS DE CHEZ VOUS :

Interlocuteurs et autres sites sur → www.sick.com