



GTE6-N1201S56

G6

CAPTEURS PHOTOÉLECTRIQUES

SICK
Sensor Intelligence.



informations de commande

type	référence
GTE6-N1201S56	1075054

Autres modèles d'appareil et accessoires → www.sick.com/G6

illustration non contractuelle



caractéristiques techniques détaillées

Caractéristiques

Principe de fonctionnement	Détecteur à réflexion directe
Principe de fonctionnement, détail	Énergétique
Distance de commutation max.	5 mm ... 110 mm ¹⁾
Distance de commutation	20 mm ... 45 mm ²⁾
Faisceau de l'émetteur	
Source d'émission	LED PinPoint ³⁾
Type de lumière	Lumière rouge visible
Taille du spot lumineux (distance)	2 mm x 50 mm (50 mm)
Caractéristiques LED	
Longueur d'onde	650 nm
Réglage	Régleur mécanique, 5 tours

¹⁾ Objet avec 90 % de coefficient de rémission (par rapport au blanc standard selon DIN 5033).

²⁾ Optimal.

³⁾ Durée de vie moyenne de 100.000 h à T_U = + 25 °C.

Électrique

Tension d'alimentation U_B	10 V DC ... 30 V DC ¹⁾
---	-----------------------------------

¹⁾ Valeurs limites pour fonctionnement en réseau protégé contre les courts-circuits max. 8 A.

²⁾ Ne doit pas être supérieur ou inférieur aux valeurs de tolérance U_V.

³⁾ Sans charge.

⁴⁾ Pour U_V > 24 V, I_A max = 50 mA.

⁵⁾ Durée du signal sur charge ohmique.

⁶⁾ Pour un rapport clair/sombre de 1:1.

⁷⁾ A = raccordements U_V protégés contre les inversions de polarité.

⁸⁾ B = entrées et sorties protégées contre les inversions de polarité.

⁹⁾ C = suppression des impulsions parasites.

Ondulation résiduelle	< 5 V _{SS} ²⁾
Consommation	30 mA ³⁾
Classe de protection	III
Sortie numérique	
Type	NPN
Type de commutation	Commutation claire/sombre
Courant de sortie I _{max.}	≤ 100 mA ⁴⁾
Temps de réponse	< 0,5 ms ⁵⁾
Fréquence de commutation	1.000 Hz ⁶⁾
Protectionns électriques	A ⁷⁾ B ⁸⁾ C ⁹⁾

1) Valeurs limites pour fonctionnement en réseau protégé contre les courts-circuits max. 8 A.

2) Ne doit pas être supérieur ou inférieur aux valeurs de tolérance U_V.

3) Sans charge.

4) Pour U_V > 24 V, I_A max = 50 mA.

5) Durée du signal sur charge ohmique.

6) Pour un rapport clair/sombre de 1:1.

7) A = raccordements U_V protégés contre les inversions de polarité.

8) B = entrées et sorties protégées contre les inversions de polarité.

9) C = suppression des impulsions parasites.

Mécanique

Forme	Rectangulaire
Dimensions (l x H x P)	12 mm x 31,5 mm x 21 mm
Raccordement	Câble, 3 fils, 2 m ¹⁾
Raccordement, détail	
Section du conducteur	0,14 mm ²
Longueur de câble (L)	2 m ¹⁾
Matériau	
Boîtier	Plastique, ABS/PC
Vitre frontale	Plastique, PMMA
Câble	Plastique, PVC
Poids	60 g

1) Ne pas déformer le câble si la température est inférieure à 0 °C.

Caractéristiques ambiantes

Indice de protection	IP67
Température de fonctionnement	-25 °C ... +55 °C ¹⁾
Température ambiante d'entreposage	-40 °C ... +70 °C

1) Stabilité de la température +/- 10 °C après réglage.

Certifications

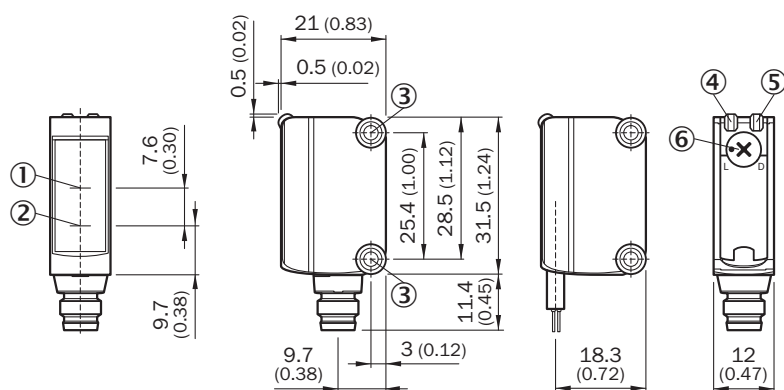
EU declaration of conformity	✓
UK declaration of conformity	✓

ACMA declaration of conformity	✓
Moroccan declaration of conformity	✓
China RoHS	✓
cULus certificate	✓
Photobiological safety (DIN EN 62471) certificate	✓

Classifications

ECLASS 5.0	27270903
ECLASS 5.1.4	27270903
ECLASS 6.0	27270903
ECLASS 6.2	27270903
ECLASS 7.0	27270903
ECLASS 8.0	27270903
ECLASS 8.1	27270903
ECLASS 9.0	27270903
ECLASS 10.0	27270904
ECLASS 11.0	27270904
ECLASS 12.0	27270903
ETIM 5.0	EC001821
ETIM 6.0	EC001821
ETIM 7.0	EC002719
ETIM 8.0	EC002719
UNSPSC 16.0901	39121528

Plan coté



Dimensions en mm (inch)

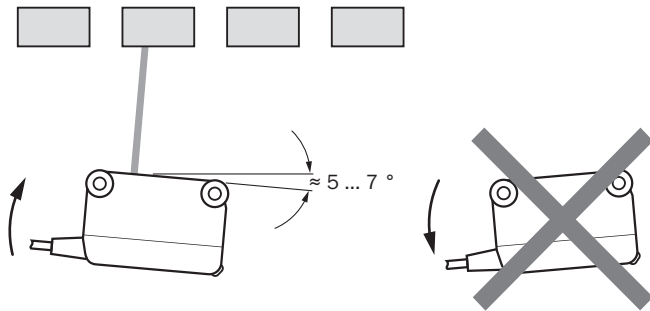
- ① axe optique, récepteur
- ② axe optique, émetteur
- ③ orifices de montage M3
- ④ tension d'alimentation active
- ⑤ LED d'état jaune : état réception de lumière
- ⑥ commutateur rotatif clair/sombre : L= commutation claire, D = commutation sombre

Possibilités de réglage Possibilité de réglage



- ④ tension d'alimentation active
- ⑤ LED d'état jaune : état réception de lumière
- ⑦ réglage de sensibilité : potentiomètre

Consigne de montage Montage



Mode de raccordement

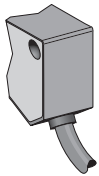
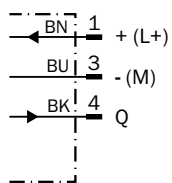
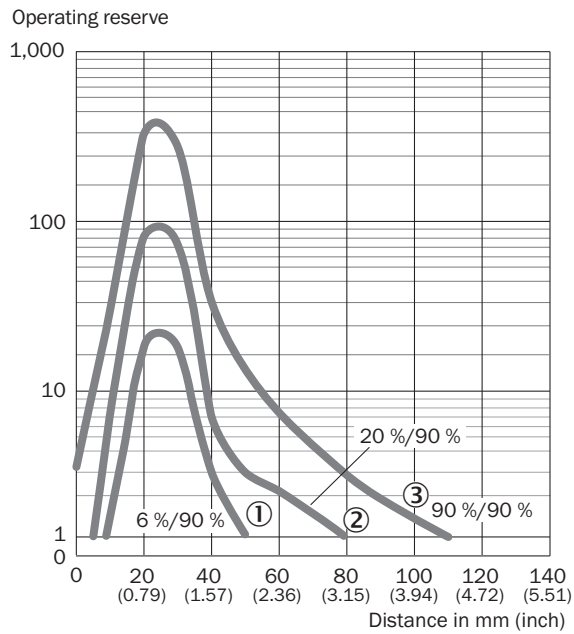


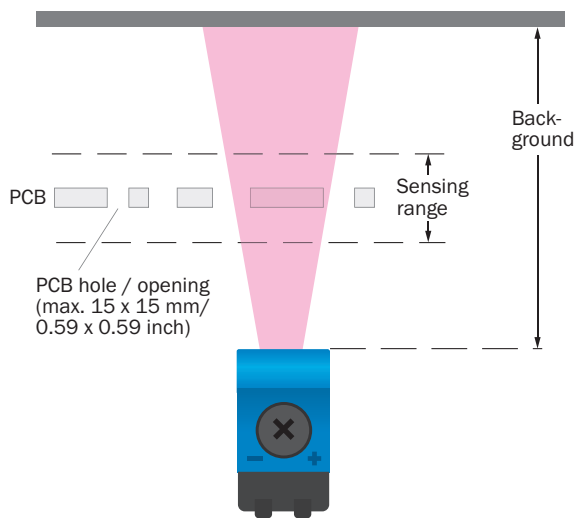
Schéma de raccordement Cd-045



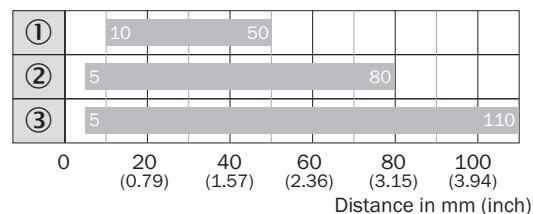
Caractéristique



Taille du spot lumineux



Graphique de la portée







■ Sensing range, typ. max.

- ① Sensing range on black, 6 % remission
- ② Sensing range on gray, 20 % remission
- ③ Sensing range on white, 90 % remission

accessoires recommandés

Autres modèles d'appareil et accessoires → www.sick.com/G6

	description succincte	type	référence
technique de fixation			
	<ul style="list-style-type: none"> Description: Bloc de serrage pour fixer les capteurs G6 sur des barres rondes de 12 mm, serrage possible jusqu'à 4 mm max. d'épaisseur de tôle Matériau: Acier Détails: Aluminium (bloc de serrage), Acier inoxydable (équerre de fixation) Contenu de la livraison: Bloc de serrage avec dispositif d'insertion de barres rondes, équerre de fixation, matériel de fixation 	BEF-KHS-IS12G6	2086865
	<ul style="list-style-type: none"> Matériau: Acier inoxydable Détails: Acier inoxydable (1.4301) Convient pour: W4S, W4S 	BEF-WN-G6	2062909
	<ul style="list-style-type: none"> Description: Equerre de fixation pour montage mural Matériau: Acier inoxydable Détails: Acier inoxydable Contenu de la livraison: Avec matériel de fixation Convient pour: W8, W8G, W8 Laser, W8 Inox, G6, G6 Inox, W100 Laser, W100-2, KTM Core, KTM Prime, CSM, LUTM, W4S 	BEF-W100-A	5311520
connecteurs et câbles			
	<ul style="list-style-type: none"> Description: Non blindé Mode de raccordement tête A: Connecteur mâle, M8, 3 pôles, droit, Codage A Raccordement: Borniers à vis Section du conducteur admissible: 0,14 mm² ... 0,5 mm² 	STE-0803-G	6037322

SICK EN BREF

SICK est l'un des principaux fabricants de capteurs et de solutions de détection intelligents pour les applications industrielles. Notre gamme unique de produits et de services vous fournit tous les outils dont vous avez besoin pour la gestion sûre et efficace de vos processus, la protection des personnes contre les accidents et la prévention des dommages environnementaux.

Nous possédons une vaste expérience dans de nombreux secteurs et connaissons vos processus et vos exigences. Nous sommes en mesure de vous proposer les capteurs intelligents qui répondent parfaitement à vos besoins. Nos solutions systèmes sont testées et améliorées dans des centres d'application situés en Europe, en Asie et en Amérique du Nord afin de satisfaire pleinement nos clients. Cette rigueur a fait de notre entreprise un fournisseur et partenaire de développement fiable.

Nous proposons également une gamme complète de services : les SICK LifeTime Services vous accompagnent tout au long du cycle de vie de vos machines et vous garantissent sécurité et productivité.

C'est ainsi que nous concevons la détection intelligente.

DANS LE MONDE ENTIER, PRÈS DE CHEZ VOUS :

Interlocuteurs et autres sites sur → www.sick.com