



# NAV245-10100

NAV2xx

CAPTEURS 2D-LIDAR

**SICK**  
Sensor Intelligence.



### informations de commande

type	référence
NAV245-10100	1074308

Autres modèles d'appareil et accessoires → [www.sick.com/NAV2xx](http://www.sick.com/NAV2xx)



### caractéristiques techniques détaillées

#### Caractéristiques

<b>Domaine d'application</b>	Outdoor, Indoor
<b>Source lumineuse</b>	Diode laser (905 nm)
<b>Classe laser</b>	1 (IEC 60825-1:2014, EN 60825-1:2014+A11:2021)
<b>Angle d'ouverture</b>	Horizontal 270°
<b>Fréquence de balayage</b>	≥ 25 Hz
<b>Résolution angulaire</b>	Horizontal 0,001°, sur des réflecteurs 0,25°, sur des données brutes/de contour
<b>Zone de fonctionnement</b>	0,5 m ... 50 m (30 m sur réflecteurs)
<b>Portée</b>	
Avec un coefficient de réflexion diffuse de 10 %	18 m
Avec un coefficient de réflexion diffuse de 90 %	50 m

#### Mécanique/électronique

<b>Mode de raccordement</b>	4 x connecteur mâle/femelle M12
<b>Tension d'alimentation</b>	10,8 V DC ... 30 V DC
<b>Puissance absorbée</b>	Typ. 8 W, Chauffage typ. 35 W
<b>Matériau du boîtier</b>	Aluminium moulé sous pression
<b>Couleur du boîtier</b>	Bleu clair (RAL 5012)
<b>Indice de protection</b>	IP67 (EN 60529/A1 (2002-02))
<b>Classe de protection</b>	III (EN 61140 (2002-03))
<b>Poids</b>	1,1 kg
<b>Dimensions (L x l x H)</b>	124,9 mm x 102 mm x 163 mm
<b>MTBF</b>	> 100 années
<b>MTTFd</b>	> 100 années

## Grandeurs caractéristiques relatives à la sécurité

<b>MTTF<sub>D</sub></b>	> 100 années
-------------------------	--------------

## Performance

<b>Erreur systématique</b>	Typ. ± 10 mm (RDI) Typ. ± 30 mm (contour)
<b>Erreur statistique</b>	Typ. 8 mm (RDI) <sup>1)</sup> Typ. 12 mm (contour) <sup>1)</sup>
<b>Dérive de température</b>	Typ. 0,1 mm/K

<sup>1)</sup> 1 σ.

## Interfaces

<b>Ethernet</b>	✓ , TCP/IP
Fonction	Interface de données (édition du résultat de lecture)
Taux de transfert des données	10 / 100 Mbits / s
<b>Série</b>	✓ , RS-232
Fonction	Interface de données (édition du résultat de lecture), Interface de service
Taux de transfert des données	9,6 kBaud ... 115,2 kBaud
<b>Indicateurs optiques</b>	4 LED

## Caractéristiques ambiantes

<b>Compatibilité électromagnétique (CEM)</b>	EN 61000-6-2:2005-08 / EN 61000-6-4 (2007-01)
<b>Immunité aux vibrations</b>	EN 60068-2-6 (1995-04)
<b>Température de service</b>	-30 °C ... +50 °C
<b>Température de stockage</b>	-30 °C ... +70 °C
<b>Humidité relative admissible</b>	≤ 85 %, sans condensation

## Remarques générales

<b>Remarque concernant l'utilisation</b>	Le capteur n'est pas un composant de sécurité au sens des normes de sécurité pour les machines.respectivement en vigueur.
--	---

## Certifications

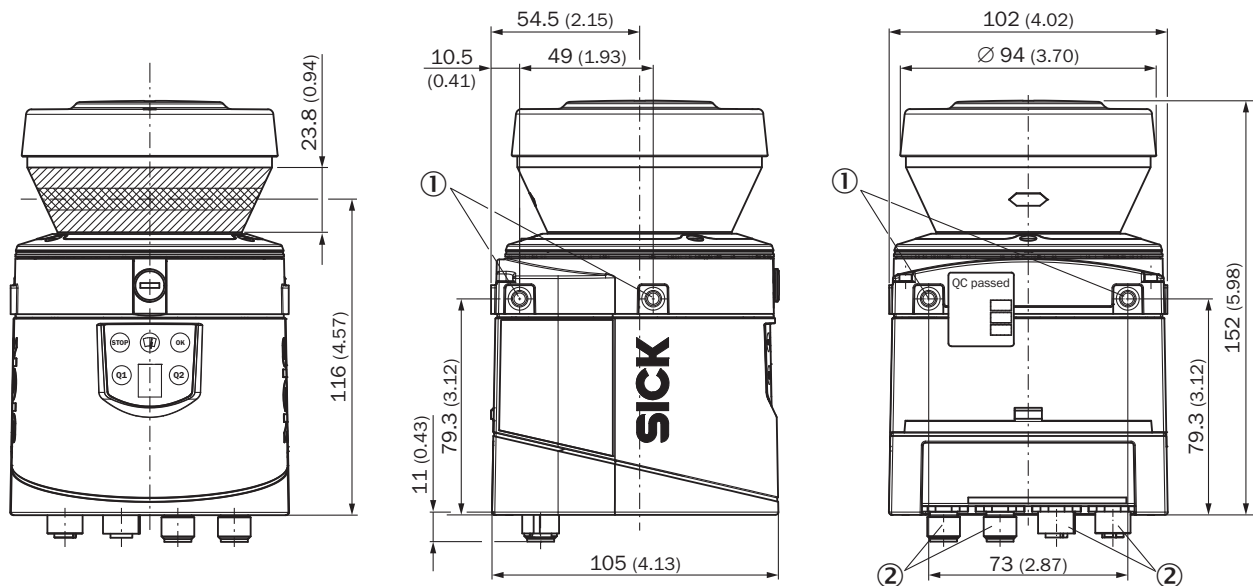
<b>EU declaration of conformity</b>	✓
<b>UK declaration of conformity</b>	✓
<b>ACMA declaration of conformity</b>	✓
<b>China RoHS</b>	✓
<b>Certificat cTUVus</b>	✓

## Classifications

<b>ECLASS 5.0</b>	27270990
<b>ECLASS 5.1.4</b>	27270990
<b>ECLASS 6.0</b>	27270913
<b>ECLASS 6.2</b>	27270913
<b>ECLASS 7.0</b>	27270913
<b>ECLASS 8.0</b>	27270913
<b>ECLASS 8.1</b>	27270913

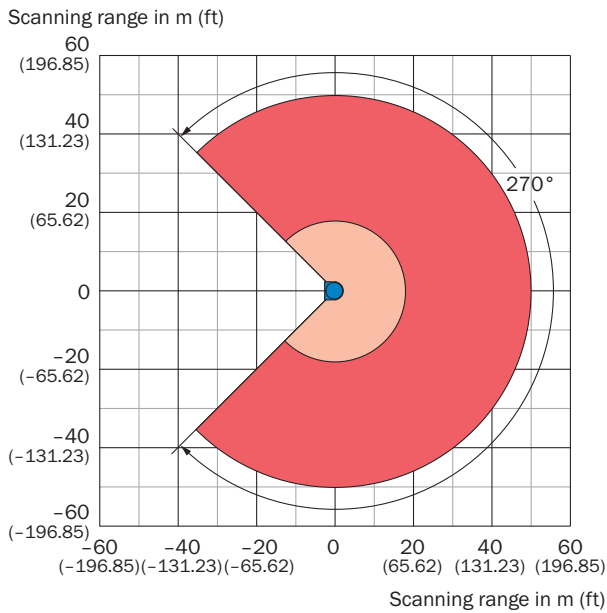
<b>ECLASS 9.0</b>	27270913
<b>ECLASS 10.0</b>	27270913
<b>ECLASS 11.0</b>	27270913
<b>ECLASS 12.0</b>	27270913
<b>ETIM 5.0</b>	EC002550
<b>ETIM 6.0</b>	EC002550
<b>ETIM 7.0</b>	EC002550
<b>ETIM 8.0</b>	EC002550
<b>UNSPSC 16.0901</b>	41111615

### Plan coté



Dimensions en mm (inch)  
 ① Trou de fixation M5 x 7,5  
 ② connecteur mâle M12



## Diagramme des zones de fonctionnement



- Scanning range max. 50 m (164.04 ft)
- Scanning range for objects up to 10 % remission 18 m (59.06 ft)

## accessoires recommandés

Autres modèles d'appareil et accessoires → [www.sick.com/NAV2xx](http://www.sick.com/NAV2xx)

	description succincte	type	référence
connecteurs et câbles			
	<ul style="list-style-type: none"> <li>• <b>Mode de raccordement tête A:</b> Connecteur femelle, M12, 5 pôles, droit, Codage A</li> <li>• <b>Mode de raccordement tête B:</b> Extrémité de câble ouverte</li> <li>• <b>Type de signal:</b> Power</li> <li>• <b>Câble:</b> 5 m, 4 fils, PUR, sans halogène</li> <li>• <b>Description:</b> Power, blindé</li> <li>• <b>Raccordement:</b> Extrémité de câble ouverte</li> </ul>	YF2A64-050XXX-LEAX	6036159
	<ul style="list-style-type: none"> <li>• <b>Mode de raccordement tête A:</b> Connecteur mâle, M12, 4 pôles, droit, Codage D</li> <li>• <b>Mode de raccordement tête B:</b> Connecteur mâle, RJ45, 4 pôles, droit</li> <li>• <b>Type de signal:</b> Ethernet, PROFINET</li> <li>• <b>Câble:</b> 5 m, 4 fils, PUR, sans halogène</li> <li>• <b>Description:</b> Ethernet, blindé, PROFINET</li> <li>• <b>Domaine d'utilisation:</b> Mode chaîne porte-câble, Domaine de l'huile/des lubrifiants</li> </ul>	YM2D24-050PN1MR-JA4	2106184

	description succincte	type	référence
technique de fixation			
	<ul style="list-style-type: none"> <li><b>Description:</b> Plaque de fixation, ajustement possible sur l'axe longitudinal, uniquement avec le kit de fixation 2 (2039302)</li> <li><b>Matériau:</b> Aluminium anodisé</li> <li><b>Détails:</b> AlMg3, anodisé noir</li> <li><b>Unité d'emballage:</b> 1 pièce</li> <li><b>Contenu de la livraison:</b> Plaque de fixation, 2 x vis à tête fraisée avec rondelles M4 x 10, 2 x rondelle élastique</li> </ul>	Kit de fixation 3	2039303
	<ul style="list-style-type: none"> <li><b>Description:</b> Équerre de fixation pour montage par l'arrière, au mur ou sur une machine avec capot de protection de l'optique</li> <li><b>Matériau:</b> Aluminium anodisé</li> <li><b>Détails:</b> AlMg3, anodisé noir</li> <li><b>Unité d'emballage:</b> 1 pièce</li> <li><b>Contenu de la livraison:</b> Équerre de fixation, 4 vis à tête fraisée M5 x 10</li> </ul>	Kit de fixation 1b	2034325
	<ul style="list-style-type: none"> <li><b>Description:</b> Équerre de fixation, réglage possible sur l'axe transversal, uniquement avec le kit de fixation 1a (2034324) ou 1b (2034325)</li> <li><b>Matériau:</b> Aluminium anodisé</li> <li><b>Détails:</b> AlMg3, anodisé noir</li> <li><b>Unité d'emballage:</b> 1 pièce</li> <li><b>Contenu de la livraison:</b> Équerre de fixation, 4 x vis à tête fraisée avec rondelles M4 x 10, 4 x rondelles élastiques</li> </ul>	Kit de fixation 2	2039302
	<ul style="list-style-type: none"> <li><b>Description:</b> Équerre de fixation pour montage par l'arrière, au mur ou sur une machine</li> <li><b>Matériau:</b> Aluminium anodisé</li> <li><b>Détails:</b> AlMg3, anodisé noir</li> <li><b>Unité d'emballage:</b> 1 pièce</li> <li><b>Contenu de la livraison:</b> Équerre de fixation, 4 vis à tête fraisée M5 x 10</li> </ul>	Kit de fixation 1a	2034324

## SICK EN BREF

SICK est l'un des principaux fabricants de capteurs et de solutions de détection intelligents pour les applications industrielles. Notre gamme unique de produits et de services vous fournit tous les outils dont vous avez besoin pour la gestion sûre et efficace de vos processus, la protection des personnes contre les accidents et la prévention des dommages environnementaux.

Nous possédons une vaste expérience dans de nombreux secteurs et connaissons vos processus et vos exigences. Nous sommes en mesure de vous proposer les capteurs intelligents qui répondent parfaitement à vos besoins. Nos solutions systèmes sont testées et améliorées dans des centres d'application situés en Europe, en Asie et en Amérique du Nord afin de satisfaire pleinement nos clients. Cette rigueur a fait de notre entreprise un fournisseur et partenaire de développement fiable.

Nous proposons également une gamme complète de services : les SICK LifeTime Services vous accompagnent tout au long du cycle de vie de vos machines et vous garantissent sécurité et productivité.

**C'est ainsi que nous concevons la détection intelligente.**

## DANS LE MONDE ENTIER, PRÈS DE CHEZ VOUS :

Interlocuteurs et autres sites sur → [www.sick.com](http://www.sick.com)