

FICHE TECHNIQUE

# DBS60E-TJAN00048

DBS60  
Codeurs incrémentaux

**SICK** Sensor Intelligence

## CODEURS INCRÉMENTAUX

## DBS60E-TJAN00048

## INFORMATIONS DE COMMANDE

type	référence
DBS60E-TJAN00048	<a href="#">1074243</a>

D'autres versions d'appareils et accessoires sont disponibles à l'adresse [www.sick.com/DBS60](http://www.sick.com/DBS60)



illustration non contractuelle



## CARACTÉRISTIQUES TECHNIQUES DÉTAILLÉES

## GRANDEURS CARACTÉRISTIQUES RELATIVES À LA SÉCURITÉ

MTTF <sub>D</sub> (temps moyen avant défaillance dangereuse)	500 années (EN ISO 13849-1) <sup>1)</sup>
--	---

<sup>1)</sup> Ce produit est un produit standard et non un composant de sécurité au sens de la directive machines. Calculé sur la base d'une charge nominale des composants, d'une température moyenne de 40 °C, d'une fréquence d'utilisation de 8760 h/a. Toutes les défaillances électroniques sont considérées comme des défaillances dangereuses. pour plus d'informations, voir le document n° 8015532.

## PERFORMANCE

Impulsions par tour	48
Pas de mesure	≤ 90°, électrique/impulsions par tour
Déviations du pas de mesure	± 18° / impulsions par tour
Limites d'erreur	Écart du pas de mesure x 3
Rapport cyclique	≤ 0,5 ± 5 %

## INTERFACES

Interface de communication	Incrémental
Interface de communication détail	TTL / RS-422
Nombre de canaux de signalisation	6 canaux
Durée d'initialisation	< 5 ms <sup>1)</sup>
Fréquence de sortie	+ 300 kHz <sup>2)</sup>
Courant de charge	≤ 30 mA, par canal

<sup>1)</sup> Après ce temps, il est possible de lire des signaux valides.

<sup>2)</sup> Jusqu'à 450 kHz sur demande.

Courant de service	$\leq 50$ mA (sans charge)
--------------------	----------------------------

<sup>1)</sup> Après ce temps, il est possible de lire des signaux valides.

<sup>2)</sup> Jusqu'à 450 kHz sur demande.

## ÉLECTRIQUE

Mode de raccordement	Câble, 8 fils, universel, 10 m <sup>1)</sup>
Tension d'alimentation	4,5 ... 5,5 V
Signal de référence, nombre	1
Signal de référence, position	90°, liaison électrique, logique avec A et B
Protection contre l'inversion de polarité	✓
Protection contre les courts-circuits des sorties	✓ <sup>2)</sup>

<sup>1)</sup> Le raccordement de câble universel est positionné de sorte qu'une pose sans pli soit possible dans le sens radial ou axial.

<sup>2)</sup> Court-circuit contre un autre canal ou GND admissible pour 60 s max. Pas de protection pour court-circuit canal contre  $U_g$ .

## MÉCANIQUE

Interface mécanique	Axe creux traversant
Diamètre de l'axe	5/8" Bornes à l'avant
Type de bride / bras de couple	Support de couple bilatéral, trou oblong, cercle de trou 63 mm - 83 mm
Poids	+ 0,25 kg <sup>1)</sup>
Matériau, arbre	Acier inoxydable
Matériau, bride	Aluminium
Matériau, boîtier	Aluminium
Matériau, câble	PVC
Couple de démarrage	+ 0,5 Ncm (+20 °C)
Couple de fonctionnement	0,4 Ncm (+20 °C)
Mouvement admissible de l'arbre statique	$\pm 0,3$ mm (radial) $\pm 0,5$ mm (axial) <sup>2)</sup>
Mouvement admissible de l'arbre dynamique	$\pm 0,1$ mm (radial) $\pm 0,2$ mm (axial) <sup>2)</sup>
Vitesse de fonctionnement	6.000 min <sup>-1</sup> <sup>3)</sup>
Vitesse de service maximale	9.000 min <sup>-1</sup> <sup>4)</sup>
Moment d'inertie du rotor	50 gcm <sup>2</sup>
Durée de stockage	$3,6 \times 10^9$ tours
Accélération angulaire	$\leq 500.000$ rad/s <sup>2</sup>

<sup>1)</sup> Se rapportant au codeur avec connecteur mâle ou au câble avec connecteur mâle.

<sup>2)</sup> Ne concerne pas le bras de couple C et K.

<sup>3)</sup> Tenir compte d'un autoréchauffement de 2,6 K à 1.000 tr/min lors de la détermination de la plage de température de fonctionnement.

<sup>4)</sup> Vitesse maximale n'entraînant pas un endommagement mécanique du codeur. Un effet sur la durée de vie et la qualité du signal est possible. Veuillez respecter la fréquence de sortie maximale.

## CARACTÉRISTIQUES AMBIANTES

CEM	Selon EN 61000-6-2 et EN 61000-6-3
Indice de protection	IP65, côté boîtier (CEI 60529) IP65, côté arbre (CEI 60529)
Humidité relative admissible	90 % (condensation inadmissible)
Plage de température de fonctionnement	-20 °C ... +85 °C <sup>1)</sup>

<sup>1)</sup> Ces valeurs se rapportent à tous les modèles mécaniques, y compris les accessoires recommandés, sauf indication contraire.

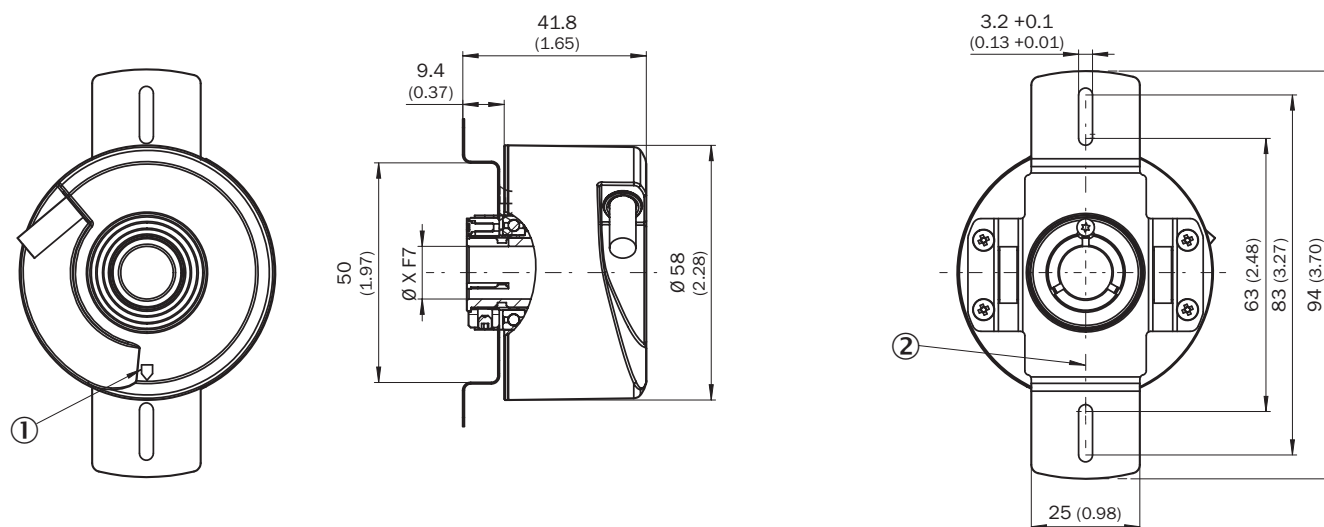
Plage de température de stockage	-40 °C ... +100 °C, sans emballage
Résistance aux chocs	250 g, 3 ms (EN 60068-2-27)
Résistance aux vibrations	30 g, 10 Hz ... 2.000 Hz (EN 60068-2-6)

\* Ces valeurs se rapportent à tous les modèles mécaniques, y compris les accessoires recommandés, sauf indication contraire.

## CERTIFICATIONS

EU declaration of conformity	✓
UK declaration of conformity	✓
ACMA declaration of conformity	✓
China RoHS	✓
cULus certificate	✓
Information according to Art. 3 of Data Act (Regulation EU 2023/2854)	✓

## PLAN COTÉ



Dimensions en mm (inch)

valeurs XF7, voir le tableau des diamètres d'axe pour le type axe creux traversant, serrage avant

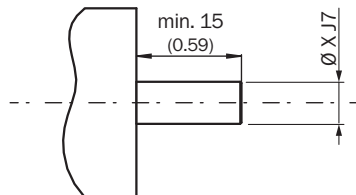
① repère top zéro sur le boîtier

② repère top zéro sur la bride sous le bras de couple

TypeAxe creux traversant serrage avant	
DBS60x-TAxxxxxxx DBS60x-T1xxxxxxx	6 mm
DBS60x-TBxxxxxxx DBS60x-T2xxxxxxx	8 mm
DBS60x-TCxxxxxxx DBS60x-T3xxxxxxx	3/8"
DBS60x-TDxxxxxxx DBS60x-T4xxxxxxx	10 mm
DBS60x-TExxxxxxx DBS60x-T5xxxxxxx	12 mm
DBS60x-TFxxxxxxx DBS60x-T6xxxxxxx	1/2"
DBS60x-TGxxxxxxx DBS60x-T7xxxxxxx	14 mm
DBS60x-THxxxxxxx DBS60x-T8xxxxxxx	15 mm

TypeAxe creux traversant serrage devant	
DBS60x-TJxxxxxxxx	5/8"
-	-

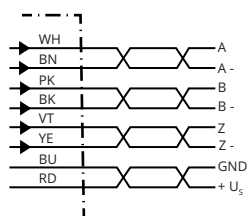
**PRESCRIPTIONS DE MONTAGE AXE CREUX TRAVERSANT SERRAGE DEVANT**



Côté utilisateur

TypeAxe creux traversant serrage devant	
DBS60x-TAxxxxxxxx DBS60x-T1xxxxxxxx	6 mm
DBS60x-TBxxxxxxxx DBS60x-T2xxxxxxxx	8 mm
DBS60x-TCxxxxxxxx DBS60x-T3xxxxxxxx	3/8"
DBS60x-TDxxxxxxxx DBS60x-T4xxxxxxxx	10 mm
DBS60x-TExxxxxxxx DBS60x-T5xxxxxxxx	12 mm
DBS60x-TFxxxxxxxx DBS60x-T6xxxxxxxx	1/2"
DBS60x-TGxxxxxxxx DBS60x-T7xxxxxxxx	14 mm
DBS60x-THxxxxxxxx DBS60x-T8xxxxxxxx	15 mm
DBS60x-TJxxxxxxxx	5/8"
-	-

**AFFECTATION DES BROCHES**

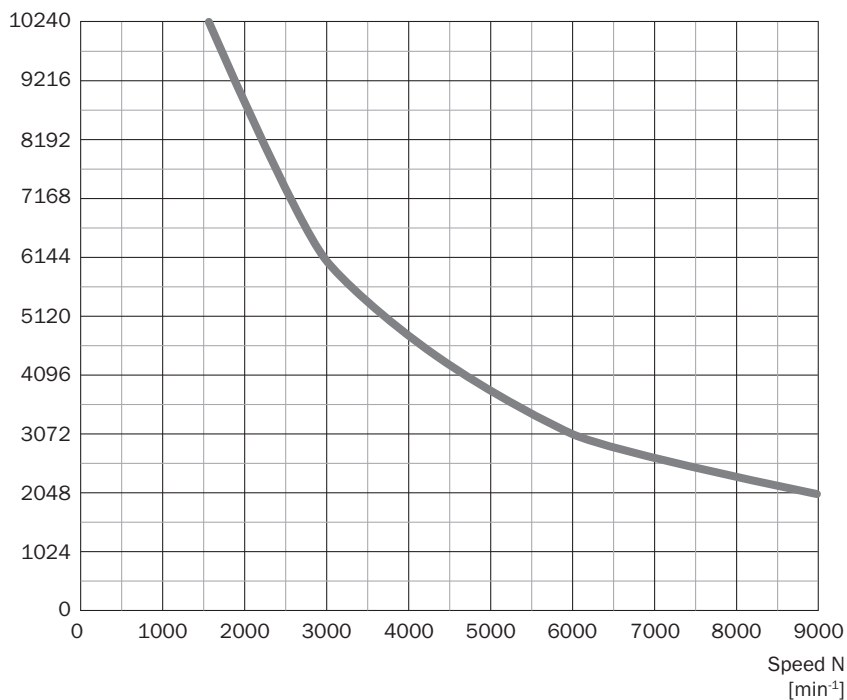


Couleurs des fils (raccordement des câbles)	Connecteur mâle M12, 8 pôles	Connecteur mâle M23, 12 pôles	Signal TTL/HTL 6 canaux	Explication
Marron	1	6	A-	Câble de signal
Blanc	2	5	A	Câble de signal
Noir	3	1	B-	Câble de signal
Rose	4	8	B	Câble de signal
Jaune	5	4	Z-	Câble de signal
Violet	6	3	Z	Câble de signal
Bleu	7	10	GND	Raccord à la masse
Rouge	8	12	+U <sub>s</sub>	Tension d'alimentation
-	-	9	Non affecté	Non affecté
-	-	2	Non affecté	Non affecté
-	-	11	Non affecté	Non affecté

Couleurs des fils (raccordement des câbles)	Connecteur mâle M12, 8 pôles	Connecteur mâle M23, 12 pôles	Signal TTL/HTL 6 canaux	Explication
-	-	7	Non affecté	Non affecté
Écran	Écran	Écran	Écran	Écran relié au boîtier du codeur

### DIAGRAMMES

Pulses per revolution



### DIAGRAMMES SORTIES DE SIGNAL POUR LES INTERFACES ÉLECTRIQUES TTL ET HTL



Dans le sens horaire avec vue sur l'arbre de codeur dans la direction « A », voir plan coté.

Tension d'alimentation	Sortie
4,5 V ... 5,5 V	TTL

Tension d'alimentation	Sortie
10 V ... 30 V	TTL
10 V ... 27 V	HTL
4,5 V ... 30 V	TTL / HTL universel
4,5 V ... 30 V	TTL

Vous trouverez des informations supplémentaires ainsi que des accessoires adaptés, des exemples d'application et des téléchargements tels que des modèles dimensionnels CAO, des notices d'instructions et des logiciels sous [www.sick.com/1074243](http://www.sick.com/1074243)



# SICK EN BREF

SICK est une des principales entreprises au monde produisant des solutions de détection intelligentes et des solutions intégrées pour le domaine de l'automatisation industrielle. Nos technologies établissent des normes mondiales et rendent vos processus industriels plus efficaces, plus sûrs et plus durables – dans la logistique ainsi que dans la production.

SICK allie l'intelligence des capteurs à la connaissance du secteur et à des prestations de conseils certifiées. Nous offrons la base idéale pour des solutions d'automatisation évolutives et sur mesure et créons une plus-value tout au long de la chaîne de création de valeur. Nos relations de partenariat intense avec nos clients sont plus qu'une simple promesse : ensemble, nous augmentons la productivité, améliorons la qualité, protégeons la santé et la sécurité et œuvrons pour un avenir durable. Ces relations reposent sur l'empathie et la confiance.

Avec passion et esprit pionnier, SICK développe des technologies innovantes depuis 1946. Grâce à un réseau mondial dans environ 40 pays, SICK est présente dans le monde entier et toujours près de chez vous. Le siège principal de l'entreprise se trouve à Waldkirch près de Fribourg en Allemagne. Nos clients profitent de nos connaissances des exigences locales autant que mondiales que nous transposons vers des solutions sur mesure.