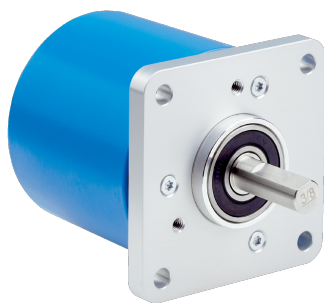


DFS25A-A2AA3000600

DFS2x

CODEURS INCRÉMENTAUX

SICK
Sensor Intelligence.



informations de commande

type	référence
DFS25A-A2AA3000600	1073843

Autres modèles d'appareil et accessoires → www.sick.com/DFS2x

illustration non contractuelle



caractéristiques techniques détaillées

Grandeurs caractéristiques relatives à la sécurité

MTTF_D (temps moyen avant défaillance dangereuse)	330 années (EN ISO 13849-1) ¹⁾
--	---

¹⁾ Ce produit est un produit standard et non un composant de sécurité au sens de la directive machines. Calculé sur la base d'une charge nominale des composants, d'une température moyenne de 40 °C, d'une fréquence d'utilisation de 8760 h/a. Toutes les défaillances électroniques sont considérées comme des défaillances dangereuses. pour plus d'informations, voir le document n° 8015532.

Performance

Impulsions par tour	600
Pas de mesure	± 90°, électrique/impulsions par tour
Déviations du pas de mesure	± 0,008° Impulsions 100 ... 10.000
Limites d'erreur	± 0,03°

Interfaces

Interface de communication	Incrémental
Interface de communication détail	TTL / RS-422
Nombre de canaux de signalisation	6 canaux
Fonction 0-Jeu via matériel broche	✓
Fonction 0-SET	Actif H, L = 0 - 3 V, H = 4,0 - U _s V
Durée d'initialisation	40 ms ¹⁾
Fréquence de sortie	820 kHz
Courant de charge	30 mA
Courant de service	50 mA (sans charge)

¹⁾ Après ce temps, il est possible de lire des positions valides.

Électrique

Mode de raccordement	Connecteur mâle, MS, 7 pôles, axial
Tension d'alimentation	4,5 ... 5,5 V
Signal de référence, nombre	1
Signal de référence, position	180°, électrique, logiquement lié à BN2

¹⁾ Court-circuit contre un autre canal ou GND admissible pour 30 s max.

Séquence de code	Counterclockwise
Protection contre l'inversion de polarité	✓
Protection contre les courts-circuits des sorties	✓ ¹⁾

¹⁾ Court-circuit contre un autre canal ou GND admissible pour 30 s max.

Mécanique

Interface mécanique	Arbre plein, bride carrée
Diamètre de l'axe	3/8" Avec surface
Longueur d'arbre de transmission	19 mm
Poids	+ 0,4 kg ¹⁾
Matériau, arbre	Acier inoxydable 1.4305
Matériau, bride	Aluminium
Matériau, boîtier	Aluminium
Couple de démarrage	0,5 Ncm (+20 °C)
Couple de fonctionnement	0,3 Ncm (+20 °C)
Charge admissible de l'axe	80 N (radial) 40 N (axial)
Vitesse de fonctionnement	≤ 9.000 min ⁻¹
Moment d'inertie du rotor	15 gcm ²
Durée de stockage	3,6 x 10 ⁹ tours
Accélération angulaire	≤ 500.000 rad/s ²

¹⁾ Se rapportant au codeur avec connecteur mâle MS.

Caractéristiques ambiantes

CEM	Selon EN 61000-6-2 et EN 61000-6-3
Indice de protection	IP65, côté arbre (CEI 60529) IP67, côté boîtier (CEI 60529)
Humidité relative admissible	90 % (condensation inadmissible)
Plage de température de fonctionnement	-30 °C ... +85 °C
Plage de température de stockage	-40 °C ... +100 °C, sans emballage
Résistance aux chocs	100 g, 11 ms (EN 60068-2-27)
Résistance aux vibrations	30 g, 10 Hz ... 2.000 Hz (EN 60068-2-6)

Certifications

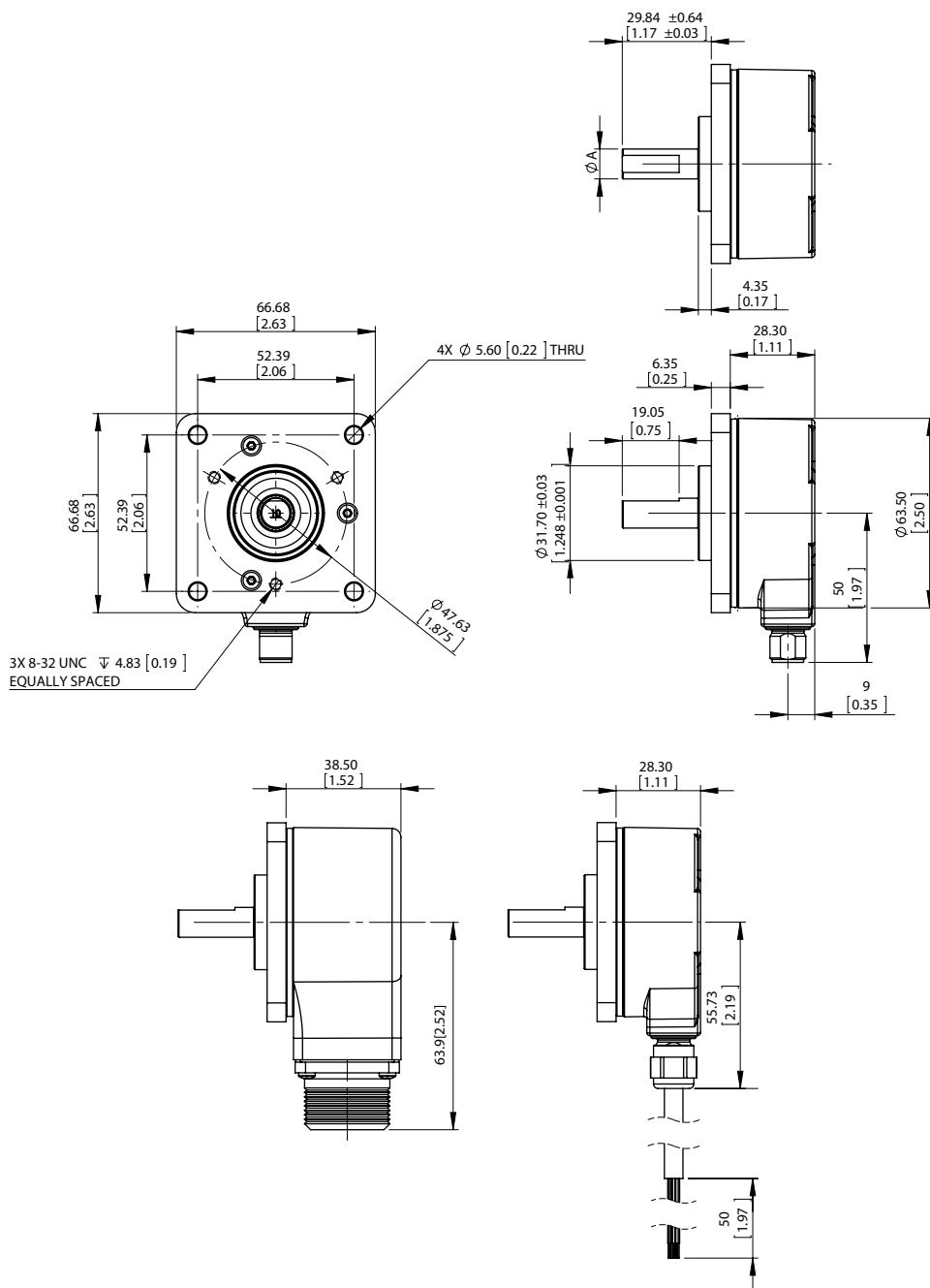
EU declaration of conformity	✓
UK declaration of conformity	✓
ACMA declaration of conformity	✓
China RoHS	✓
Information according to Art. 3 of Data Act (Regulation EU 2023/2854)	✓

Classifications

ECLASS 5.0	27270501
ECLASS 5.1.4	27270501

ECLASS 6.0	27270590
ECLASS 6.2	27270590
ECLASS 7.0	27270501
ECLASS 8.0	27270501
ECLASS 8.1	27270501
ECLASS 9.0	27270501
ECLASS 10.0	27270501
ECLASS 11.0	27270501
ECLASS 12.0	27270501
ETIM 5.0	EC001486
ETIM 6.0	EC001486
ETIM 7.0	EC001486
ETIM 8.0	EC001486
UNSPSC 16.0901	41112113

Plan coté DFS25, bride carrée, connecteur mâle radial de type M12 et MS, sortie de câble



Dimensions en mm (inch)

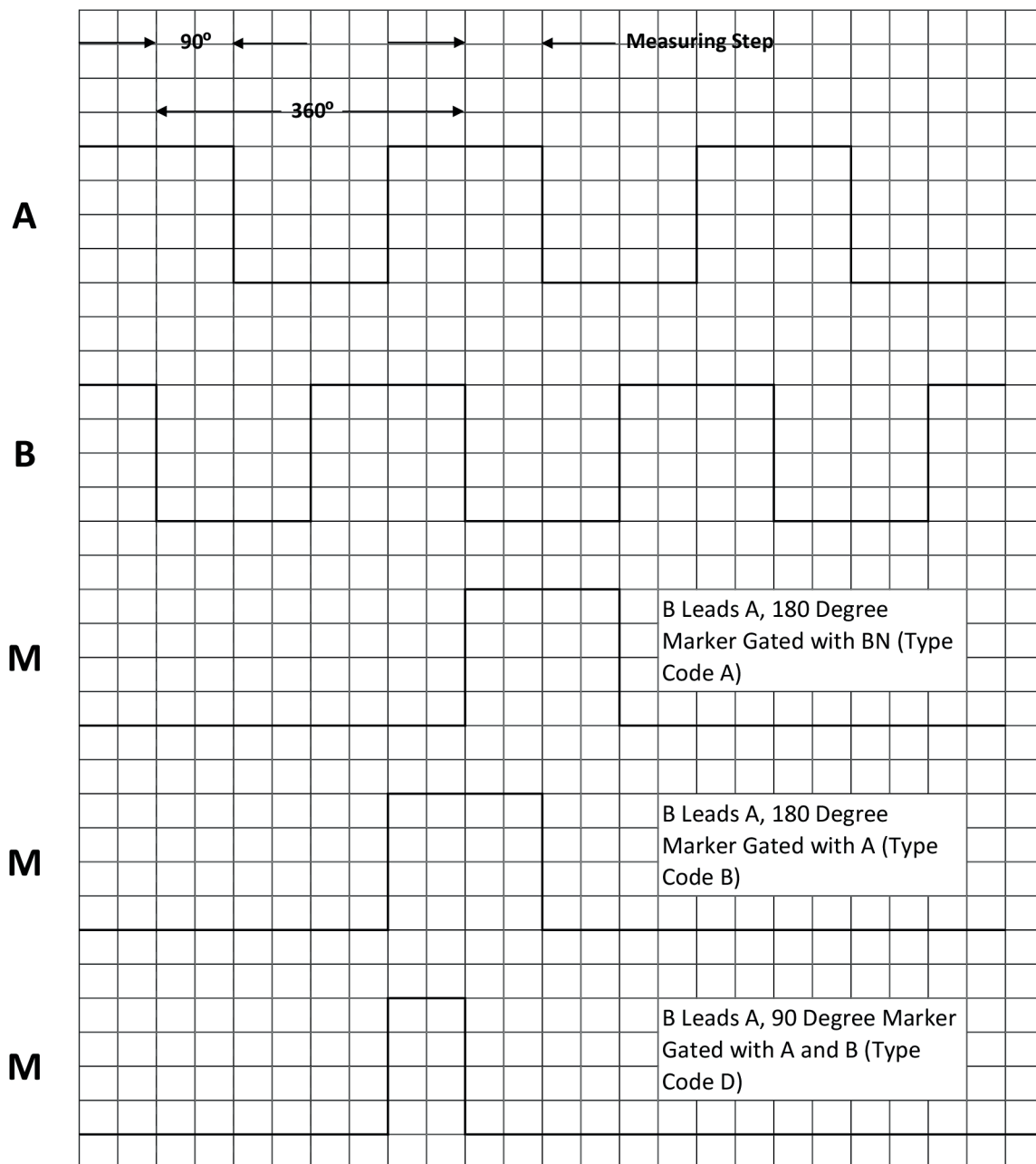
Type	Diamètre de l'axeA
DFS2x-1xxxxxxx	1/4"
DFS2x-2xxxxxxxDFS2x-Cxxxxxxx	3/8"
DFS2x-Fxxxxxxx	1/2"
DFS2x-3xxxxxxx	6 mm
DFS2x-4xxxxxxx	10 mm

Anschlussbelegung Vue connecteur d'appareil MS sur le codeur



M12, 8 pôles	MS, 10 pôles	MS, 7 pôles	MS, 6 pôles	Câble, 9 fils	Signal	Description
1	H	-	-	Marron	\bar{A}	Câble de signal
2	A	A	E	Blanc	A	Câble de signal
3	I	-	-	Noir	\bar{B}	Câble de signal
4	B	B	D	Rose	B	Câble de signal
5	J	-	-	Jaune	\bar{Z}	Câble de signal
6	C	C	C	Violet	Z	Câble de signal
7	F	F	A	Bleu	GND	GND
8	D	D	B	Rouge	Us	Tension d'alimentation
-	E	E	-	Orange	0-SET	Signal d'entrée
-	G	G	F	-	Boîtier	Raccordement électrique avec potentiel boîtier
-	-	-	-	Blank	Fil de drainage	Conducteurs dénudés parallèles à la tresse de blindage
-	-	-	-	Blindage	Blindage	Écran relié au boîtier du côté du codeur

Diagrammes Sorties de signal avec sélection contre Cw (B avant A pour le sens de rotation Cw). Les signaux complémentaires AN, BN, ZN ne sont pas affichés.



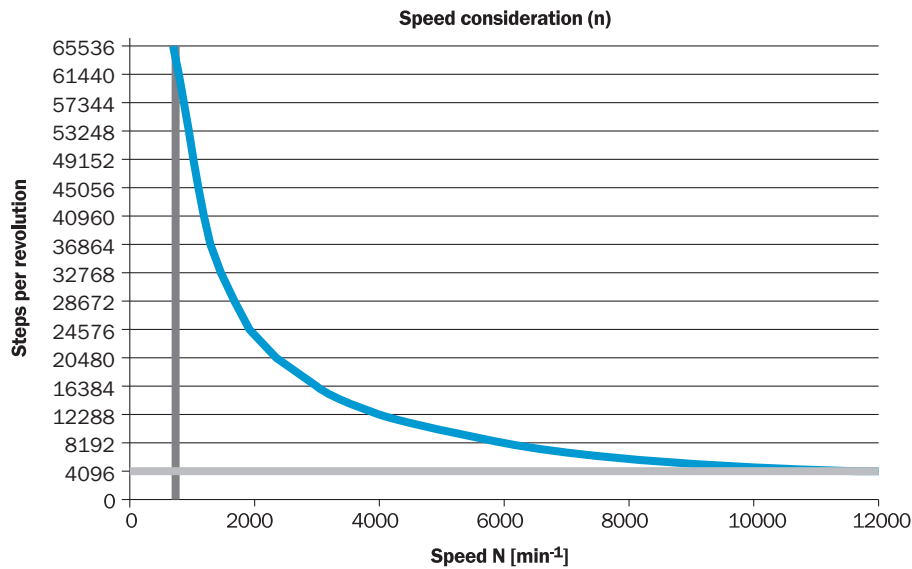
Dans le sens horaire avec vue sur l'arbre de codeur dans la direction « A », voir plan coté.

Diagrammes Sorties de signal avec sélection Cw (A avant B pour le sens de rotation Cw). Les signaux complémentaires AN, BN, ZN ne sont pas affichés.



Dans le sens horaire avec vue sur l'arbre de codeur dans la direction « A », voir plan coté.

prise en compte de la vitesse



accessoires recommandés

Autres modèles d'appareil et accessoires → www.sick.com/DFS2x

	description succincte	type	référence
connecteurs et câbles			
	<ul style="list-style-type: none"> • Mode de raccordement tête A: Connecteur femelle, MS/07, 7 pôles, droit • Mode de raccordement tête B: Extrémité de câble ouverte • Câble: 3 m, 11 fils • Description: Blindé 	DOL-MS07-G03MMA2	7102145
	<ul style="list-style-type: none"> • Mode de raccordement tête A: Connecteur femelle, MS/07, 7 pôles, droit • Mode de raccordement tête B: Extrémité de câble ouverte • Câble: 5 m, 11 fils • Description: Blindé 	DOL-MS07-G05MMA2	7102146
	<ul style="list-style-type: none"> • Mode de raccordement tête A: Connecteur femelle, MS/07, 7 pôles, droit • Mode de raccordement tête B: Extrémité de câble ouverte • Câble: 1,5 m, 11 fils • Description: Blindé 	DOL-MS07-G1M5MA2	7102144
	<ul style="list-style-type: none"> • Mode de raccordement tête A: Connecteur femelle, MS/07, 7 pôles, droit • Mode de raccordement tête B: Extrémité de câble ouverte • Câble: 10 m, 11 fils • Description: Blindé 	DOL-MS07-G10MMA2	7102147
	<ul style="list-style-type: none"> • Mode de raccordement tête A: Connecteur femelle, MS/07, 7 pôles, droit • Mode de raccordement tête B: Extrémité de câble ouverte • Câble: 20 m, 11 fils • Description: Blindé 	DOL-MS07-G20MMA2	7102148
	<ul style="list-style-type: none"> • Mode de raccordement tête A: Connecteur femelle, MS/07, 7 pôles, droit • Mode de raccordement tête B: Extrémité de câble ouverte • Câble: 30 m, 11 fils • Description: Blindé 	DOL-MS07-G30MMA2	7102149
	<ul style="list-style-type: none"> • Description: Non blindé • Mode de raccordement tête A: Connecteur femelle, MS/07, 7 pôles, droit, Codage A • Raccordement: Raccordement soudé 	DOS-MS07-G	7102143

SICK EN BREF

SICK est l'un des principaux fabricants de capteurs et de solutions de détection intelligents pour les applications industrielles. Notre gamme unique de produits et de services vous fournit tous les outils dont vous avez besoin pour la gestion sûre et efficace de vos processus, la protection des personnes contre les accidents et la prévention des dommages environnementaux.

Nous possédons une vaste expérience dans de nombreux secteurs et connaissons vos processus et vos exigences. Nous sommes en mesure de vous proposer les capteurs intelligents qui répondent parfaitement à vos besoins. Nos solutions systèmes sont testées et améliorées dans des centres d'application situés en Europe, en Asie et en Amérique du Nord afin de satisfaire pleinement nos clients. Cette rigueur a fait de notre entreprise un fournisseur et partenaire de développement fiable.

Nous proposons également une gamme complète de services : les SICK LifeTime Services vous accompagnent tout au long du cycle de vie de vos machines et vous garantissent sécurité et productivité.

C'est ainsi que nous concevons la détection intelligente.

DANS LE MONDE ENTIER, PRÈS DE CHEZ VOUS :

Interlocuteurs et autres sites sur → www.sick.com