



TMM88A-PLC090

TMS/TMM88

CAPTEURS D'INCLINAISON

SICK
Sensor Intelligence.



illustration non contractuelle

informations de commande

type	référence
TMM88A-PLC090	1073801

Autres modèles d'appareil et accessoires → www.sick.com/TMS_TMM88



caractéristiques techniques détaillées

Grandeurs caractéristiques relatives à la sécurité

MTTF_D (temps moyen avant défaillance dangereuse)	287 années (EN ISO 13849-1) ¹⁾
--	---

¹⁾ Ce produit est un produit standard et non un composant de sécurité au sens de la directive machines. Calculé sur la base d'une charge nominale des composants, d'une température moyenne de 40 °C, d'une fréquence d'utilisation de 8760 h/a. Toutes les défaillances électroniques sont considérées comme des défaillances dangereuses. pour plus d'informations, voir le document n° 8015532.

Performance

Nombre d'axes	2
Plage de mesure	± 90°
Résolution	0,01°
Précision de mesure statique	≤ ± 60°, typ. ± 0,02°, max. ± 0,06° ≤ ± 70°, typ. ± 0,04°, max. ± 0,12° ≤ ± 80°, typ. ± 0,08°, max. ± 0,24° ≤ ± 85°, typ. ± 0,16°, max. ± 0,48°
Sensibilité croisée compensée (deux axes)	Typ. ± 0,09°, max. ± 0,45°
Coefficient thermique (point zéro)	Typ. ± 0,0083°/K ¹⁾
Fréquence limite	0,1 Hz ... 25 Hz, 8. Ordre (avec filtre numérique)
Période d'échantillonnage	100 Hz

¹⁾ Par rapport à la température de référence de 25 °C.

Interfaces

Interface de communication	Analogique / tension
Sortie de tension	0 V ... 10 V
Données de configuration	Plage de mesure Point zéro Fréquence limite Valeur prédéfinie Inversion du sens de comptage Affectation des axes Réglage libre de la sortie
Programmable/configurable	Via PGT-12-Pro
Durée d'initialisation	330 ms

Électrique

Mode de raccordement	Connecteur mâle, M12, 5 pôles
-----------------------------	-------------------------------

¹⁾ Longueur max. longueur du câble de raccordement : 3 mètres.

	1)
Tension d'alimentation	10 V DC ... 35 V DC
Consommation	55 mA @ 24 V
Protection contre l'inversion de polarité	✓
Protection contre les courts-circuits des sorties	✓

1) Longueur max. longueur du câble de raccordement : 3 mètres.

Mécanique

Dimensions	66 mm x 90 mm x 36 mm
Poids	200 g
Matériau, boîtier	Plastique (PBT)

Caractéristiques ambiantes

CEM	EN 61326-1, EN ISO 14982, EN ISO 13309
Indice de protection	IP65 (CEI 60529) IP67 (CEI 60529)
Plage de température de fonctionnement	-40 °C ... +80 °C
Plage de température de stockage	-40 °C ... +85 °C
Résistance aux chocs	100 g, 6 ms (EN 60068-2-27)
Résistance aux vibrations	10 g, 10 Hz ... 2.000 Hz (EN 60068-2-6)

Classifications

ECLASS 5.0	27270790
ECLASS 5.1.4	27270790
ECLASS 6.0	27270790
ECLASS 6.2	27270790
ECLASS 7.0	27270790
ECLASS 8.0	27270790
ECLASS 8.1	27270790
ECLASS 9.0	27270790
ECLASS 10.0	27271101
ECLASS 11.0	27271101
ECLASS 12.0	27271101
ETIM 5.0	EC001852
ETIM 6.0	EC001852
ETIM 7.0	EC001852
ETIM 8.0	EC001852
UNSPSC 16.0901	41111613

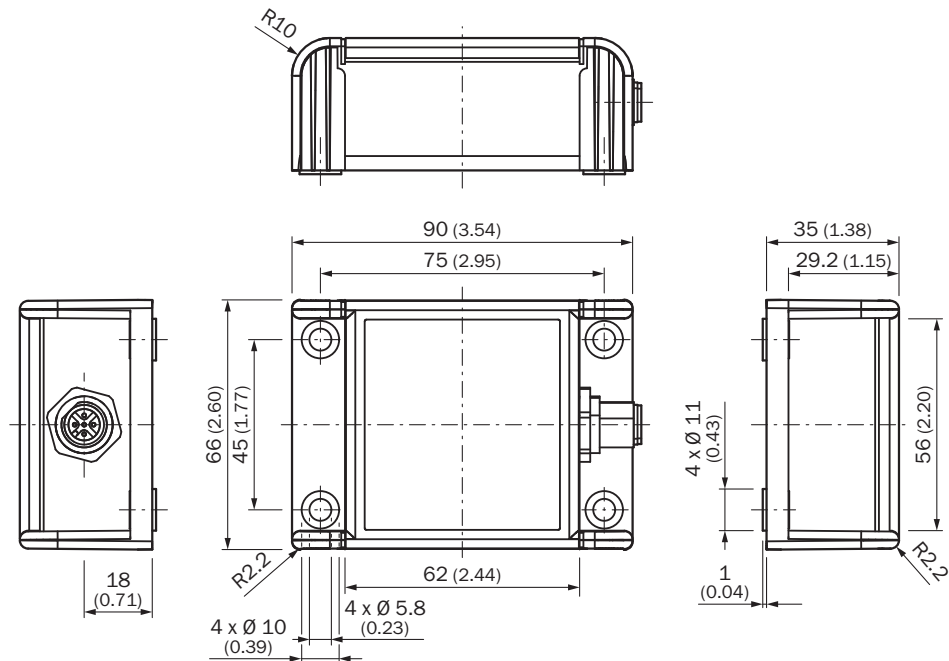
Certifications

EU declaration of conformity	✓
UK declaration of conformity	✓
ACMA declaration of conformity	✓
China RoHS	✓

Information according to Art. 3 of Data Act
(Regulation EU 2023/2854)

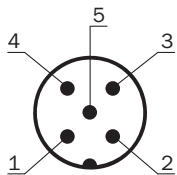


TMx88x-PxC



Dimensions en mm (inch)


Anschlussbelegung




PINFiche M12, 5 pôles	Signal	Description
1	VDC	Tension d'alimentation
2	B-OUT	Sortie de capteur B (standard : Y)
3	GND	0V (GND)
4	A-OUT	Sortie de capteur A (standard : X)
5	TEACH	Entrée pour réglage du point zéro

accessoires recommandés

Autres modèles d'appareil et accessoires → www.sick.com/TMS_TMM88

	description succincte	type	référence
appareils de programmation			
	<ul style="list-style-type: none"> • Segment de produits: Appareils de programmation • Famille de produits: PGT-12 Pro • Description: Console de programmation portatif pour codeurs programmables de SICK AHS / AHM36 CANopen, capteurs d'inclinaison TMS / TMM61 CANopen, TMS / TMM88 CANopen, TMS / TMM88 analogique et codeurs à câble avec AHS / AHM36 CANopen. Dimensions compactes, faible poids et utilisation intuitive. • Contenu de la livraison: 1x outil de programmation PGT-12-Pro autonome, 4x batteries alcalines 1,5 V Mignon(AA) 	PGT-12-Pro	1076313

	description succincte	type	référence
connecteurs et câbles			
	<ul style="list-style-type: none"> Mode de raccordement tête A: Connecteur femelle, M12, 5 pôles, droit, Codage A Description: Non blindé Raccordement: Borniers à vis Section du conducteur admissible: ≤ 0,75 mm² 	DOS-1205-G	6009719
	<ul style="list-style-type: none"> Mode de raccordement tête A: Connecteur mâle, M12, 5 pôles, droit, Codage A Description: Non blindé Raccordement: Borniers à vis Section du conducteur admissible: ≤ 0,75 mm² Remarque: Pour technologie de bus de terrain 	STE-1205-G	6022083
	<ul style="list-style-type: none"> Mode de raccordement tête A: Connecteur femelle, M12, 5 pôles, coudé, Codage A Mode de raccordement tête B: Extrémité de câble ouverte Type de signal: Câble capteur / actionneur, Power Câble: 1,5 m, 5 fils, PUR, sans halogène Description: Câble capteur / actionneur, blindé, Power 	DOL-1205-W1M5ACSCO	6049455
	<ul style="list-style-type: none"> Mode de raccordement tête A: Connecteur femelle, M12, 5 pôles, droit, Codage A Mode de raccordement tête B: Extrémité de câble ouverte Type de signal: Câble capteur / actionneur Câble: 1,5 m, 5 fils, PUR, sans halogène Description: Câble capteur / actionneur, blindé Domaine d'utilisation: Mode chaîne porte-câble, Domaine de l'huile/des lubrifiants, robots, Mode chaîne porte-câble 	YF2A25-015UB6X-LEAX	2095833
	<ul style="list-style-type: none"> Mode de raccordement tête A: Connecteur femelle, M12, 5 pôles, droit, Codage A Mode de raccordement tête B: Extrémité de câble ouverte Type de signal: Câble capteur / actionneur Câble: 3 m, 5 fils, PUR, sans halogène Description: Câble capteur / actionneur, blindé Domaine d'utilisation: Mode chaîne porte-câble, Domaine de l'huile/des lubrifiants, robots, Mode chaîne porte-câble 	YF2A25-030UB6X-LEAX	2095834
	<ul style="list-style-type: none"> Mode de raccordement tête A: Connecteur femelle, M12, 5 pôles, coudé, Codage A Mode de raccordement tête B: Extrémité de câble ouverte Type de signal: Câble capteur / actionneur Câble: 3 m, 5 fils, PUR, sans halogène Description: Câble capteur / actionneur, blindé Domaine d'utilisation: Mode chaîne porte-câble, Domaine de l'huile/des lubrifiants, robots, Mode chaîne porte-câble 	YG2A25-030UB6X-LEAX	2095791
	<ul style="list-style-type: none"> Mode de raccordement tête A: Connecteur femelle, M12, 5 pôles, coudé, Codage A Mode de raccordement tête B: Extrémité de câble ouverte Type de signal: Câble capteur / actionneur Câble: 5 m, 5 fils, PUR, sans halogène Description: Câble capteur / actionneur, blindé Domaine d'utilisation: Mode chaîne porte-câble, Domaine de l'huile/des lubrifiants, robots, Mode chaîne porte-câble 	YG2A25-050UB6X-LEAX	2095792
	<ul style="list-style-type: none"> Mode de raccordement tête A: Connecteur femelle, M12, 5 pôles, coudé, Codage A Mode de raccordement tête B: Extrémité de câble ouverte Type de signal: Câble capteur / actionneur Câble: 10 m, 5 fils, PUR, sans halogène Description: Câble capteur / actionneur, blindé Domaine d'utilisation: Mode chaîne porte-câble, Domaine de l'huile/des lubrifiants, robots, Mode chaîne porte-câble 	YG2A25-100UB6X-LEAX	2095793
	<ul style="list-style-type: none"> Mode de raccordement tête A: Connecteur femelle, M12, 5 pôles, coudé, Codage A Mode de raccordement tête B: Extrémité de câble ouverte Type de signal: Câble capteur / actionneur Câble: 0,6 m, 5 fils, PUR, sans halogène Description: Câble capteur / actionneur, blindé Domaine d'utilisation: Mode chaîne porte-câble, Domaine de l'huile/des lubrifiants, robots, Mode chaîne porte-câble 	YG2A25-C60UB6XLEAX	2145612
	<ul style="list-style-type: none"> Mode de raccordement tête A: Connecteur femelle, M12, 5 pôles, coudé, Codage A Mode de raccordement tête B: Extrémité de câble ouverte Type de signal: Câble capteur / actionneur Câble: 1 m, 5 fils, PUR, sans halogène Description: Câble capteur / actionneur, blindé 	YG2A25-010UB6X-LEAX	2145613

	description succincte	type	référence
	<ul style="list-style-type: none">• Domaine d'utilisation: Mode chaîne porte-câble, Domaine de l'huile/des lubrifiants, robots, Mode chaîne porte-câble		
	<ul style="list-style-type: none">• Mode de raccordement tête A: Connecteur femelle, M12, 5 pôles, coudé, Codage A• Mode de raccordement tête B: Extrémité de câble ouverte• Type de signal: Câble capteur / actionneur• Câble: 2 m, 5 fils, PUR, sans halogène• Description: Câble capteur / actionneur, blindé• Domaine d'utilisation: Mode chaîne porte-câble, Domaine de l'huile/des lubrifiants, robots, Mode chaîne porte-câble	YG2A25-020UB6X-LEAX	2145614

SICK EN BREF

SICK est l'un des principaux fabricants de capteurs et de solutions de détection intelligents pour les applications industrielles. Notre gamme unique de produits et de services vous fournit tous les outils dont vous avez besoin pour la gestion sûre et efficace de vos processus, la protection des personnes contre les accidents et la prévention des dommages environnementaux.

Nous possédons une vaste expérience dans de nombreux secteurs et connaissons vos processus et vos exigences. Nous sommes en mesure de vous proposer les capteurs intelligents qui répondent parfaitement à vos besoins. Nos solutions systèmes sont testées et améliorées dans des centres d'application situés en Europe, en Asie et en Amérique du Nord afin de satisfaire pleinement nos clients. Cette rigueur a fait de notre entreprise un fournisseur et partenaire de développement fiable.

Nous proposons également une gamme complète de services : les SICK LifeTime Services vous accompagnent tout au long du cycle de vie de vos machines et vous garantissent sécurité et productivité.

C'est ainsi que nous concevons la détection intelligente.

DANS LE MONDE ENTIER, PRÈS DE CHEZ VOUS :

Interlocuteurs et autres sites sur → www.sick.com