



# MZT8-2V6PSTKWD

MZT8

CAPTEURS POUR VÉRIN

**SICK**  
Sensor Intelligence.



### informations de commande

type	référence
MZT8-2V6PSTKWD	1073271

Autres modèles d'appareil et accessoires → [www.sick.com/MZT8](http://www.sick.com/MZT8)



### caractéristiques techniques détaillées

#### Caractéristiques

<b>Type de vérin</b>	Rainure en T
<b>Formes de vérin avec adaptateur</b>	Vérin à profilé Vérin à tirant Vérin cylindrique Vérin avec rainure en queue d'aronde Rail SMC CDQ2 Rail SMC ECDQ2
<b>Longueur du boîtier</b>	24 mm
<b>Sortie de commutation</b>	PNP
<b>Fréquence de commutation</b>	1.000 Hz
<b>Fonction de sortie</b>	Contact NO
<b>Version électrique</b>	CC 3 fils
<b>Indice de protection</b>	IP68 <sup>1)</sup> IP69K <sup>2)</sup>
<b>Caractéristiques spécifiques</b>	Température de fonctionnement étendue

<sup>1)</sup> Selon EN 60529 (IP67/IP68).

<sup>2)</sup> Selon DIN 40050 (IP69K).

#### Mécanique/électronique

<b>Tension d'alimentation</b>	10 V DC ... 24 V DC
<b>Consommation</b>	10 mA, sans charge
<b>Chute de tension</b>	≤ 2,2 V
<b>Courant permanent I<sub>a</sub></b>	≤ 50 mA
<b>Classe de protection</b>	III
<b>Durée d'initialisation</b>	25 ms
<b>Sensibilité de réponse typ.</b>	2,6 mT

<sup>1)</sup> Distance parcourue par l'aimant du codeur pendant que le capteur émet un signal de commutation.

<sup>2)</sup> Tension d'alimentation U<sub>B</sub> et température ambiante T<sub>a</sub> constantes.

<b>Surcourse typ.</b>	3 mm <sup>1)</sup>
<b>Hystérésis typ.</b>	0,7 mT
<b>Reproductibilité</b>	≤ 0,1 mT <sup>2)</sup>
<b>Protection contre l'inversion de polarité</b>	Oui
<b>Protection contre les courts-circuits</b>	Oui
<b>LED d'état de commutation</b>	Oui
<b>Apprentissage</b>	Non
<b>Suppression d'impulsion à la mise sous tension</b>	Oui
<b>Température de fonctionnement</b>	0 °C ... +100 °C
<b>Immunité aux chocs et aux vibrations</b>	30 g, 11 ms / 10 ... 55 Hz, 1 mm
<b>CEM</b>	Selon EN 60947-5-2
<b>Mode de raccordement</b>	Câble, 3 fils, conducteurs manchonnés, 10 m
<b>Mode de raccordement, détail</b>	
Section du conducteur	0,14 mm <sup>2</sup>
Diamètre de câble	Ø 2,9 mm
Rayon de courbure	En cas de pose fixe > 4 x diamètre de câble
	À l'état en mouvement > 8 x diamètre de câble
Sortie de câble	Axial
<b>Matériau</b>	
Boîtier	Plastique, PA12
Câble	PVC

<sup>1)</sup> Distance parcourue par l'aimant du codeur pendant que le capteur émet un signal de commutation.

<sup>2)</sup> Tension d'alimentation  $U_B$  et température ambiante  $T_a$  constantes.

### Grandeurs caractéristiques relatives à la sécurité

<b>MTTF<sub>D</sub></b>	2.289 années
<b>DC<sub>avg</sub></b>	0 %
<b>T<sub>M</sub> (durée d'utilisation)</b>	20 années

### Certifications

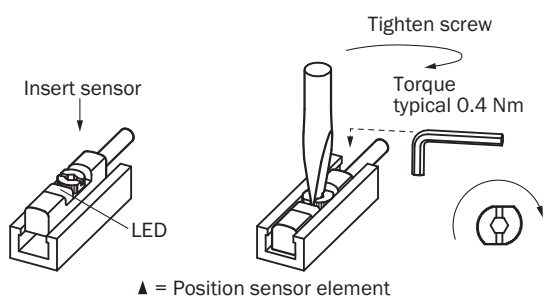
<b>EU declaration of conformity</b>	✓
<b>ACMA declaration of conformity</b>	✓
<b>Moroccan declaration of conformity</b>	✓
<b>China RoHS</b>	✓

### Classifications

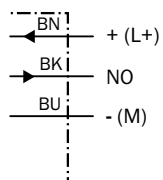
<b>ECLASS 5.0</b>	27270104
<b>ECLASS 5.1.4</b>	27270104
<b>ECLASS 6.0</b>	27270104
<b>ECLASS 6.2</b>	27270104
<b>ECLASS 7.0</b>	27270104
<b>ECLASS 8.0</b>	27270104
<b>ECLASS 8.1</b>	27270104

<b>ECLASS 9.0</b>	27270104
<b>ECLASS 10.0</b>	27270104
<b>ECLASS 11.0</b>	27270104
<b>ECLASS 12.0</b>	27274301
<b>ETIM 5.0</b>	EC002544
<b>ETIM 6.0</b>	EC002544
<b>ETIM 7.0</b>	EC002544
<b>ETIM 8.0</b>	EC002544
<b>UNSPSC 16.0901</b>	39122230

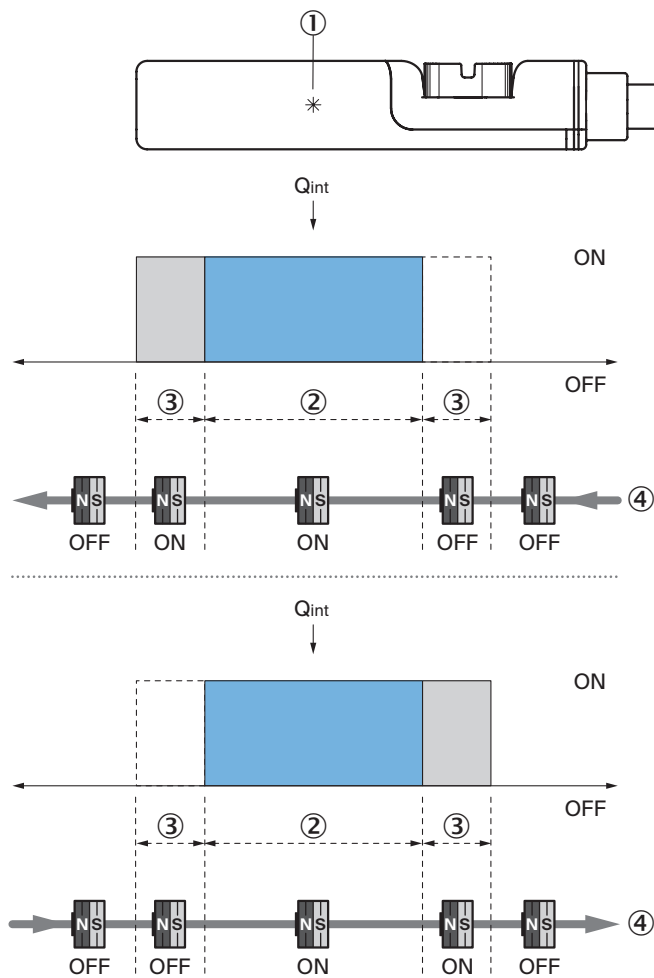
### Consigne de montage



### Schéma de raccordement Cd-001



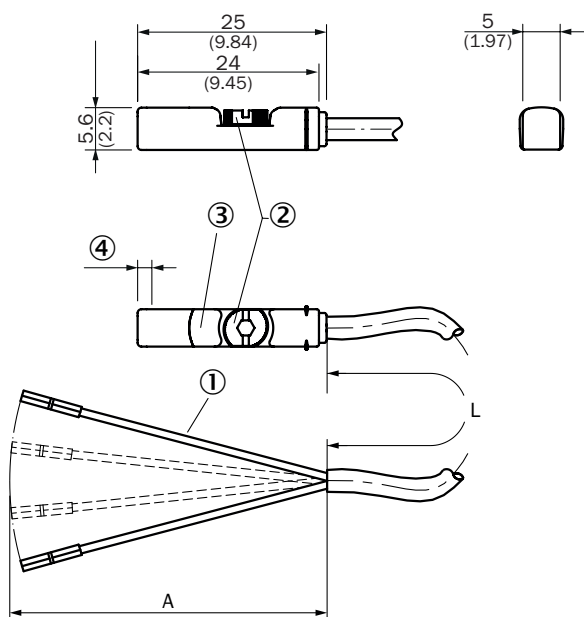
Principe de fonctionnement Distance de dépassement



Remarque : le boîtier du capteur peut différer ; la représentation correspond à la fonction de sortie « contact NO » ; distance de dépassement = largeur du point de commutation + hystérésis

- ① position élément de capteur
- ② Largeur du point de commutation
- ③ hystérésis
- ④ Sens de déplacement de l'aimant

### Plan coté Câble



Dimensions en mm (inch)

① Raccordement

② vis de fixation diam. 2,0

③ LED

④ Position élément de capteur ; passage court (3 mm) : 2,25 mm ; passage long (9 mm) : 1,5 mm

Référence	Type	L	A	Nombre de fils
1044349	MZT8-03VPS-KW0	2 m	42 mm	3
1044468	MZT8-03VNS-KW0	2 m	42 mm	3
1044469	MZT8-03VPS-KU0	2 m	42 mm	3
1044931	MZT8-03VPO-KU0	2 m	42 mm	3
1044934	MZT8-03VNS-KU0	2 m	42 mm	3
1048049	MZT8-28VPS-KU0	2 m	42 mm	3
1073269	MZT8-2V6PSTKWD	2 m	42 mm	3
1088313	MZT8-2V6NSTKW0	2 m	42 mm	3
1054237	MZT8-03VPS-KUDS08	2,5 m	42 mm	3
1044466	MZT8-03VPS-KUA	3 m	42 mm	3
1068535	MZT8-28VNS-KUA	3 m	42 mm	3
1068912	MZT8-03VNS-KUA	3 m	42 mm	3
1092766	MZT8-2V8NS-KUAS31	3 m	42 mm	3
1093836	MZT8-1V9NS-KUA	3 m	42 mm	3
1094836	MZT8-1V9NO-KUA	3 m	42 mm	3
1054238	MZT8-03VPS-KUDS09	3,6 m	42 mm	3
1044470	MZT8-03VPS-KUB	5 m	42 mm	3
1048314	MZT8-03VPS-KWB	5 m	42 mm	3
1057030	MZT8-28VPS-KWB	5 m	42 mm	3
1071438	MZT8-1V9PS-KUB	5 m	42 mm	3
1075262	MZT8-28VPS-KUB	5 m	42 mm	3
1073270	MZT8-2V6PSTKWB	5 m	42 mm	3

Référence	Type	L	A	Nombre de fils
1091033	MZT8-03VNS-KUDS28	9 m	42 mm	3
1054051	MZT8-03VPS-KUD	10 m	42 mm	3
1060429	MZT8-03VPO-KUD	10 m	42 mm	3
1073271	MZT8-2V6PSTKWD	10 m	42 mm	3

accessoires recommandés

Autres modèles d'appareil et accessoires → [www.sick.com/MZT8](http://www.sick.com/MZT8)

	description succincte	type	référence
protection et entretien des appareils			
	<ul style="list-style-type: none"> <li><b>Description:</b> Adaptateur pour la protection contre les chocs mécaniques</li> <li><b>Matériau:</b> Zinc moulé sous pression</li> <li><b>Contenu de la livraison:</b> Avec matériel de fixation</li> <li><b>Convient pour:</b> MZT7, RZT7, MZT8</li> </ul>	BEF-SG-MRZT	2077201
technique de fixation			
	<ul style="list-style-type: none"> <li><b>Description:</b> Support de fixation pour vérins à tige profilée/tirant</li> <li><b>Matériau:</b> Zinc moulé sous pression</li> <li><b>Détails:</b> Zinc moulé sous pression</li> <li><b>Contenu de la livraison:</b> Avec matériel de fixation</li> </ul>	BEF-KHZ-PT1	2022702
	<ul style="list-style-type: none"> <li><b>Description:</b> Support de fixation pour vérins à rainure en queue d'aronde</li> <li><b>Matériau:</b> Aluminium</li> <li><b>Détails:</b> Aluminium</li> <li><b>Contenu de la livraison:</b> Sans matériel de fixation</li> </ul>	BEF-KHZ-ST1	2022703
	<ul style="list-style-type: none"> <li><b>Description:</b> Support de fixation pour montage sur rails SMC ECDQ2 (rainure en T)</li> <li><b>Matériau:</b> Aluminium</li> <li><b>Détails:</b> Aluminium</li> <li><b>Contenu de la livraison:</b> Sans matériel de fixation</li> </ul>	BEF-KHZ-TT1	2046439
	<ul style="list-style-type: none"> <li><b>Description:</b> Support de fixation pour montage sur rails SMC CDQ2 (rainure en T)</li> <li><b>Matériau:</b> Aluminium</li> <li><b>Détails:</b> Aluminium</li> <li><b>Contenu de la livraison:</b> Sans matériel de fixation</li> </ul>	BEF-KHZ-TT2	2046440

## SICK EN BREF

SICK est l'un des principaux fabricants de capteurs et de solutions de détection intelligents pour les applications industrielles. Notre gamme unique de produits et de services vous fournit tous les outils dont vous avez besoin pour la gestion sûre et efficace de vos processus, la protection des personnes contre les accidents et la prévention des dommages environnementaux.

Nous possédons une vaste expérience dans de nombreux secteurs et connaissons vos processus et vos exigences. Nous sommes en mesure de vous proposer les capteurs intelligents qui répondent parfaitement à vos besoins. Nos solutions systèmes sont testées et améliorées dans des centres d'application situés en Europe, en Asie et en Amérique du Nord afin de satisfaire pleinement nos clients. Cette rigueur a fait de notre entreprise un fournisseur et partenaire de développement fiable.

Nous proposons également une gamme complète de services : les SICK LifeTime Services vous accompagnent tout au long du cycle de vie de vos machines et vous garantissent sécurité et productivité.

**C'est ainsi que nous concevons la détection intelligente.**

## DANS LE MONDE ENTIER, PRÈS DE CHEZ VOUS :

Interlocuteurs et autres sites sur → [www.sick.com](http://www.sick.com)