



# STR1-SAMF03P8

STR1

INTERRUPTEURS DE SÉCURITÉ SANS CONTACT

**SICK**  
Sensor Intelligence.



illustration non contractuelle



informations de commande

type	référence
STR1-SAMF03P8	1073220

Autres modèles d'appareil et accessoires → [www.sick.com/STR1](http://www.sick.com/STR1)

caractéristiques techniques détaillées

Caractéristiques

<b>Pièce du système</b>	Capteur avec actionneur
<b>Principe du capteur</b>	RFID
<b>Nombre de sorties sécurisées</b>	2
<b>Contact auxiliaire (AUX)</b>	1 (Comportement de commutation de sens opposé aux OSSD)
<b>Distance d'activation sécurisée <math>S_{ao}</math></b>	14 mm (-10 ... +70 °C) <sup>1)</sup> 10 mm (-30 ... -10 °C) <sup>1)</sup>
<b>Distance de désactivation sécurisée <math>S_{ar}</math></b>	28 mm <sup>1)</sup>
<b>Surfaces de détection actives</b>	3
<b>Surface de capteurs active</b>	Face supérieure, surfaces latérales (gauche, droite) <sup>2)</sup>
<b>Directions d'approche</b>	5
<b>Codage</b>	Permanent

<sup>1)</sup> Les valeurs sont valables pour l'alignement frontal du capteur vers l'actionneur. Vous trouverez une représentation complète des possibilités d'alignement et des valeurs dans la notice d'utilisation.

<sup>2)</sup> Pour en savoir plus, consulter la notice d'instruction.

Grandeurs caractéristiques relatives à la sécurité

<b>Niveau d'intégrité de la sécurité</b>	SIL 3 (CEI 61508)
<b>Catégorie</b>	Catégorie 4 (EN ISO 13849)
<b>Niveau de performance</b>	PL e (EN ISO 13849)
<b>PFH<sub>D</sub> (probabilité moyenne d'une défaillance dangereuse par heure)</b>	$5,21 \times 10^{-9}$
<b>T<sub>M</sub> (durée d'utilisation)</b>	20 années (EN ISO 13849)
<b>Type</b>	Type 4 (EN ISO 14119)
<b>Degré de codage de l'actionneur</b>	Degré de codage élevé (EN ISO 14119)
<b>Etat sécurisé en cas de défaut</b>	Au moins une sortie de sécurité à semi-conducteur (OSSD) se trouve à l'état INACTIF.

## Fonctions

<b>Cascade de capteurs sûre</b>	Dans l'armoire électrique (avec diagnostic)
---------------------------------	---

## Interfaces

<b>Mode de raccordement</b>	Câble, 7 fils
Longueur du câble	3 m
Longueur du câble de connexion	≤ 200 m
Diamètre de câble	5,5 mm
Section du conducteur	0,12 mm <sup>2</sup>
Rayon de courbure (en position fixe)	> 8 x diamètre de câble
Rayon de courbure (câble en mouvement)	> 12 x diamètre de câble
Matériau du câble	PVC
Matériau du conducteur	Cuivre
<b>Éléments d'affichage</b>	LEDs
Affichage diagnostic	✓
Témoin état	✓

## Électrique

<b>Classe de protection</b>	III (IEC 61140)
<b>Classification selon cULus</b>	Class 2
<b>Tension d'alimentation U<sub>V</sub></b>	24 V DC (19,2 V DC ... 28,8 V DC)
<b>Consommation</b>	50 mA
<b>Type de sortie</b>	Sorties à semi-conducteurs à autosurveillance (OSSD)
<b>Courant de sortie</b>	≤ 100 mA
<b>Temps de réponse</b>	40 ms <sup>1)</sup>
<b>Temps de validation</b>	100 ms <sup>1) 2)</sup>
<b>Temps de risque</b>	80 ms <sup>1) 3)</sup>
<b>Retard à la mise sous tension</b>	2,5 s <sup>4)</sup>

<sup>1)</sup> Avec une cascade de capteurs sûre, chaque interrupteur de sécurité monté en circuit prolonge le temps de réponse du système. Pour toute autre information sur les temps de réponse, voir la notice d'instruction.

<sup>2)</sup> Temps de réponse à l'approche de la zone de validation.

<sup>3)</sup> Temps de détection de défauts externes (court-circuit ou court-circuit transversal de l'OSSD par ex.). Observer les indications détaillées dans la notice d'instruction !

<sup>4)</sup> Le temps indiqué s'applique à un capteur après application de la tension d'alimentation sur l'interrupteur de sécurité. Pour une cascade de capteurs sûre, il faut ajouter 0,1-s par capteur. Pour des capteurs à codage unique et permanent, il faut ajouter en plus 0,5-s par actionneur programmé.

## Mécanique

<b>Dimensions (l x H x P)</b>	40 mm x 18 mm x 26 mm
<b>Poids</b>	180 g
<b>Matériau du boîtier</b>	VISTAL®

## Caractéristiques ambiantes

<b>Indice de protection</b>	IP67, IP69K (EN 60529, ISO 20653)
<b>Température de service</b>	-30 °C ... +70 °C <sup>1)</sup>
<b>Température de stockage</b>	-30 °C ... +70 °C

<sup>1)</sup> Ne s'applique qu'aux interrupteurs de sécurité dont le numéro de série commence par les chiffres 1825\*\*\* ou supérieurs. Pour les interrupteurs de sécurité avec des numéros de série différents, une température de service de -10 °C ... +70 °C est valable. Le numéro de série est indiqué au-dessus du code DataMatrix sur l'interrupteur de sécurité.

<b>Immunité aux vibrations</b>	10 Hz ... 55 Hz, 1 mm (CEI 60068-2-6)
<b>Immunité aux chocs</b>	30 g, 11 ms (CEI 60068-2-27)
<b>CEM</b>	EN/CEI 61326-3-1 EN/CEI 60947-5-2 EN/CEI 60947-5-3 EN 300330 V2.1.1

<sup>1)</sup> Ne s'applique qu'aux interrupteurs de sécurité dont le numéro de série commence par les chiffres 1825\*\*\* ou supérieurs. Pour les interrupteurs de sécurité avec des numéros de série différents, une température de service de -10 °C ... +70 °C est valable. Le numéro de série est indiqué au-dessus du code DataMatrix sur l'interrupteur de sécurité.

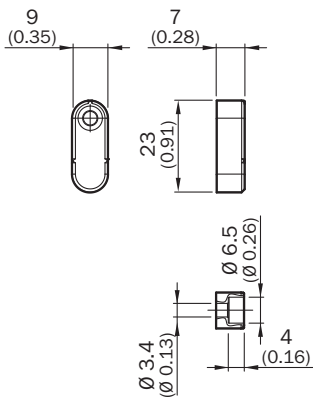
## Classifications

<b>ECLASS 5.0</b>	27272403
<b>ECLASS 5.1.4</b>	27272403
<b>ECLASS 6.0</b>	27272403
<b>ECLASS 6.2</b>	27272403
<b>ECLASS 7.0</b>	27272403
<b>ECLASS 8.0</b>	27272403
<b>ECLASS 8.1</b>	27272403
<b>ECLASS 9.0</b>	27272403
<b>ECLASS 10.0</b>	27272403
<b>ECLASS 11.0</b>	27272403
<b>ECLASS 12.0</b>	27274601
<b>ETIM 5.0</b>	EC001829
<b>ETIM 6.0</b>	EC001829
<b>ETIM 7.0</b>	EC001829
<b>ETIM 8.0</b>	EC001829
<b>UNSPSC 16.0901</b>	39122205

## Certifications

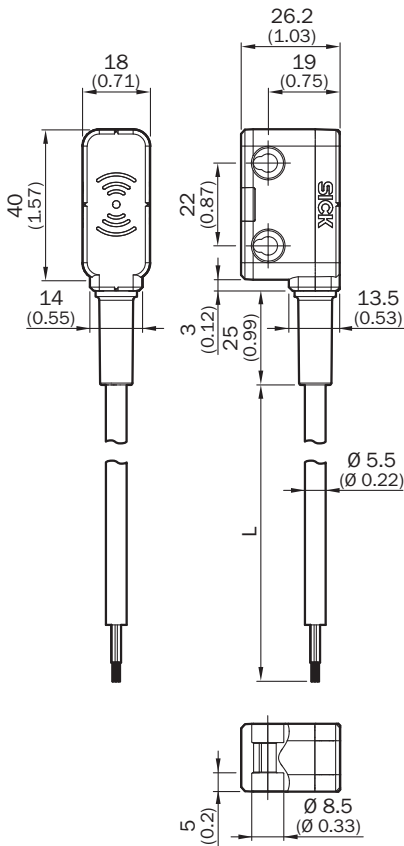
<b>EU declaration of conformity</b>	✓
<b>UK declaration of conformity</b>	✓
<b>ACMA declaration of conformity</b>	✓
<b>China RoHS</b>	✓
<b>ECOLAB certificate</b>	✓
<b>UK-Type-Examination approval</b>	✓
<b>cULus certificate</b>	✓
<b>TÜV approval</b>	✓
<b>TÜV approval annex</b>	✓
<b>EC-Type-Examination approval</b>	✓

## Plan coté Actionneur « Mini »



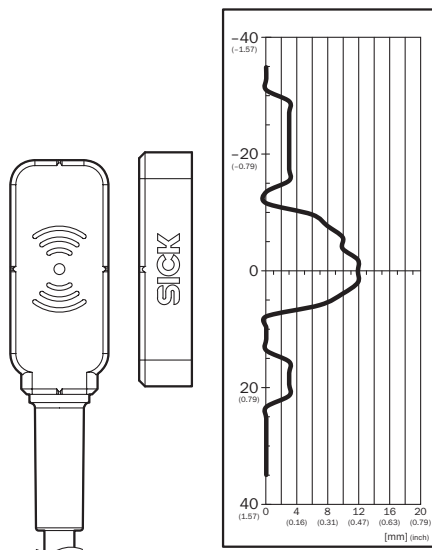
Dimensions en mm (inch)

## Plan coté Capteur avec câble



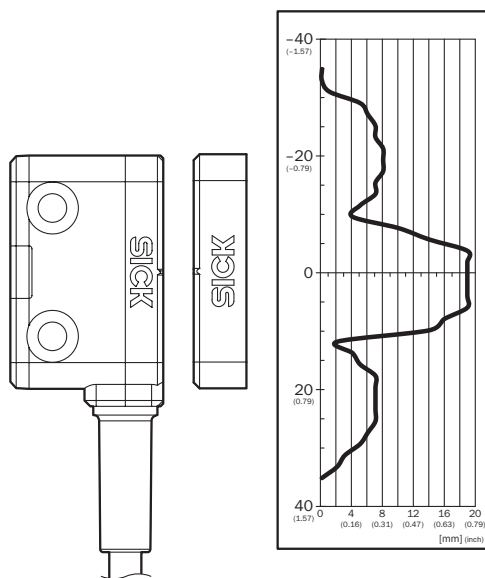
Dimensions en mm (inch)

Plage de réponse Actionneur « plat / mini », surface de capteur active latérale



Distance d'activation sécurisée Sao 9 mm. Respecter les zones de bord lors d'un rapprochement parallèle : si l'actionneur se déplace latéralement par rapport à la surface du capteur, respecter une distance minimale de 4 mm (standard). Ceci empêche le déclenchement précoce causé par les zones d'approche latérales.

Plage de réponse Actionneur « plat / mini », surface de capteur active frontale



Distance d'activation sécurisée Sao 14 mm. Respecter les zones de bord lors d'un rapprochement parallèle : si l'actionneur se déplace latéralement par rapport à la surface du capteur, respecter une distance minimale de 10 mm (standard). Ceci empêche le déclenchement précoce causé par les zones d'approche latérales.



## accessoires recommandés

Autres modèles d'appareil et accessoires → [www.sick.com/STR1](http://www.sick.com/STR1)

	description succincte	type	référence
technique de fixation			
	<ul style="list-style-type: none"><li>Unité d'emballage: 10 pièce</li></ul>	Vis de sécurité M3 x 12	5333569

## SICK EN BREF

SICK est l'un des principaux fabricants de capteurs et de solutions de détection intelligents pour les applications industrielles. Notre gamme unique de produits et de services vous fournit tous les outils dont vous avez besoin pour la gestion sûre et efficace de vos processus, la protection des personnes contre les accidents et la prévention des dommages environnementaux.

Nous possédons une vaste expérience dans de nombreux secteurs et connaissons vos processus et vos exigences. Nous sommes en mesure de vous proposer les capteurs intelligents qui répondent parfaitement à vos besoins. Nos solutions systèmes sont testées et améliorées dans des centres d'application situés en Europe, en Asie et en Amérique du Nord afin de satisfaire pleinement nos clients. Cette rigueur a fait de notre entreprise un fournisseur et partenaire de développement fiable.

Nous proposons également une gamme complète de services : les SICK LifeTime Services vous accompagnent tout au long du cycle de vie de vos machines et vous garantissent sécurité et productivité.

**C'est ainsi que nous concevons la détection intelligente.**

## DANS LE MONDE ENTIER, PRÈS DE CHEZ VOUS :

Interlocuteurs et autres sites sur → [www.sick.com](http://www.sick.com)