



DFS60B-S1VB08192

DFS60

CODEURS INCRÉMENTAUX

SICK
Sensor Intelligence.



informations de commande

type	référence
DFS60B-S1VB08192	1073061

Autres modèles d'appareil et accessoires → www.sick.com/DFS60

illustration non contractuelle



caractéristiques techniques détaillées

Grandeurs caractéristiques relatives à la sécurité

MTTF_D (temps moyen avant défaillance dangereuse)	300 années (EN ISO 13849-1) ¹⁾
--	---

¹⁾ Ce produit est un produit standard et non un composant de sécurité au sens de la directive machines. Calculé sur la base d'une charge nominale des composants, d'une température moyenne de 40 °C, d'une fréquence d'utilisation de 8760 h/a. Toutes les défaillances électroniques sont considérées comme des défaillances dangereuses. pour plus d'informations, voir le document n° 8015532.

Performance

Impulsions par tour	8.192 ¹⁾
Pas de mesure	90°, électrique/impulsions par tour
Écart du pas de mesure pour nombres de traits binaires	± 0,008°
Limites d'erreur	± 0,05°

¹⁾ Voir prise en compte de la vitesse maximale.

Interfaces

Interface de communication	Incrémental
Interface de communication détail	TTL / RS-422
Nombre de canaux de signalisation	6 canaux
Fonction 0-Jeu via matériel broche	✓
Fonction 0-SET	Actif H, L = 0 - 3 V, H = 4,0 - U _s V ¹⁾
Durée d'initialisation	30 ms
Fréquence de sortie	≤ 600 kHz
Courant de charge	≤ 30 mA
Puissance absorbée	≤ 0,7 W (sans charge)

¹⁾ Seulement pour les modèles avec connecteur mâle M23 en liaison avec les interfaces électriques M, U, V et W.

Électrique

Mode de raccordement	Connecteur mâle, M23, 12 pôles, axial
Tension d'alimentation	4,5 ... 32 V
Signal de référence, nombre	1
Signal de référence, position	90 °, liaison électrique, logique avec A et B
Protection contre l'inversion de polarité	✓
Protection contre les courts-circuits des sorties	✓ ¹⁾

¹⁾ Court-circuit contre un autre canal ou GND admissible pour 30 s max.

Mécanique

Interface mécanique	Arbre plein, bride synchro
Diamètre de l'axe	6 mm Avec surface
Longueur d'arbre de transmission	10 mm
Poids	+ 0,3 kg
Matériau, arbre	Acier inoxydable
Matériau, bride	Aluminium
Matériau, boîtier	Aluminium moulé sous pression
Couple de démarrage	0,5 Ncm (+20 °C)
Couple de fonctionnement	0,3 Ncm (+20 °C)
Charge admissible de l'axe	80 N (radial) 40 N (axial)
Vitesse de fonctionnement	≤ 9.000 min ⁻¹ ¹⁾
Moment d'inertie du rotor	6,2 gcm ²
Durée de stockage	3,6 x 10 ¹⁰ tours
Accélération angulaire	≤ 500.000 rad/s ²

¹⁾ Tenir compte d'un autoréchauffement de 3,3 K à 1.000 tr/min lors de la détermination de la plage de température de fonctionnement.

Caractéristiques ambiantes

CEM	Selon EN 61000-6-2 et EN 61000-6-3
Indice de protection	IP67, côté boîtier, connecteur mâle (CEI 60529) ¹⁾ IP65, côté arbre (CEI 60529)
Humidité relative admissible	90 % (condensation inadmissible)
Plage de température de fonctionnement	-40 °C ... +100 °C ²⁾ -30 °C ... +100 °C ³⁾
Plage de température de stockage	-40 °C ... +100 °C, sans emballage
Résistance aux chocs	70 g, 6 ms (EN 60068-2-27)
Résistance aux vibrations	30 g, 10 Hz ... 2.000 Hz (EN 60068-2-6)

¹⁾ Quand contre-connecteur monté.

²⁾ En position fixe du câble.

³⁾ En position mobile du câble.

Certifications

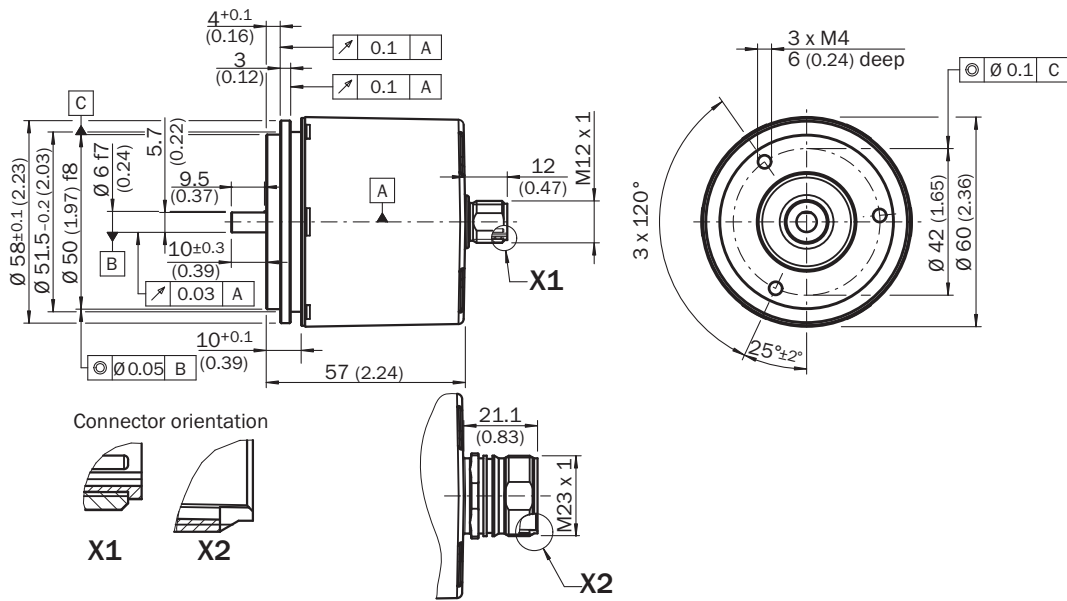
EU declaration of conformity	✓
-------------------------------------	---

UK declaration of conformity	✓
ACMA declaration of conformity	✓
Moroccan declaration of conformity	✓
China RoHS	✓
cULus certificate	✓
Information according to Art. 3 of Data Act (Regulation EU 2023/2854)	✓

Classifications

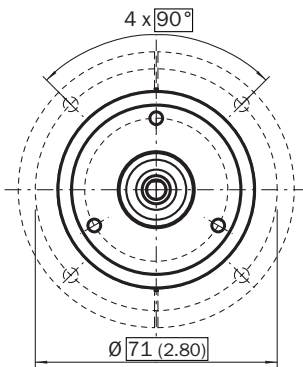
ECLASS 5.0	27270501
ECLASS 5.1.4	27270501
ECLASS 6.0	27270590
ECLASS 6.2	27270590
ECLASS 7.0	27270501
ECLASS 8.0	27270501
ECLASS 8.1	27270501
ECLASS 9.0	27270501
ECLASS 10.0	27270501
ECLASS 11.0	27270501
ECLASS 12.0	27270501
ETIM 5.0	EC001486
ETIM 6.0	EC001486
ETIM 7.0	EC001486
ETIM 8.0	EC001486
UNSPSC 16.0901	41112113

Plan coté Bride synchro, connecteur mâle axial M12 et M23



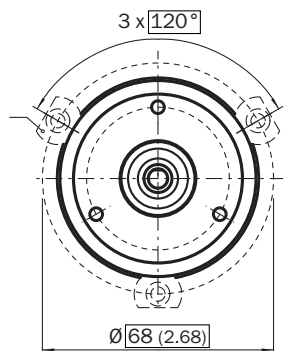
Dimensions en mm (inch)
 Tolérances générales selon ISO 2768-mk

Consignes de montage pour brides synchro semi-monocoque



All dimensions in mm (inch)
 Référence 2029165

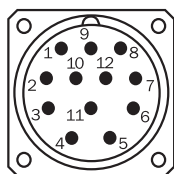
Consignes de montage pour petites brides synchro



All dimensions in mm (inch)

Référence 2029166

Affectation des broches



vue connecteur d'appareil M23 sur le codeur

PINConnecteur mâle M12, 8 pôles	PINConnecteur mâle M23, 12 pôles	Couleurs des fils (raccordement des câbles)	Signal TTL/HTL	Sin/Cos 1,0 V _{SS}	Explication
1	6	Marron	\bar{A}	COS-	Câble de signal
2	5	Blanc	A	COS+	Câble de signal
3	1	Noir	\bar{B}	SIN-	Câble de signal
4	8	Rose	B	SIN+	Câble de signal
5	4	Jaune	\bar{Z}	\bar{Z}	Câble de signal
6	3	Violet	Z	Z	Câble de signal
7	10	Bleu	GND	GND	Raccord à la masse
8	12	Rouge	+U _S	+U _S	Tension d'alimentation
-	9	-	N.c.	N.c.	Non affecté
-	2	-	N.c.	N.c.	Non affecté
-	11	-	N.c.	N.c.	Non affecté
-	7 ¹⁾	Orange	0-SET ¹⁾	N.c.	Réglage de l'impulsion zéro ¹⁾
Écran	Écran	Écran	Écran	Écran	Écran relié au boîtier du côté du codeur. Relier côté commande à la terre.

¹⁾Uniquement avec des interfaces électriques : M, U, V, W avec fonction 0-SET sur la broche 7 du connecteur mâle M23. L'entrée 0-SET est utilisée pour régler l'impulsion zéro à la position actuelle de l'arbre. Si l'entrée 0-SET est appliquée à U_S pendant plus de 250 ms après avoir été précédemment ouverte ou appliquée à GND pendant au moins 1.000 ms, la position actuelle de l'arbre se voit attribuer le signal d'impulsion zéro « Z ».

prise en compte de la vitesse



signaux de sortie



Dans le sens horaire avec vue sur l'arbre de codeur dans la direction « A », voir plan coté.

Tension d'alimentation	Sortie
4,5 V ... 5,5 V	TTL
10 V ... 32 V	TTL
10 V ... 32 V	HTL

accessoires recommandés

Autres modèles d'appareil et accessoires → www.sick.com/DFS60

	description succincte	type	référence
adaptateur pour axe			
	<ul style="list-style-type: none"> Segment de produits: Adaptateur pour axe Produit: Accouplements d'arbre Description: Accouplement à soufflet, diamètre d'arbre 6 mm / 10 mm, décalage d'arbre maximum : radial +/- 0,25 mm, axial +/- 0,4 mm, angulaire +/- 4°; vitesse max. 10.000 tpm, -30 °C à +120 °C, couple max. 120 Ncm; matériau : soufflet en acier inoxydable, moyeux en aluminium 	KUP-0610-B	5312982
	<ul style="list-style-type: none"> Segment de produits: Adaptateur pour axe Produit: Accouplements d'arbre Description: Accouplement à boucle double, diamètre d'arbre 6 mm/10 mm, décalage d'arbre maximum : radial +/- 2,5 mm, axial +/- 3 mm, angulaire +/- 10°; vitesse de rotation max. 3.000 tpm, -30 °C à +80 °C, couple max. 1,5 Nm; matériau : polyuréthane, bride en acier galvanisé 	KUP-0610-D	5326697
	<ul style="list-style-type: none"> Segment de produits: Adaptateur pour axe Produit: Accouplements d'arbre Description: Accouplement à disque élastique, diamètre d'arbre 6 mm / 10 mm, décalage d'arbre maximum : radial +/- 0,3 mm, axial +/- 0,4 mm, angulaire +/- 2,5°; vitesse max. 12.000 tpm, -10 °C à +80 °C, couple max. 60 Ncm; matériau : bride en aluminium, membrane en polyamide renforcé de fibre de verre et tige de couplage en acier durci 	KUP-0610-F	5312985
	<ul style="list-style-type: none"> Segment de produits: Adaptateur pour axe Produit: Accouplements d'arbre Description: Accouplement flexible, diamètre d'arbre 6 mm/10 mm, décalage d'arbre maximum : radial +/- 0,3 mm, axial +/- 0,3 mm, angulaire +/- 3°; vitesse max. 10.000 tpm, -10 °C à +80 °C, couple max. 80 Ncm; matériau : polyamide renforcé de fibre de verre, moyeux en aluminium 	KUP-0610-S	2056407
	<ul style="list-style-type: none"> Segment de produits: Adaptateur pour axe Produit: Accouplements d'arbre Description: Accouplement à crabots, diamètre de l'axe 6 mm / 10 mm, élément d'amortissement 80 shore bleu, décalage d'axe maximum : radial ± 0,22 mm, axial ± 1 mm, angulaire ± 1,3°, vitesse max. 19.000 tpm, angle de torsion max. 10°, -30 °C à +80 °C, couple max. 800 Ncm; couple de serrage des vis : ISO 4029 150 Ncm, matériau : bride en aluminium, élément d'amortissement : polyuréthane 	KUP-0610-J	2127056
	<ul style="list-style-type: none"> Segment de produits: Adaptateur pour axe Produit: Accouplements d'arbre Description: Accouplement flexible, diamètre d'arbre 6 mm / 8 mm, décalage d'arbre maximum de ± 0,3 mm radial, axial ± 0,2 mm, angle 3°, vitesse max. 10.000 tpm, rigidité du ressort de torsion 38 Nm/rad, matériau : polyamide renforcé de fibres de verre, moyeux en aluminium 	KUP-0608-S	5314179
	<ul style="list-style-type: none"> Segment de produits: Adaptateur pour axe Produit: Accouplements d'arbre Description: Accouplement à barres, diamètre de l'arbre 6 mm / 6 mm, désalignement maximal de l'arbre : radial +/- 0,3 mm, axial +/- 0,2 mm, angle +/- 3°; vitesse max. 10.000 tr/min, -10° à +80° Celsius, couple max. 80 Ncm; matériau : polyamide renforcé de fibres de verre, moyeux en aluminium 	KUP-0606-S	2056406
	<ul style="list-style-type: none"> Segment de produits: Adaptateur pour axe Produit: Accouplements d'arbre Description: Accouplement à soufflet, diamètre d'arbre 6 mm / 6 mm, décalage d'arbre maximum : radial +/- 0,25 mm, axial +/- 0,4 mm, angulaire +/- 4°; vitesse max. 10.000 tpm, -30 °C à +120 °C, couple max. 120 Ncm; matériau : soufflet en acier inoxydable, moyeux en aluminium 	KUP-0606-B	5312981

	description succincte	type	référence
roues de mesure et mécaniques de roue de mesure			
	<ul style="list-style-type: none"> Segment de produits: Roues de mesure et mécaniques de roue de mesure Produit: Roues de mesure Description: Roue de mesure en aluminium avec surface en polyuréthane à aspérités pour axe saillant 6 mm, circonférence 200 mm 	BEF-MR06200APN	4084747
	<ul style="list-style-type: none"> Segment de produits: Roues de mesure et mécaniques de roue de mesure Produit: Roues de mesure Description: Roue de mesure en aluminium avec joint torique (NBR70) pour axe saillant 6 mm, circonférence 200 mm 	BEF-MR006020R	2055222
	<ul style="list-style-type: none"> Segment de produits: Roues de mesure et mécaniques de roue de mesure Produit: Roues de mesure Description: Roue de mesure avec joint torique (NBR70) pour axe saillant 6 mm, circonférence 300 mm 	BEF-MR006030R	2055634
	<ul style="list-style-type: none"> Segment de produits: Roues de mesure et mécaniques de roue de mesure Produit: Roues de mesure Description: Roue de mesure en aluminium avec joint torique (NBR70) pour axe saillant 6 mm, circonférence 500 mm 	BEF-MR006050R	2055225
	<ul style="list-style-type: none"> Segment de produits: Roues de mesure et mécaniques de roue de mesure Produit: Roues de mesure Description: Roue de mesure en aluminium avec fraisage croisé pour axe saillant 6 mm, circonférence 200 mm 	BEF-MR06200AK	4084745
	<ul style="list-style-type: none"> Segment de produits: Roues de mesure et mécaniques de roue de mesure Produit: Roues de mesure Description: Roue de mesure en aluminium avec surface en polyuréthane lisse pour axe saillant 6 mm, circonférence 200 mm 	BEF-MR06200AP	4084746
	<ul style="list-style-type: none"> Segment de produits: Roues de mesure et mécaniques de roue de mesure Produit: Roues de mesure Description: Roue de mesure en aluminium avec surface en polyuréthane cannelée pour axe saillant 6 mm, circonférence 200 mm 	BEF-MR06200APG	4084748

	description succincte	type	référence
technique de fixation			
	<ul style="list-style-type: none"> Description: Support de palier pour codeur à bride synchro et de serrage. Le support de palier Heavy Duty permet des efforts radiaux et axiaux très élevés sur l'arbre. En particulier lors de l'utilisation de poulies, pignons de chaîne, roues de friction. Vitesse de fonctionnement max. : 4.000 tr/min, charge axiale sur l'arbre : 150 N, charge radiale sur l'arbre : 250 N, durée de vie du palier : $3,6 \times 10^9$ tours 	BEF-FA-LB1210	2044591
	<ul style="list-style-type: none"> Description: Kit de montage pour codeur à bride synchro sur le support de palier, 1 accouplement flexible SKPS 1520 06/06, 1 clé Allen ouverture 1,5 DIN 911, 3 excentriques de fixation BEMN 1242 49, 3 vis M4 x 10 DIN 912, 1 clé Allen ouverture 3 DIN 911 Contenu de la livraison: 1 accouplement flexible SKPS 1520 06/06 1 clé Allen ouverture 1,5 DIN 911, 3 excentriques de fixation BEMN 1242 49, 3 vis M4 x 10 DIN 912, 1 clé à six pans surplat 3 DIN 911 	BEF-MK-LB	5320872
	<ul style="list-style-type: none"> Description: Brides synchro, grandes, pour brides synchro (pattes de serrage, excentrique de fixation), 3 pièces, sans matériel de fixation Contenu de la livraison: Sans matériel de fixation 	BEF-WK-SF	2029166
	<ul style="list-style-type: none"> Description: Cloche de montage pour codeur avec bride synchro, collerette de centrage 50 mm Contenu de la livraison: Avec kit de fixation 	BEF-MG-50	5312987

	description succincte	type	référence
connecteurs et câbles			
	<ul style="list-style-type: none"> Description: Incrémental, blindé Mode de raccordement tête A: Connecteur femelle, M23, 12 pôles, droit Mode de raccordement tête B: Extrémité de câble ouverte Type de signal: Incrémental Câble: 15 m, 11 fils, PUR Domaine d'utilisation: Domaine de l'huile/des lubrifiants 	DOL-2312-G15MLD1	2062205
	<ul style="list-style-type: none"> Description: Incrémental, blindé Mode de raccordement tête A: Connecteur femelle, M23, 12 pôles, droit Mode de raccordement tête B: Extrémité de câble ouverte Type de signal: Incrémental Câble: 2 m, 11 fils, PUR Domaine d'utilisation: Domaine de l'huile/des lubrifiants 	DOL-2312-G02MLD1	2062202
	<ul style="list-style-type: none"> Description: Incrémental, blindé Mode de raccordement tête A: Connecteur femelle, M23, 12 pôles, droit Mode de raccordement tête B: Extrémité de câble ouverte Type de signal: Incrémental Câble: 7 m, 11 fils, PUR Domaine d'utilisation: Domaine de l'huile/des lubrifiants 	DOL-2312-G07MLD1	2062203
	<ul style="list-style-type: none"> Description: Incrémental, blindé Mode de raccordement tête A: Connecteur femelle, M23, 12 pôles, droit Mode de raccordement tête B: Extrémité de câble ouverte Type de signal: Incrémental Câble: 10 m, 11 fils, PUR Domaine d'utilisation: Domaine de l'huile/des lubrifiants 	DOL-2312-G10MLD1	2062204
	<ul style="list-style-type: none"> Description: Incrémental, blindé Mode de raccordement tête A: Connecteur femelle, M23, 12 pôles, droit Mode de raccordement tête B: Extrémité de câble ouverte Type de signal: Incrémental Câble: 20 m, 11 fils, PUR Domaine d'utilisation: Domaine de l'huile/des lubrifiants 	DOL-2312-G20MLD1	2062206
	<ul style="list-style-type: none"> Description: Incrémental, blindé Mode de raccordement tête A: Connecteur femelle, M23, 12 pôles, droit Mode de raccordement tête B: Extrémité de câble ouverte Type de signal: Incrémental Câble: 25 m, 11 fils, PUR Domaine d'utilisation: Domaine de l'huile/des lubrifiants 	DOL-2312-G25MLD1	2062207
	<ul style="list-style-type: none"> Description: Incrémental, blindé Mode de raccordement tête A: Connecteur femelle, M23, 12 pôles, droit Mode de raccordement tête B: Extrémité de câble ouverte Type de signal: Incrémental Câble: 30 m, 11 fils, PUR Domaine d'utilisation: Domaine de l'huile/des lubrifiants 	DOL-2312-G30MLD1	2062208
	<ul style="list-style-type: none"> Description: Incrémental, blindé Mode de raccordement tête A: Connecteur femelle, M23, 12 pôles, droit Mode de raccordement tête B: Extrémité de câble ouverte Type de signal: Incrémental Câble: 1,5 m, 12 fils, PUR, sans halogène Domaine d'utilisation: Domaine de l'huile/des lubrifiants 	DOL-2312-G1M5MD1	2062240
	<ul style="list-style-type: none"> Description: Incrémental, blindé Mode de raccordement tête A: Connecteur femelle, M23, 12 pôles, droit Mode de raccordement tête B: Extrémité de câble ouverte Type de signal: Incrémental Câble: 3 m, 12 fils, PUR, sans halogène Domaine d'utilisation: Domaine de l'huile/des lubrifiants 	DOL-2312-G03MMD1	2062243
	<ul style="list-style-type: none"> Description: Incrémental, blindé Mode de raccordement tête A: Connecteur femelle, M23, 12 pôles, droit Mode de raccordement tête B: Extrémité de câble ouverte Type de signal: Incrémental Câble: 5 m, 12 fils, PUR, sans halogène Domaine d'utilisation: Domaine de l'huile/des lubrifiants 	DOL-2312-G05MMD1	2062244
	<ul style="list-style-type: none"> Description: Incrémental, blindé Mode de raccordement tête A: Connecteur femelle, M23, 12 pôles, droit Mode de raccordement tête B: Extrémité de câble ouverte Type de signal: Incrémental Câble: 10 m, 12 fils, PUR, sans halogène 	DOL-2312-G10MMD1	2062245

	description succincte	type	référence
	<ul style="list-style-type: none"> • Domaine d'utilisation: Domaine de l'huile/des lubrifiants • Description: Incrémental, blindé • Mode de raccordement tête A: Connecteur femelle, M23, 12 pôles, droit • Mode de raccordement tête B: Extrémité de câble ouverte • Type de signal: Incrémental • Câble: 20 m, 12 fils, PUR, sans halogène • Domaine d'utilisation: Domaine de l'huile/des lubrifiants 	DOL-2312-G20MMD1	2062246
	<ul style="list-style-type: none"> • Description: Incrémental, blindé • Mode de raccordement tête A: Connecteur femelle, M23, 12 pôles, droit • Mode de raccordement tête B: Extrémité de câble ouverte • Type de signal: Incrémental • Câble: 30 m, 12 fils, PUR, sans halogène • Domaine d'utilisation: Domaine de l'huile/des lubrifiants 	DOL-2312-G30MMD1	2062247
	<ul style="list-style-type: none"> • Description: HIPERFACE[®], blindé, SSI, Incrémental • Mode de raccordement tête A: Connecteur femelle, M23, 12 pôles, droit, Codage A • Type de signal: HIPERFACE[®], SSI, incrémental • Raccordement: Raccordement soudé 	DOS-2312-G02	2077057
	<ul style="list-style-type: none"> • Description: HIPERFACE[®], blindé, SSI, Incrémental • Mode de raccordement tête A: Connecteur femelle, M23, 12 pôles, coudé, Codage A • Type de signal: HIPERFACE[®], SSI, incrémental • Raccordement: Raccordement soudé 	DOS-2312-W01	2072580

SICK EN BREF

SICK est l'un des principaux fabricants de capteurs et de solutions de détection intelligents pour les applications industrielles. Notre gamme unique de produits et de services vous fournit tous les outils dont vous avez besoin pour la gestion sûre et efficace de vos processus, la protection des personnes contre les accidents et la prévention des dommages environnementaux.

Nous possédons une vaste expérience dans de nombreux secteurs et connaissons vos processus et vos exigences. Nous sommes en mesure de vous proposer les capteurs intelligents qui répondent parfaitement à vos besoins. Nos solutions systèmes sont testées et améliorées dans des centres d'application situés en Europe, en Asie et en Amérique du Nord afin de satisfaire pleinement nos clients. Cette rigueur a fait de notre entreprise un fournisseur et partenaire de développement fiable.

Nous proposons également une gamme complète de services : les SICK LifeTime Services vous accompagnent tout au long du cycle de vie de vos machines et vous garantissent sécurité et productivité.

C'est ainsi que nous concevons la détection intelligente.

DANS LE MONDE ENTIER, PRÈS DE CHEZ VOUS :

Interlocuteurs et autres sites sur → www.sick.com