



IMB12-08NPOVU2K

IMB

DÉTECTEURS DE PROXIMITÉ INDUCTIFS

SICK
Sensor Intelligence.



informations de commande

type	référence
IMB12-08NPOVU2K	1072759

compris dans la livraison: BEF-MU-M12N (1)

Autres modèles d'appareil et accessoires → www.sick.com/IMB

illustration non contractuelle



caractéristiques techniques détaillées

Caractéristiques

Forme	Métrique
Forme du boîtier	Forme courte
Filetage	M12 x 1
Diamètre	Ø 12 mm
Distance de commutation S_n	8 mm
Portée sécurisée S_a	6,48 mm
Montage dans métal	Non noyable
Fréquence de commutation	2.000 Hz
Mode de raccordement	Câble, 3 fils, 2 m
Sortie de commutation	PNP
Détail sortie de commutation	PNP
Fonction de sortie	Contact NF
Versión électrique	CC 3 fils
Indice de protection	IP68 ¹⁾ IP69K ²⁾
Caractéristiques spécifiques	Résistant aux réfrigérants et aux lubrifiants, Indicateur de réglage visuel, résistance aux températures élevées
Applications spéciales	Zone de réfrigérants et de lubrifiants, Engins mobiles, Conditions d'utilisation difficiles
Contenu de la livraison	Écrou de fixation, acier inoxydable V2A avec denture de blocage (2 x)

¹⁾ Selon EN 60529.

²⁾ Selon ISO 20653:2013-03.

Mécanique/électronique

Tension d'alimentation	10 V DC ... 30 V DC
Ondulation résiduelle	≤ 10 %
Chute de tension	≤ 2 V ¹⁾
Hystérésis	3 % ... 20 %
Reproductibilité	≤ 2 % ²⁾ ³⁾
Dérive de température (de S_r)	± 10 %
CEM	Selon EN 60947-5-2
Courant permanent I_a	≤ 200 mA
Courant à vide	≤ 10 mA
Matériau du câble	PUR
Section du conducteur	0,34 mm ²
Diamètre de câble	Ø 4,5 mm
Protection contre les courts-circuits	✓
Suppression d'impulsion à la mise sous tension	✓
Immunité aux chocs et aux vibrations	100 g / 2 ms / 500 cycles ; 150 g / 1 million de cycles ; 10 Hz à 55 Hz / 1 mm ; 55 Hz à 500 Hz / 60 g
Température de fonctionnement	-40 °C ... +100 °C
Matériau du boîtier	Acier inoxydable V2A, DIN 1.4305 / AISI 303
Matériau, surface active	Plastique, LCP
Longueur du boîtier	34 mm
Longueur de filetage utile	25 mm
Couple de serrage max.	Typ. 20 Nm ⁴⁾ Typ. 32 Nm ⁵⁾
Classe de protection	III
Fichier UL n°	E181493

¹⁾ Pour I_a max.

²⁾ Tension d'alimentation U_B et température ambiante T_a constantes.

³⁾ De Sr.

⁴⁾ Si le côté non denté de l'écrou est utilisé.

⁵⁾ Si le côté denté des écrous est utilisé.

Grandeurs caractéristiques relatives à la sécurité

MTTF_D	1.971 années
DC_{avg}	0 %

Facteurs de réduction

Remarque	Les valeurs sont valables comme valeurs indicatives pouvant varier
Acier St37 (Fe)	1
Acier inoxydable (V2A)	Env. 0,67
Aluminium (Al)	Env. 0,42
Cuivre (Cu)	Env. 0,35
Laiton (Ms)	Env. 0,42

Consigne de montage

Remarque	Pour le schéma correspondant, voir « Consignes de montage »
A	12 mm
B	24 mm
C	12 mm
D	24 mm
E	16 mm
F	64 mm

Certifications

EU declaration of conformity	✓
UK declaration of conformity	✓
ACMA declaration of conformity	✓
Moroccan declaration of conformity	✓
China RoHS	✓
cULus certificate	✓

Classifications

ECLASS 5.0	27270101
ECLASS 5.1.4	27270101
ECLASS 6.0	27270101
ECLASS 6.2	27270101
ECLASS 7.0	27270101
ECLASS 8.0	27270101
ECLASS 8.1	27270101
ECLASS 9.0	27270101
ECLASS 10.0	27270101
ECLASS 11.0	27270101
ECLASS 12.0	27274001
ETIM 5.0	EC002714
ETIM 6.0	EC002714
ETIM 7.0	EC002714
ETIM 8.0	EC002714
UNSPSC 16.0901	39122230

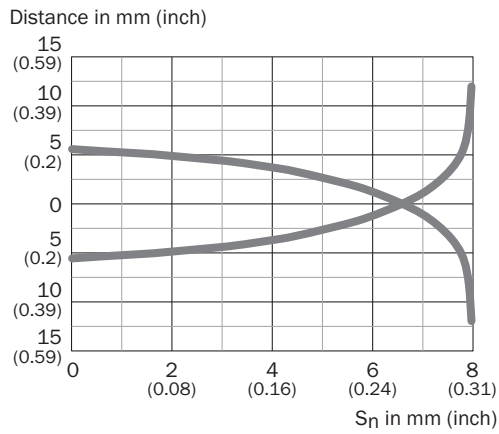
Consigne de montage Montage non noyable



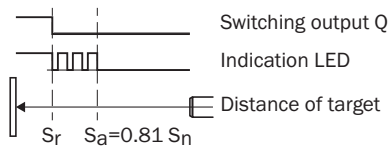
Schéma de raccordement Cd-003



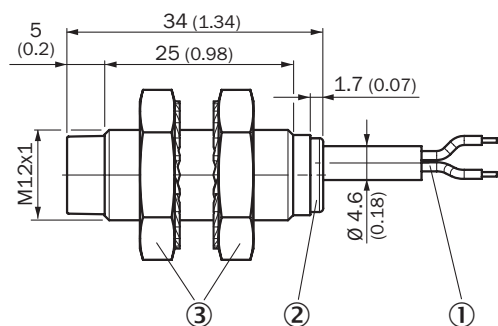
Courbe de réponse



Principe de fonctionnement Assistance au réglage



Plan coté IMB12 forme courte, câble, non noyable






Dimensions en mm (inch)

- ① Raccordement
- ② LED
- ③ Écrous de fixation (2 x) ; SW 17, acier inoxydable V2A

accessoires recommandés

Autres modèles d'appareil et accessoires → www.sick.com/IMB

	description succincte	type	référence
technique de fixation			
	<ul style="list-style-type: none"> • Description: Plaque de fixation pour capteurs M12 • Matériau: Acier inoxydable • Détails: Acier inoxydable • Contenu de la livraison: Sans matériel de fixation 	BEF-WG-M12N	5320950
	<ul style="list-style-type: none"> • Description: Équerre de fixation pour capteurs M12 • Matériau: Acier • Détails: Acier galvanisé • Contenu de la livraison: Sans matériel de fixation 	BEF-WN-M12	5308447
	<ul style="list-style-type: none"> • Description: Équerre de fixation, pour boîtier M12 • Matériau: Acier inoxydable • Détails: Acier inoxydable • Contenu de la livraison: Sans matériel de fixation 	BEF-WN-M12N	5320949
	<ul style="list-style-type: none"> • Description: Plaque N05N pour support de serrage universel • Matériau: Acier inoxydable, acier inoxydable • Détails: Acier inoxydable 1.4571 (plaque), acier inoxydable 1.4408 (support de serrage) • Contenu de la livraison: Support de serrage universel (5322627), matériel de fixation • Convient pour: IMA, IMF, Capteurs circulaires M12, UC4, V12-2, MultiV, MultiLine, W4-3, MultiV, MultiLine 	BEF-KHS-N05N	2051621

	description succincte	type	référence
connecteurs et câbles			
	<ul style="list-style-type: none"> • Description: Non blindé • Mode de raccordement tête A: Connecteur femelle, M12, 4 pôles, droit, Codage A • Raccordement: Borniers à vis • Section du conducteur admissible: ≤ 0,75 mm² • Domaine d'utilisation: Environnements humides et hygiéniques 	DOS-1204-GN	6028357
	<ul style="list-style-type: none"> • Description: Non blindé • Mode de raccordement tête A: Connecteur femelle, M12, 4 pôles, coudé, Codage A • Raccordement: Borniers à vis • Section du conducteur admissible: ≤ 0,75 mm² • Domaine d'utilisation: Environnements humides et hygiéniques 	DOS-1204-WN	6028358
	<ul style="list-style-type: none"> • Description: Non blindé • Mode de raccordement tête A: Connecteur mâle, M12, 4 pôles, droit, Codage A • Raccordement: Borniers à vis • Section du conducteur admissible: ≤ 0,75 mm² • Domaine d'utilisation: Environnements humides et hygiéniques 	STE-1204-GN	6028359

SICK EN BREF

SICK est l'un des principaux fabricants de capteurs et de solutions de détection intelligents pour les applications industrielles. Notre gamme unique de produits et de services vous fournit tous les outils dont vous avez besoin pour la gestion sûre et efficace de vos processus, la protection des personnes contre les accidents et la prévention des dommages environnementaux.

Nous possédons une vaste expérience dans de nombreux secteurs et connaissons vos processus et vos exigences. Nous sommes en mesure de vous proposer les capteurs intelligents qui répondent parfaitement à vos besoins. Nos solutions systèmes sont testées et améliorées dans des centres d'application situés en Europe, en Asie et en Amérique du Nord afin de satisfaire pleinement nos clients. Cette rigueur a fait de notre entreprise un fournisseur et partenaire de développement fiable.

Nous proposons également une gamme complète de services : les SICK LifeTime Services vous accompagnent tout au long du cycle de vie de vos machines et vous garantissent sécurité et productivité.

C'est ainsi que nous concevons la détection intelligente.

DANS LE MONDE ENTIER, PRÈS DE CHEZ VOUS :

Interlocuteurs et autres sites sur → www.sick.com