



IMB12-04BNSVU2S

IMB

DÉTECTEURS DE PROXIMITÉ INDUCTIFS

SICK
Sensor Intelligence.



informations de commande

| type | référence |
|-----------------|-----------|
| IMB12-04BNSVU2S | 1072741 |

compris dans la livraison: BEF-MU-M12N (1)

Autres modèles d'appareil et accessoires → www.sick.com/IMB

illustration non contractuelle



caractéristiques techniques détaillées

Caractéristiques

| | |
|---|--|
| Forme | Métrique |
| Forme du boîtier | Type standard |
| Filetage | M12 x 1 |
| Diamètre | Ø 12 mm |
| Distance de commutation S_n | 4 mm |
| Portée sécurisée S_a | 3,24 mm |
| Montage dans métal | Noyable |
| Fréquence de commutation | 2.000 Hz |
| Mode de raccordement | Câble, 3 fils, 2 m |
| Sortie de commutation | NPN |
| Détail sortie de commutation | NPN |
| Fonction de sortie | Contact NO |
| Versión électrique | CC 3 fils |
| Indice de protection | IP68 ¹⁾ IP69K ²⁾ |
| Caractéristiques spécifiques | Résistant aux réfrigérants et aux lubrifiants, Indicateur de réglage visuel, résistance aux températures élevées |
| Applications spéciales | Zone de réfrigérants et de lubrifiants, Engins mobiles, Conditions d'utilisation difficiles |
| Contenu de la livraison | Écrou de fixation, acier inoxydable V2A avec denture de blocage (2 x) |

¹⁾ Selon EN 60529.

²⁾ Selon ISO 20653:2013-03.

Mécanique/électronique

| | |
|---|--|
| Tension d'alimentation | 10 V DC ... 30 V DC |
| Ondulation résiduelle | ≤ 10 % |
| Chute de tension | ≤ 2 V ¹⁾ |
| Hystérésis | 3 % ... 20 % |
| Reproductibilité | ≤ 2 % ²⁾ ³⁾ |
| Dérive de température (de S_r) | ± 10 % |
| CEM | Selon EN 60947-5-2 |
| Courant permanent I_a | ≤ 200 mA |
| Courant à vide | ≤ 10 mA |
| Matériau du câble | PUR |
| Section du conducteur | 0,34 mm ² |
| Diamètre de câble | Ø 4,5 mm |
| Protection contre les courts-circuits | ✓ |
| Suppression d'impulsion à la mise sous tension | ✓ |
| Immunité aux chocs et aux vibrations | 100 g / 2 ms / 500 cycles ; 150 g / 1 million de cycles ; 10 Hz à 55 Hz / 1 mm ; 55 Hz à 500 Hz / 60 g |
| Température de fonctionnement | -40 °C ... +100 °C |
| Matériau du boîtier | Acier inoxydable V2A, DIN 1.4305 / AISI 303 |
| Matériau, surface active | Plastique, LCP |
| Longueur du boîtier | 50 mm |
| Longueur de filetage utile | 46 mm |
| Couple de serrage max. | Typ. 20 Nm ⁴⁾ Typ. 32 Nm ⁵⁾ |
| Classe de protection | III |
| Fichier UL n° | E181493 |

¹⁾ Pour I_a max.

²⁾ Tension d'alimentation U_B et température ambiante T_a constantes.

³⁾ De Sr.

⁴⁾ Si le côté non denté de l'écrou est utilisé.

⁵⁾ Si le côté denté des écrous est utilisé.

Grandeurs caractéristiques relatives à la sécurité

| | |
|-------------------------|--------------|
| MTTF_D | 1.971 années |
| DC_{avg} | 0 % |

Facteurs de réduction

| | |
|-------------------------------|--|
| Remarque | Les valeurs sont valables comme valeurs indicatives pouvant varier |
| Acier St37 (Fe) | 1 |
| Acier inoxydable (V2A) | Env. 0,65 |
| Aluminium (Al) | Env. 0,35 |
| Cuivre (Cu) | Env. 0,24 |
| Laiton (Ms) | Env. 0,38 |

Consigne de montage

| | |
|-----------------|---|
| Remarque | Pour le schéma correspondant, voir « Consignes de montage » |
| B | 12 mm |
| C | 12 mm |
| D | 12 mm |
| F | 32 mm |

Certifications

| | |
|---|---|
| EU declaration of conformity | ✓ |
| UK declaration of conformity | ✓ |
| ACMA declaration of conformity | ✓ |
| Moroccan declaration of conformity | ✓ |
| China RoHS | ✓ |
| cULus certificate | ✓ |

Classifications

| | |
|-----------------------|----------|
| ECLASS 5.0 | 27270101 |
| ECLASS 5.1.4 | 27270101 |
| ECLASS 6.0 | 27270101 |
| ECLASS 6.2 | 27270101 |
| ECLASS 7.0 | 27270101 |
| ECLASS 8.0 | 27270101 |
| ECLASS 8.1 | 27270101 |
| ECLASS 9.0 | 27270101 |
| ECLASS 10.0 | 27270101 |
| ECLASS 11.0 | 27270101 |
| ECLASS 12.0 | 27274001 |
| ETIM 5.0 | EC002714 |
| ETIM 6.0 | EC002714 |
| ETIM 7.0 | EC002714 |
| ETIM 8.0 | EC002714 |
| UNSPSC 16.0901 | 39122230 |

Consigne de montage Montage noyable

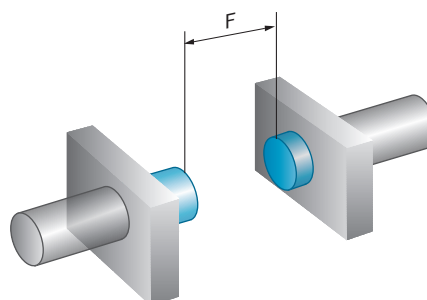
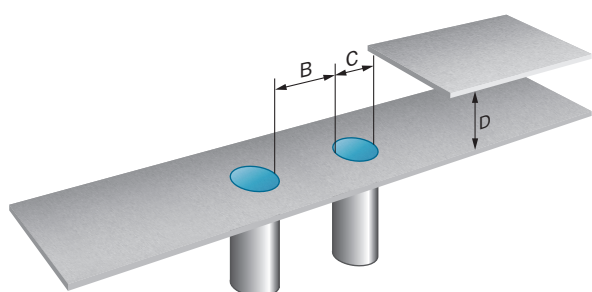
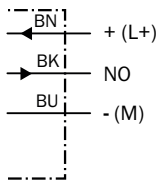
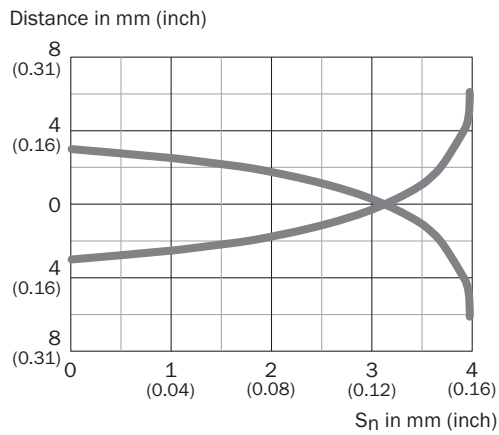


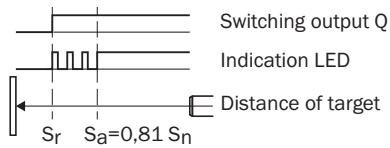
Schéma de raccordement Cd-001



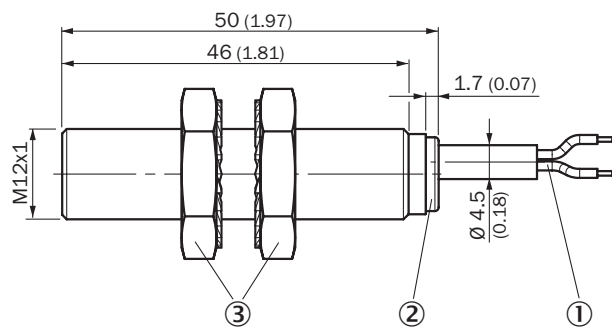
Courbe de réponse



Principe de fonctionnement Assistance au réglage



Plan coté IMB12 Standard, câble, noyable








Dimensions en mm (inch)

- ① Raccordement
- ② LED
- ③ Écrous de fixation (2 x) ; SW 17, acier inoxydable V2A

accessoires recommandés

Autres modèles d'appareil et accessoires → www.sick.com/IMB

| | description succincte | type | référence |
|---|--|--------------|-----------|
| technique de fixation | | | |
|  | <ul style="list-style-type: none"> Description: Plaque de fixation pour capteurs M12 Matériau: Acier inoxydable Détails: Acier inoxydable Contenu de la livraison: Sans matériel de fixation | BEF-WG-M12N | 5320950 |
|  | <ul style="list-style-type: none"> Description: Équerre de fixation pour capteurs M12 Matériau: Acier Détails: Acier galvanisé Contenu de la livraison: Sans matériel de fixation | BEF-WN-M12 | 5308447 |
|  | <ul style="list-style-type: none"> Description: Équerre de fixation, pour boîtier M12 Matériau: Acier inoxydable Détails: Acier inoxydable Contenu de la livraison: Sans matériel de fixation | BEF-WN-M12N | 5320949 |
|  | <ul style="list-style-type: none"> Description: Plaque N05N pour support de serrage universel Matériau: Acier inoxydable, acier inoxydable Détails: Acier inoxydable 1.4571 (plaque), acier inoxydable 1.4408 (support de serrage) Contenu de la livraison: Support de serrage universel (5322627), matériel de fixation Convient pour: IMA, IMF, Capteurs circulaires M12, UC4, V12-2, MultiV, MultiLine, W4-3, MultiV, MultiLine | BEF-KHS-N05N | 2051621 |
| connecteurs et câbles | | | |
|  | <ul style="list-style-type: none"> Description: Non blindé Mode de raccordement tête A: Connecteur femelle, M12, 4 pôles, droit, Codage A Raccordement: Borniers à vis Section du conducteur admissible: ≤ 0,75 mm² Domaine d'utilisation: Environnements humides et hygiéniques | DOS-1204-GN | 6028357 |
|  | <ul style="list-style-type: none"> Description: Non blindé Mode de raccordement tête A: Connecteur femelle, M12, 4 pôles, coudé, Codage A Raccordement: Borniers à vis Section du conducteur admissible: ≤ 0,75 mm² Domaine d'utilisation: Environnements humides et hygiéniques | DOS-1204-WN | 6028358 |
|  | <ul style="list-style-type: none"> Description: Non blindé Mode de raccordement tête A: Connecteur mâle, M12, 4 pôles, droit, Codage A Raccordement: Borniers à vis Section du conducteur admissible: ≤ 0,75 mm² Domaine d'utilisation: Environnements humides et hygiéniques | STE-1204-GN | 6028359 |

SICK EN BREF

SICK est l'un des principaux fabricants de capteurs et de solutions de détection intelligents pour les applications industrielles. Notre gamme unique de produits et de services vous fournit tous les outils dont vous avez besoin pour la gestion sûre et efficace de vos processus, la protection des personnes contre les accidents et la prévention des dommages environnementaux.

Nous possédons une vaste expérience dans de nombreux secteurs et connaissons vos processus et vos exigences. Nous sommes en mesure de vous proposer les capteurs intelligents qui répondent parfaitement à vos besoins. Nos solutions systèmes sont testées et améliorées dans des centres d'application situés en Europe, en Asie et en Amérique du Nord afin de satisfaire pleinement nos clients. Cette rigueur a fait de notre entreprise un fournisseur et partenaire de développement fiable.

Nous proposons également une gamme complète de services : les SICK LifeTime Services vous accompagnent tout au long du cycle de vie de vos machines et vous garantissent sécurité et productivité.

C'est ainsi que nous concevons la détection intelligente.

DANS LE MONDE ENTIER, PRÈS DE CHEZ VOUS :

Interlocuteurs et autres sites sur → www.sick.com