



DFS21A-KCP1N065536

DFS2x

CODEURS INCRÉMENTAUX

SICK
Sensor Intelligence.



illustration non contractuelle



informations de commande

type	référence
DFS21A-KCP1N065536	1072705

Autres modèles d'appareil et accessoires → www.sick.com/DFS2x

caractéristiques techniques détaillées

Grandeurs caractéristiques relatives à la sécurité

MTTF_D (temps moyen avant défaillance dangereuse)	330 années (EN ISO 13849-1) ¹⁾
--	---

¹⁾ Ce produit est un produit standard et non un composant de sécurité au sens de la directive machines. Calculé sur la base d'une charge nominale des composants, d'une température moyenne de 40 °C, d'une fréquence d'utilisation de 8760 h/a. Toutes les défaillances électroniques sont considérées comme des défaillances dangereuses. pour plus d'informations, voir le document n° 8015532.

Performance

Impulsions par tour	65.536
Pas de mesure	± 90°, électrique/impulsions par tour
Déviations du pas de mesure	± 0,002° Impulsions > 10.000
Limites d'erreur	± 0,03°

Interfaces

Interface de communication	Incrémental
Interface de communication détail	TTL / HTL
Réglage d'usine	Niveau des sorties TTL réglé en usine
Nombre de canaux de signalisation	6 canaux
Fonction 0-Jeu via matériel broche	✓
Fonction 0-SET	Actif H, L = 0 - 3 V, H = 4,0 - U _s V
Programmable/configurable	✓
Durée d'initialisation	40 ms ¹⁾
Fréquence de sortie	820 kHz
Courant de charge	30 mA
Puissance absorbée	0,7 W (sans charge)

¹⁾ Après ce temps, il est possible de lire des positions valides.

Électrique

Mode de raccordement	Câble, 9 fils, radial, 5 m
Tension d'alimentation	4,75 ... 30 V
Signal de référence, nombre	1
Signal de référence, position	180°, liaison électrique, logique avec A
Séquence de code	Dans le sens horaire
Protection contre l'inversion de polarité	✓
Protection contre les courts-circuits des sorties	✓ ¹⁾

¹⁾ Court-circuit contre un autre canal ou GND admissible pour 30 s max.

Mécanique

Interface mécanique	Axe creux traversant
Diamètre de l'axe	3/8" Bornes à l'avant
Type de bride / bras de couple	Support de couple bilatéral
Poids	+ 0,3 kg ¹⁾
Matériau, arbre	Acier inoxydable 1.4305
Matériau, bride	Aluminium
Matériau, boîtier	Aluminium
Couple de démarrage	0,8 Ncm (+20 °C)
Couple de fonctionnement	0,6 Ncm (+20 °C)
Mouvement admissible de l'arbre statique	± 0,3 mm (radial) ± 0,5 mm (axial)
Mouvement admissible de l'arbre dynamique	± 0,05 mm (radial) ± 0,1 mm (axial)
Vitesse de fonctionnement	≤ 6.000 min ⁻¹
Moment d'inertie du rotor	40 gcm ²
Durée de stockage	3,6 x 10 ⁹ tours
Accélération angulaire	≤ 500.000 rad/s ²

¹⁾ Se référant au codeur avec fiche M12.

Caractéristiques ambiantes

CEM	Selon EN 61000-6-2 et EN 61000-6-3
Indice de protection	IP65, côté arbre (CEI 60529) IP67, côté boîtier (CEI 60529)
Humidité relative admissible	90 % (condensation inadmissible)
Plage de température de fonctionnement	-30 °C ... +85 °C
Plage de température de stockage	-40 °C ... +100 °C, sans emballage
Résistance aux chocs	100 g, 11 ms (EN 60068-2-27)
Résistance aux vibrations	30 g, 10 Hz ... 2.000 Hz (EN 60068-2-6)

Certifications

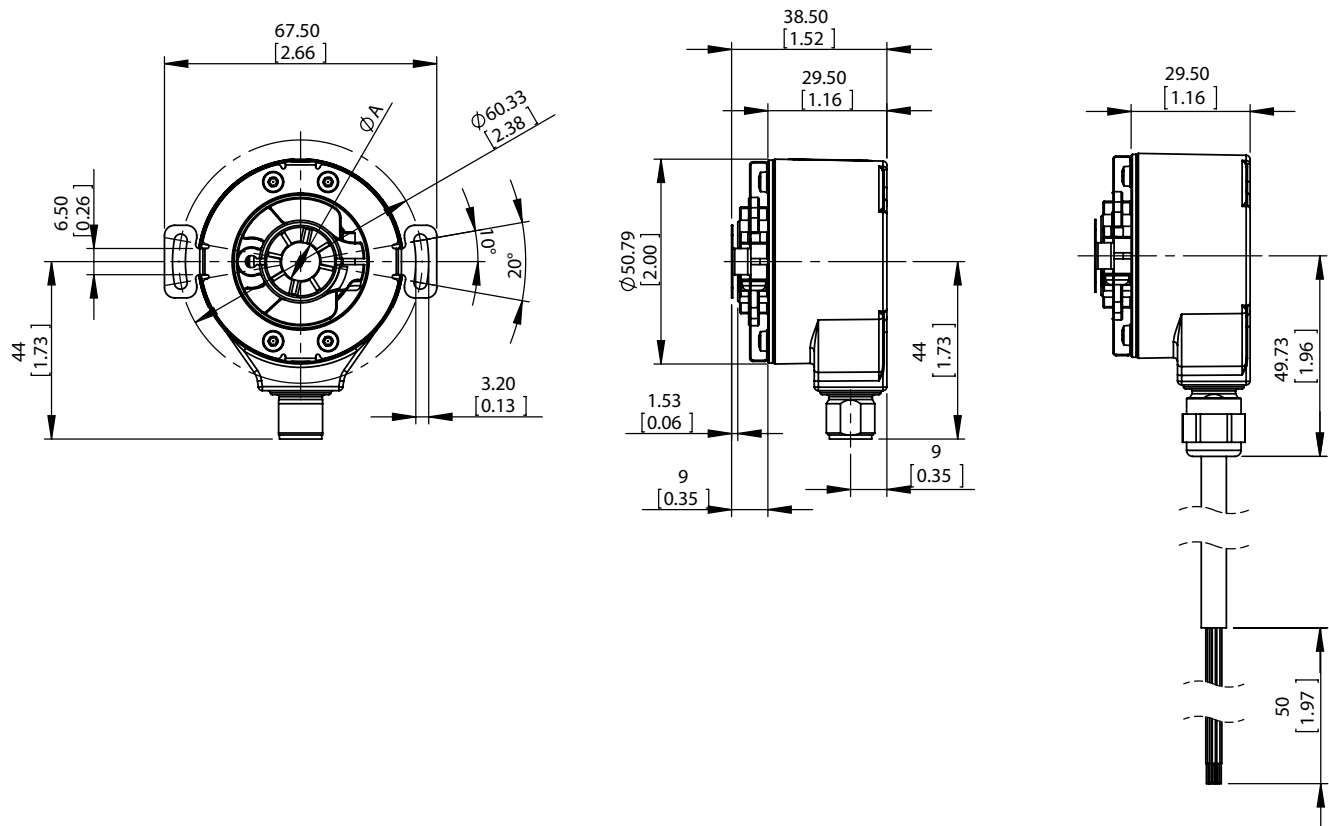
EU declaration of conformity	✓
UK declaration of conformity	✓

ACMA declaration of conformity	✓
China RoHS	✓
Information according to Art. 3 of Data Act (Regulation EU 2023/2854)	✓

Classifications

ECLASS 5.0	27270501
ECLASS 5.1.4	27270501
ECLASS 6.0	27270590
ECLASS 6.2	27270590
ECLASS 7.0	27270501
ECLASS 8.0	27270501
ECLASS 8.1	27270501
ECLASS 9.0	27270501
ECLASS 10.0	27270501
ECLASS 11.0	27270501
ECLASS 12.0	27270501
ETIM 5.0	EC001486
ETIM 6.0	EC001486
ETIM 7.0	EC001486
ETIM 8.0	EC001486
UNSPSC 16.0901	41112113

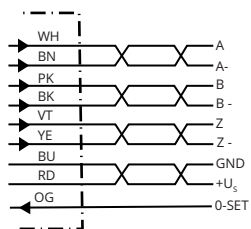
Plan coté DFS21 axe creux traversant



Dimensions en mm (inch)

Type	Diamètre de l'axeA
DFS2x-x1xxxxxxx	1/4"
DFS2x-x2xxxxxxxDFS2x-xCxxxxxxx	3/8"
DFS2x-xFxxxxxxx	1/2"
DFS2x-x3xxxxxxx	6 mm
DFS2x-x4xxxxxxx	10 mm

Anschlussbelegung



M12, 8 pôles	MS, 10 pôles	MS, 7 pôles	MS, 6 pôles	Câble, 9 fils	Signal	Description
1	H	-	-	Marron	\bar{A}	Câble de signal
2	A	A	E	Blanc	A	Câble de signal
3	I	-	-	Noir	\bar{B}	Câble de signal
4	B	B	D	Rose	B	Câble de signal

M12, 8 pôles	MS, 10 pôles	MS, 7 pôles	MS, 6 pôles	Câble, 9 fils	Signal	Description
5	J	-	-	Jaune	Z	Câble de signal
6	C	C	C	Violet	Z	Câble de signal
7	F	F	A	Bleu	GND	GND
8	D	D	B	Rouge	Us	Tension d'alimentation
-	E	E	-	Orange	0-SET	Signal d'entrée
-	G	G	F	-	Boîtier	Raccordement électrique avec potentiel boîtier
-	-	-	-	Blank	Fil de drainage	Conducteurs dénudés parallèles à la tresse de blindage
-	-	-	-	Blindage	Blindage	Écran relié au boîtier du côté du codeur

Diagrammes Sorties de signal avec sélection contre Cw (B avant A pour le sens de rotation Cw). Les signaux complémentaires AN, BN, ZN ne sont pas affichés.



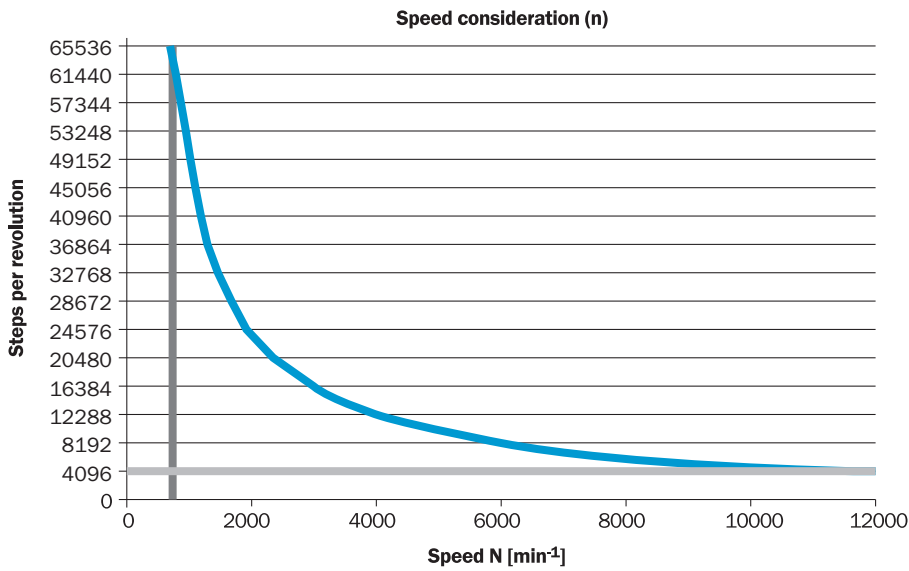
Dans le sens horaire avec vue sur l'arbre de codeur dans la direction « A », voir plan coté.

Diagrammes Sorties de signal avec sélection Cw (A avant B pour le sens de rotation Cw). Les signaux complémentaires AN, BN, ZN ne sont pas affichés.




Dans le sens horaire avec vue sur l'arbre de codeur dans la direction « A », voir plan coté.

prise en compte de la vitesse



accessoires recommandés

Autres modèles d'appareil et accessoires → www.sick.com/DFS2x

	description succincte	type	référence
appareils de programmation			
	<ul style="list-style-type: none"> Segment de produits: Appareils de programmation Produit: PGT-08-S Description: Appareil de programmation USB, pour les codeurs programmables SICK AFS60, AFM60, DFS60, VFS60, DFV60 et les codeurs à câble avec codeurs programmables. Pas compatible avec les versions portables de SOPAS ET. 	PGT-08-S	1036616

SICK EN BREF

SICK est l'un des principaux fabricants de capteurs et de solutions de détection intelligents pour les applications industrielles. Notre gamme unique de produits et de services vous fournit tous les outils dont vous avez besoin pour la gestion sûre et efficace de vos processus, la protection des personnes contre les accidents et la prévention des dommages environnementaux.

Nous possédons une vaste expérience dans de nombreux secteurs et connaissons vos processus et vos exigences. Nous sommes en mesure de vous proposer les capteurs intelligents qui répondent parfaitement à vos besoins. Nos solutions systèmes sont testées et améliorées dans des centres d'application situés en Europe, en Asie et en Amérique du Nord afin de satisfaire pleinement nos clients. Cette rigueur a fait de notre entreprise un fournisseur et partenaire de développement fiable.

Nous proposons également une gamme complète de services : les SICK LifeTime Services vous accompagnent tout au long du cycle de vie de vos machines et vous garantissent sécurité et productivité.

C'est ainsi que nous concevons la détection intelligente.

DANS LE MONDE ENTIER, PRÈS DE CHEZ VOUS :

Interlocuteurs et autres sites sur → www.sick.com