



WTT12L-B1567

WTT12 PowerProx

CAPTEURS DE TEMPS DE VOL

SICK
Sensor Intelligence.



illustration non contractuelle



informations de commande

type	référence
WTT12L-B1567	1072651

Autres modèles d'appareil et accessoires → www.sick.com/WTT12_PowerProx

caractéristiques techniques détaillées

Caractéristiques

Principe de fonctionnement	Détecteur à réflexion directe
Principe de fonctionnement, détail	Élimination d'arrière-plan, Temps de propagation de la lumière
Forme du boîtier (émission de lumière)	Rectangulaire
Distance de commutation max.	50 mm ... 3.800 mm ¹⁾
Distance de commutation	100 mm ... 3.800 mm ²⁾ ₁₎
Type de lumière	Lumière rouge visible
Source d'émission	Laser ³⁾
Taille du spot lumineux (distance)	Ø 18 mm (3.800 mm)
Longueur d'onde	658 nm
Classe laser	1 (IEC 60825-1 / CDRH 21 CFR 1040.10 & 1040.11) ⁴⁾
Réglage	Touche d'apprentissage simple (2 x)
Grandeurs caractéristiques relatives à la sécurité	
	MTTF _D 138 années
	DC _{avg} 0 %
	T _M (durée d'utilisation) 20 années

¹⁾ Objet avec un coefficient de réflexion diffuse de 6 à 90 % (par rapport au blanc standard selon DIN 5033).

²⁾ Réglable.

³⁾ Durée de vie moyenne de 100.000 h à T_U = + 25 °C.

⁴⁾ Ne pas fixer des yeux le faisceau laser. Ne pas diriger le faisceau laser vers les yeux des personnes.

Électrique

Tension d'alimentation U_B	10 V DC ... 30 V DC ¹⁾
Ondulation résiduelle	< 5 V _{SS} ²⁾
Consommation	70 mA ³⁾
Sortie de commutation	Push-pull : PNP/NPN ⁴⁾
Nombre de sorties de commutation	2 (Q ₁ , Q ₂) ⁴⁾
Type de commutation	Commutation claire ⁴⁾
Courant de sortie I_{max}	≤ 100 mA
Temps de réponse	≤ 5 ms ⁵⁾
Fréquence de commutation	100 Hz ⁶⁾
Sortie analogique	-
Entrée	L/D = commutation claire/sombre
Protections électriques	A ⁷⁾ B ⁸⁾ C ⁹⁾
Classe de protection	III
Indice de protection	IP67
Temps de préchauffage	< 15 min ¹⁰⁾
Durée d'initialisation	< 300 ms

¹⁾ Valeurs limites. Fonctionnement en réseau protégé contre les courts-circuits max. 8 A.

²⁾ Ne doit pas être supérieur ou inférieur aux valeurs de tolérance U_V .

³⁾ Sans charge. Avec $U_V = 24$ V.

⁴⁾ Q₁, Q₂ = 2 seuils de commutation, commutation claire.

⁵⁾ Durée du signal sur charge ohmique.

⁶⁾ Pour un rapport clair/sombre de 1:1.

⁷⁾ A = raccordements U_V protégés contre les inversions de polarité.

⁸⁾ B = entrées et sorties protégées contre les inversions de polarité.

⁹⁾ C = suppression des impulsions parasites.

¹⁰⁾ Sous $T_U = -10$ °C, un temps de préchauffage est nécessaire.

Mécanique

Dimensions (l x H x P)	20 mm x 49,6 mm x 44,2 mm
Matériau du boîtier	Plastique, VISTAL®
Matériau de l'optique	Plastique, PMMA
Poids	111 g
Mode de raccordement	Câble, 5 fils, 2 m
Mode de raccordement, détail	
Section du conducteur	0,14 mm ²
Matériau du câble	Plastique, PVC

Caractéristiques ambiantes

Température de fonctionnement	-35 °C ... +50 °C ¹⁾
Température ambiante d'entreposage	-40 °C ... +70 °C

¹⁾ À partir de $T_U = 45$ °C, un courant de sortie max. $I_{max} = 50$ mA est admissible.

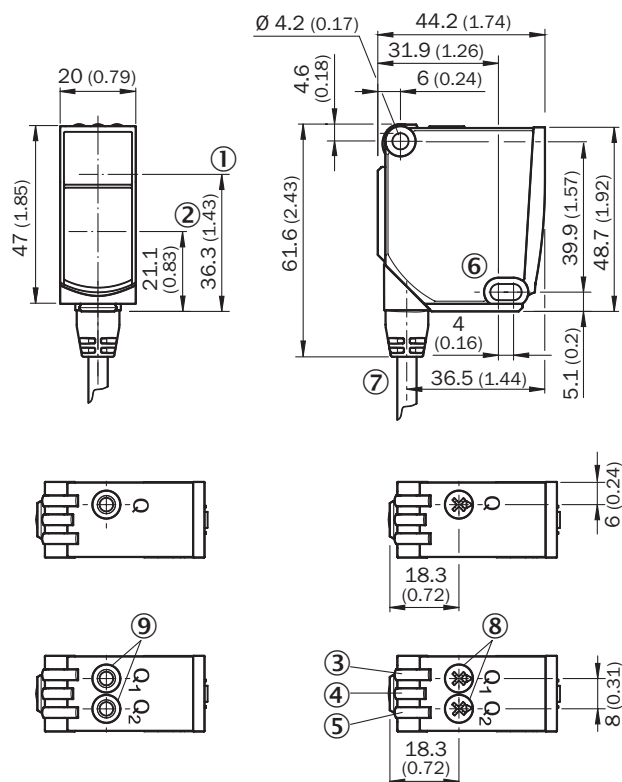
Certifications

EU declaration of conformity	✓
UK declaration of conformity	✓
ACMA declaration of conformity	✓
Moroccan declaration of conformity	✓
China RoHS	✓
cULus certificate	✓
Laser safety (IEC 60825-1) certificate	✓

Classifications

ECLASS 5.0	27270904
ECLASS 5.1.4	27270904
ECLASS 6.0	27270904
ECLASS 6.2	27270904
ECLASS 7.0	27270904
ECLASS 8.0	27270904
ECLASS 8.1	27270904
ECLASS 9.0	27270904
ECLASS 10.0	27270904
ECLASS 11.0	27270904
ECLASS 12.0	27270903
ETIM 5.0	EC002719
ETIM 6.0	EC002719
ETIM 7.0	EC002719
ETIM 8.0	EC002719
UNSPSC 16.0901	39121528

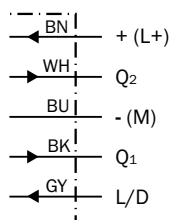
Plan coté



Dimensions en mm (inch)

- ① Axe optique, émetteur
- ② Axe optique, récepteur
- ③ LED d'état jaune : état réception de lumière
- ④ LED d'état verte : afficheur d'état
- ⑤ LED d'état jaune : état réception de lumière
- ⑥ trou de fixation, $\varnothing 4,2$ mm
- ⑦ Raccordement
- ⑧ potentiomètre
- ⑨ touche d'apprentissage simple

Schéma de raccordement Cd-287



Caractéristique



- ① Distance de commutation sur noir, coefficient de réflexion diffuse 6 %
- ② Distance de commutation sur blanc, coefficient de réflexion diffuse 90 %

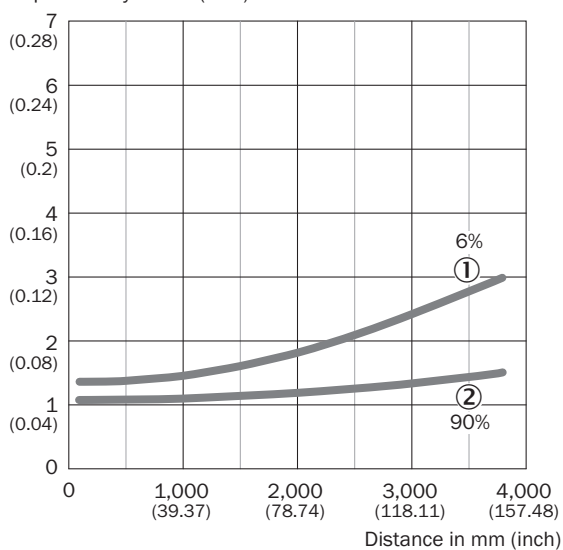
Taille du spot lumineux



- ① Spot lumineux horizontal
- ② Spot lumineux vertical

Répétabilité

Repeatability in mm (inch)





① 6 % de rémission sur du noir

② 90 % de rémission sur du noir

accessoires recommandés

Autres modèles d'appareil et accessoires → www.sick.com/WTT12_PowerProx

	description succincte	type	référence
technique de fixation			
	<ul style="list-style-type: none"> Description: Équerre de fixation Convient pour: PowerProx 	BEF-WTT12L	2078538
connecteurs et câbles			
	<ul style="list-style-type: none"> Description: Non blindé Mode de raccordement tête A: Connecteur mâle, M12, 5 pôles, droit, Codage A Raccordement: Borniers à vis Section du conducteur admissible: ≤ 0,75 mm² Remarque: Pour technologie de bus de terrain 	STE-1205-G	6022083

SICK EN BREF

SICK est l'un des principaux fabricants de capteurs et de solutions de détection intelligents pour les applications industrielles. Notre gamme unique de produits et de services vous fournit tous les outils dont vous avez besoin pour la gestion sûre et efficace de vos processus, la protection des personnes contre les accidents et la prévention des dommages environnementaux.

Nous possédons une vaste expérience dans de nombreux secteurs et connaissons vos processus et vos exigences. Nous sommes en mesure de vous proposer les capteurs intelligents qui répondent parfaitement à vos besoins. Nos solutions systèmes sont testées et améliorées dans des centres d'application situés en Europe, en Asie et en Amérique du Nord afin de satisfaire pleinement nos clients. Cette rigueur a fait de notre entreprise un fournisseur et partenaire de développement fiable.

Nous proposons également une gamme complète de services : les SICK LifeTime Services vous accompagnent tout au long du cycle de vie de vos machines et vous garantissent sécurité et productivité.

C'est ainsi que nous concevons la détection intelligente.

DANS LE MONDE ENTIER, PRÈS DE CHEZ VOUS :

Interlocuteurs et autres sites sur → www.sick.com