



# IQ40-20BPPKK0S

IQG

DÉTECTEURS DE PROXIMITÉ INDUCTIFS

**SICK**  
Sensor Intelligence.



informations de commande

type	référence
IQ40-20BPPK0S	1071860

Autres modèles d'appareil et accessoires → [www.sick.com/IQG](http://www.sick.com/IQG)



caractéristiques techniques détaillées

Caractéristiques

<b>Forme</b>	Rectangulaire
<b>Forme du boîtier</b>	Type standard
<b>Dimensions (l x H x P)</b>	40 mm x 40 mm x 118 mm
<b>Distance de commutation <math>S_n</math></b>	20 mm
<b>Portée sécurisée <math>S_a</math></b>	16,2 mm
<b>Montage dans métal</b>	Noyable
<b>Fréquence de commutation</b>	150 Hz
<b>Mode de raccordement</b>	Raccordement sur bornier
<b>Sortie de commutation</b>	PNP
<b>Détail sortie de commutation</b>	PNP
<b>Fonction de sortie</b>	Antivalent
<b>Versión électrique</b>	CC 4 fils
<b>Indice de protection</b>	IP67, IP68, IP69K
<b>Applications spéciales</b>	Conditions d'utilisation difficiles

Mécanique/électronique

<b>Tension d'alimentation</b>	10 V DC ... 30 V DC
<b>Ondulation résiduelle</b>	$\leq 10 V_{SS}^{1)}$
<b>Chute de tension</b>	$\leq 2 V$
<b>Durée d'initialisation</b>	$\leq 50 ms$
<b>Hystérésis</b>	$3 \% \dots 15 \%^{2)}$
<b>Reproductibilité</b>	$\leq 2 \%$
<b>Dérive de température (de <math>S_r</math>)</b>	$\pm 10 \%$

<sup>1)</sup> De  $U_b$ .

<sup>2)</sup> De  $S_r$ .

<sup>3)</sup> Tension de mesure : 50 V CC.

<b>Courant permanent I<sub>a</sub></b>	≤ 200 mA
<b>Courant à vide</b>	12,5 mA
<b>Raccord de câble espace de serrage</b>	M20 1,5
<b>Section du conducteur</b>	≤ 2,5 mm <sup>2</sup>
<b>Protection contre les courts-circuits</b>	✓
<b>Suppression d'impulsion à la mise sous tension</b>	✓
<b>Immunité aux chocs et aux vibrations</b>	30 g, 11 ms / 10 ... 55 Hz, 1 mm
<b>Température de fonctionnement</b>	-25 °C ... +85 °C
<b>Température ambiante d'entreposage</b>	-40 °C ... +85 °C
<b>Matériau du boîtier</b>	Plastique, PA 66
<b>Matériau, surface active</b>	Plastique, PA 66
<b>Couple de serrage max.</b>	1,8 Nm
<b>Classe de protection</b>	II <sup>3)</sup>
<b>Fichier UL n°</b>	E348498

1) De Ub.

2) De Sr.

3) Tension de mesure : 50 V CC.

#### Grandeurs caractéristiques relatives à la sécurité

<b>MTTF<sub>D</sub></b>	1.125 années
<b>DC<sub>avg</sub></b>	0 %
<b>T<sub>M</sub> (durée d'utilisation)</b>	20 années

#### Facteurs de réduction

<b>Remarque</b>	Les valeurs sont valables comme valeurs indicatives pouvant varier
<b>Acier inoxydable (V2A)</b>	Env. 0,71
<b>Aluminium (Al)</b>	Env. 0,3
<b>Cuivre (Cu)</b>	Env. 0,25
<b>Laiton (Ms)</b>	Env. 0,36

#### Consigne de montage

<b>Remarque</b>	Pour le schéma correspondant, voir « Consignes de montage »
<b>A</b>	0 mm
<b>B</b>	40 mm
<b>C</b>	40 mm
<b>D</b>	60 mm
<b>E</b>	0 mm
<b>F</b>	70 mm

#### Certifications

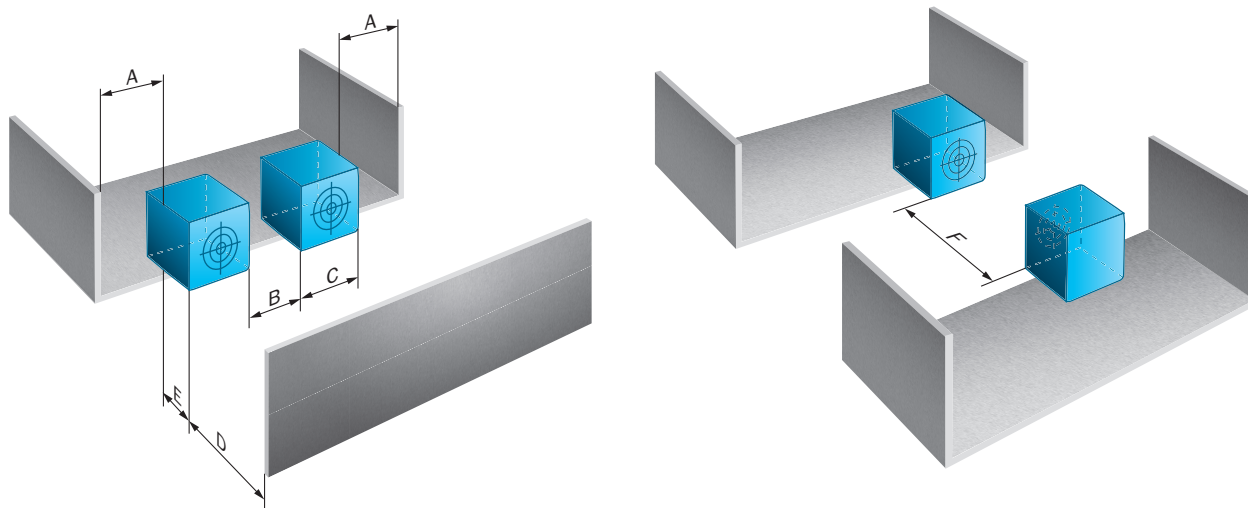
<b>EU declaration of conformity</b>	✓
<b>UK declaration of conformity</b>	✓
<b>ACMA declaration of conformity</b>	✓
<b>Moroccan declaration of conformity</b>	✓

<b>China RoHS</b>	✓
<b>cULus certificate</b>	✓

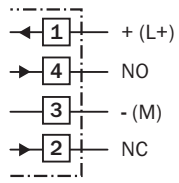
Classifications

<b>ECLASS 5.0</b>	27270101
<b>ECLASS 5.1.4</b>	27270101
<b>ECLASS 6.0</b>	27270101
<b>ECLASS 6.2</b>	27270101
<b>ECLASS 7.0</b>	27270101
<b>ECLASS 8.0</b>	27270101
<b>ECLASS 8.1</b>	27270101
<b>ECLASS 9.0</b>	27270101
<b>ECLASS 10.0</b>	27270101
<b>ECLASS 11.0</b>	27270101
<b>ECLASS 12.0</b>	27274001
<b>ETIM 5.0</b>	EC002714
<b>ETIM 6.0</b>	EC002714
<b>ETIM 7.0</b>	EC002714
<b>ETIM 8.0</b>	EC002714
<b>UNSPSC 16.0901</b>	39122230

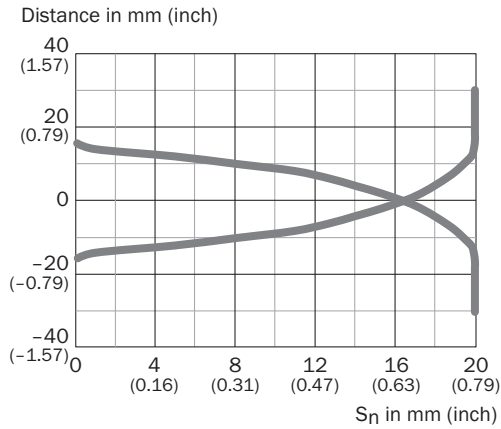
Consigne de montage



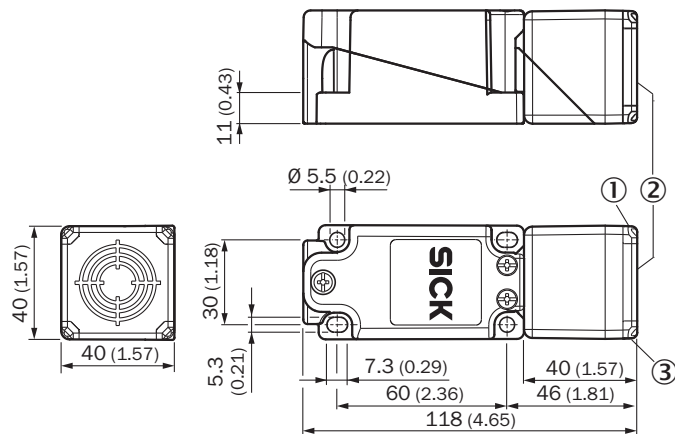
### Schéma de raccordement Cd-030



### Courbe de réponse



### Plan coté IQG Standard, raccordement sur bornier








Dimensions en mm (inch)

- ① LED d'état de commutation, jaune
- ② surface active
- ③ LED d'état de fonctionnement, verte

accessoires recommandés

Autres modèles d'appareil et accessoires → [www.sick.com/IQG](http://www.sick.com/IQG)

	description succincte	type	référence
connecteurs et câbles			
	<ul style="list-style-type: none"> <li>• <b>Mode de raccordement tête A:</b> Connecteur femelle, M12, 4 pôles, droit, Codage A</li> <li>• <b>Description:</b> Non blindé</li> <li>• <b>Raccordement:</b> Borniers à vis</li> <li>• <b>Section du conducteur admissible:</b> ≤ 0,75 mm<sup>2</sup></li> </ul>	DOS-1204-G	6007302
	<ul style="list-style-type: none"> <li>• <b>Mode de raccordement tête A:</b> Connecteur mâle, M12, 4 pôles, droit, Codage A</li> <li>• <b>Description:</b> Non blindé</li> <li>• <b>Raccordement:</b> Borniers à vis</li> <li>• <b>Section du conducteur admissible:</b> ≤ 0,75 mm<sup>2</sup></li> </ul>	STE-1204-G	6009932
	<ul style="list-style-type: none"> <li>• <b>Mode de raccordement tête A:</b> Connecteur femelle, M12, 4 pôles, droit, Codage A</li> <li>• <b>Mode de raccordement tête B:</b> Extrémité de câble ouverte</li> <li>• <b>Type de signal:</b> Câble capteur / actionneur</li> <li>• <b>Câble:</b> 5 m, 4 fils, PVC</li> <li>• <b>Description:</b> Câble capteur / actionneur, non blindé</li> <li>• <b>Domaine d'utilisation:</b> Zones non sollicitées, Domaine de produit chimique</li> </ul>	YF2A14-050VB3X-LEAX	2096235
	<ul style="list-style-type: none"> <li>• <b>Mode de raccordement tête A:</b> Connecteur femelle, M12, 4 pôles, coudé, Codage A</li> <li>• <b>Mode de raccordement tête B:</b> Extrémité de câble ouverte</li> <li>• <b>Type de signal:</b> Câble capteur / actionneur</li> <li>• <b>Câble:</b> 5 m, 4 fils, PVC</li> <li>• <b>Description:</b> Câble capteur / actionneur, non blindé</li> <li>• <b>Domaine d'utilisation:</b> Zones non sollicitées, Domaine de produit chimique</li> </ul>	YG2A14-050VB3X-LEAX	2095897
	<ul style="list-style-type: none"> <li>• <b>Mode de raccordement tête A:</b> Connecteur femelle, M12, 4 pôles, droit, Codage A</li> <li>• <b>Mode de raccordement tête B:</b> Extrémité de câble ouverte</li> <li>• <b>Type de signal:</b> Câble capteur / actionneur</li> <li>• <b>Câble:</b> 5 m, 4 fils, PUR, sans halogène</li> <li>• <b>Description:</b> Câble capteur / actionneur, non blindé</li> <li>• <b>Domaine d'utilisation:</b> Mode chaîne porte-câble, Domaine de l'huile/des lubrifiants, robots, Mode chaîne porte-câble</li> </ul>	YF2A14-050UB3X-LEAX	2095608

## SICK EN BREF

SICK est l'un des principaux fabricants de capteurs et de solutions de détection intelligents pour les applications industrielles. Notre gamme unique de produits et de services vous fournit tous les outils dont vous avez besoin pour la gestion sûre et efficace de vos processus, la protection des personnes contre les accidents et la prévention des dommages environnementaux.

Nous possédons une vaste expérience dans de nombreux secteurs et connaissons vos processus et vos exigences. Nous sommes en mesure de vous proposer les capteurs intelligents qui répondent parfaitement à vos besoins. Nos solutions systèmes sont testées et améliorées dans des centres d'application situés en Europe, en Asie et en Amérique du Nord afin de satisfaire pleinement nos clients. Cette rigueur a fait de notre entreprise un fournisseur et partenaire de développement fiable.

Nous proposons également une gamme complète de services : les SICK LifeTime Services vous accompagnent tout au long du cycle de vie de vos machines et vous garantissent sécurité et productivité.

**C'est ainsi que nous concevons la détection intelligente.**

## DANS LE MONDE ENTIER, PRÈS DE CHEZ VOUS :

Interlocuteurs et autres sites sur → [www.sick.com](http://www.sick.com)