



IME30-38NPOZW2K

IME

DÉTECTEURS DE PROXIMITÉ INDUCTIFS

**SICK**  
Sensor Intelligence.



### informations de commande

| type            | référence |
|-----------------|-----------|
| IME30-38NPOZW2K | 1071297   |

**compris dans la livraison:** BEF-MU-M30 (1)

Autres modèles d'appareil et accessoires → [www.sick.com/IME](http://www.sick.com/IME)

illustration non contractuelle



### caractéristiques techniques détaillées

#### Caractéristiques

|   |  |
|---|--|
| <b>Forme</b>                                    | Métrique                                 |
| <b>Forme du boîtier</b>                         | Forme courte                             |
| <b>Filetage</b>                                 | M30 x 1,5                                |
| <b>Diamètre</b>                                 | Ø 30 mm                                  |
| <b>Distance de commutation <math>S_n</math></b> | 38 mm                                    |
| <b>Portée sécurisée <math>S_a</math></b>        | 30,78 mm                                 |
| <b>Montage dans métal</b>                       | Non noyable                              |
| <b>Fréquence de commutation</b>                 | 100 Hz                                   |
| <b>Mode de raccordement</b>                     | Câble, 3 fils, 2 m                       |
| <b>Sortie de commutation</b>                    | PNP                                      |
| <b>Détail sortie de commutation</b>             | PNP                                      |
| <b>Fonction de sortie</b>                       | Contact NF                               |
| <b>Versión électrique</b>                       | CC 3 fils                                |
| <b>Indice de protection</b>                     | IP67 <sup>1)</sup>                       |
| <b>Caractéristiques spécifiques</b>             | Distance de commutation triple           |
| <b>Contenu de la livraison</b>                  | Écrou de fixation, laiton, nickelé (2 x) |

<sup>1)</sup> Selon EN 60529.

#### Mécanique/électronique

|                               |                     |
|-------------------------------|---------------------|
| <b>Tension d'alimentation</b> | 10 V DC ... 30 V DC |
| <b>Ondulation résiduelle</b>  | ≤ 10 %              |

<sup>1)</sup> Pour  $I_a$  max.

<sup>2)</sup> Tension d'alimentation  $U_B$  et température ambiante  $T_a$  constantes.

<sup>3)</sup> De  $S_r$ .

|   |                                      |
|---|--------------------------------------|
| <b>Chute de tension</b>                               | ≤ 2 V <sup>1)</sup>                  |
| <b>Durée d'initialisation</b>                         | ≤ 200 ms                             |
| <b>Temps de préchauffage</b>                          | 90 s                                 |
| <b>Hystérésis</b>                                     | 1 % ... 15 %                         |
| <b>Reproductibilité</b>                               | ≤ 5 % <sup>2)</sup><br><sup>3)</sup> |
| <b>Dérive de température (de S<sub>r</sub>)</b>       | ± 10 %                               |
| <b>CEM</b>  | Selon EN 60947-5-2                   |
| <b>Courant permanent I<sub>a</sub></b>                | ≤ 200 mA                             |
| <b>Courant à vide</b>                                 | ≤ 10 mA                              |
| <b>Matériau du câble</b>                              | PVC                                  |
| <b>Section du conducteur</b>                          | 0,25 mm <sup>2</sup>                 |
| <b>Diamètre de câble</b>                              | Ø 3,9 mm                             |
| <b>Protection contre les courts-circuits</b>          | ✓                                    |
| <b>Suppression d'impulsion à la mise sous tension</b> | ✓                                    |
| <b>Immunité aux chocs et aux vibrations</b>           | 30 g, 11 ms/10 Hz ... 55 Hz, 1 mm    |
| <b>Température de fonctionnement</b>                  | -25 °C ... +75 °C                    |
| <b>Température ambiante d'entreposage</b>             | -25 °C ... +75 °C                    |
| <b>Matériau du boîtier</b>                            | Laiton, nickelé                      |
| <b>Matériau, surface active</b>                       | Plastique, PA 66                     |
| <b>Longueur du boîtier</b>                            | 51 mm                                |
| <b>Longueur de filetage utile</b>                     | 22 mm                                |
| <b>Couple de serrage max.</b>                         | ≤ 70 Nm                              |
| <b>Fichier UL n°</b>                                  | NRKH.E181493                         |

<sup>1)</sup> Pour I<sub>a</sub> max.

<sup>2)</sup> Tension d'alimentation U<sub>B</sub> et température ambiante T<sub>a</sub> constantes.

<sup>3)</sup> De S<sub>r</sub>.

### Grandeurs caractéristiques relatives à la sécurité

|                         |              |
|-------------------------|--------------|
| <b>MTTF<sub>D</sub></b> | 1.735 années |
| <b>DC<sub>avg</sub></b> | 0 %          |

### Facteurs de réduction

|                               |  |
|-------------------------------|--|
| <b>Remarque</b>               | Les valeurs sont valables comme valeurs indicatives pouvant varier |
| <b>Acier St37 (Fe)</b>        | 1  |
| <b>Acier inoxydable (V2A)</b> | Env. 0,77  |
| <b>Aluminium (Al)</b>         | Env. 0,44  |
| <b>Cuivre (Cu)</b>            | Env. 0,37  |
| <b>Laiton (Ms)</b>            | Env. 0,46  |

### Consigne de montage

|                 |   |
|-----------------|---|
| <b>Remarque</b> | Pour le schéma correspondant, voir « Consignes de montage » |
| <b>A</b>        | 80 mm   |

|          |        |
|----------|--------|
| <b>B</b> | 180 mm |
| <b>C</b> | 30 mm  |
| <b>D</b> | 114 mm |
| <b>E</b> | 35 mm  |
| <b>F</b> | 380 mm |

Certifications

|   |   |
|---|---|
| <b>EU declaration of conformity</b>       | ✓ |
| <b>UK declaration of conformity</b>       | ✓ |
| <b>ACMA declaration of conformity</b>     | ✓ |
| <b>Moroccan declaration of conformity</b> | ✓ |
| <b>China RoHS</b>                         | ✓ |
| <b>cULus certificate</b>                  | ✓ |

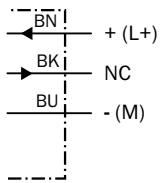
Classifications

|                       |          |
|-----------------------|----------|
| <b>ECLASS 5.0</b>     | 27270101 |
| <b>ECLASS 5.1.4</b>   | 27270101 |
| <b>ECLASS 6.0</b>     | 27270101 |
| <b>ECLASS 6.2</b>     | 27270101 |
| <b>ECLASS 7.0</b>     | 27270101 |
| <b>ECLASS 8.0</b>     | 27270101 |
| <b>ECLASS 8.1</b>     | 27270101 |
| <b>ECLASS 9.0</b>     | 27270101 |
| <b>ECLASS 10.0</b>    | 27270101 |
| <b>ECLASS 11.0</b>    | 27270101 |
| <b>ECLASS 12.0</b>    | 27274001 |
| <b>ETIM 5.0</b>       | EC002714 |
| <b>ETIM 6.0</b>       | EC002714 |
| <b>ETIM 7.0</b>       | EC002714 |
| <b>ETIM 8.0</b>       | EC002714 |
| <b>UNSPSC 16.0901</b> | 39122230 |

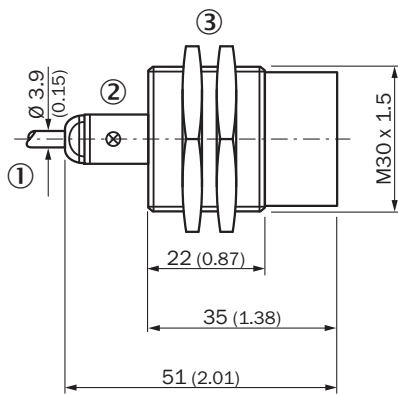
Consigne de montage Montage non noyable



### Schéma de raccordement Cd-003



### Plan coté IME30 forme courte, câble, non noyable





Dimensions en mm (inch)

- ① Raccordement
- ② LED
- ③ Écrou de fixation (2 x) ; SW 36, métal

### accessoires recommandés

Autres modèles d'appareil et accessoires → [www.sick.com/IME](http://www.sick.com/IME)

|   | description succincte  | type       | référence |
|---|--|------------|-----------|
| technique de fixation   |  |            |           |
|  | <ul style="list-style-type: none"> <li>• <b>Description:</b> Équerre de fixation pour capteurs M30</li> <li>• <b>Matériau:</b> Acier</li> <li>• <b>Détails:</b> Acier galvanisé</li> <li>• <b>Contenu de la livraison:</b> Sans matériel de fixation</li> </ul>  | BEF-WN-M30 | 5308445   |
|  | <ul style="list-style-type: none"> <li>• <b>Description:</b> Plaques de fixation, pour capteurs M30</li> <li>• <b>Matériau:</b> Acier</li> <li>• <b>Détails:</b> Acier galvanisé</li> <li>• <b>Contenu de la livraison:</b> Sans matériel de fixation</li> </ul> | BEF-WG-M30 | 5321871   |

## SICK EN BREF

SICK est l'un des principaux fabricants de capteurs et de solutions de détection intelligents pour les applications industrielles. Notre gamme unique de produits et de services vous fournit tous les outils dont vous avez besoin pour la gestion sûre et efficace de vos processus, la protection des personnes contre les accidents et la prévention des dommages environnementaux.

Nous possédons une vaste expérience dans de nombreux secteurs et connaissons vos processus et vos exigences. Nous sommes en mesure de vous proposer les capteurs intelligents qui répondent parfaitement à vos besoins. Nos solutions systèmes sont testées et améliorées dans des centres d'application situés en Europe, en Asie et en Amérique du Nord afin de satisfaire pleinement nos clients. Cette rigueur a fait de notre entreprise un fournisseur et partenaire de développement fiable.

Nous proposons également une gamme complète de services : les SICK LifeTime Services vous accompagnent tout au long du cycle de vie de vos machines et vous garantissent sécurité et productivité.

**C'est ainsi que nous concevons la détection intelligente.**

## DANS LE MONDE ENTIER, PRÈS DE CHEZ VOUS :

Interlocuteurs et autres sites sur → [www.sick.com](http://www.sick.com)