



IME12-06BPOZC0K

IME

DÉTECTEURS DE PROXIMITÉ INDUCTIFS

SICK
Sensor Intelligence.



illustration non contractuelle



informations de commande

| type | référence |
|-----------------|-----------|
| IME12-06BPOZCOK | 1071219 |

compris dans la livraison: BEF-MU-M12 (1)

Autres modèles d'appareil et accessoires → www.sick.com/IME

caractéristiques techniques détaillées

Caractéristiques

| | |
|---|--|
| Forme | Métrique |
| Forme du boîtier | Forme courte |
| Filetage | M12 x 1 |
| Diamètre | Ø 12 mm |
| Distance de commutation S_n | 6 mm |
| Portée sécurisée S_a | 4,86 mm |
| Montage dans métal | Quasi noyable |
| Fréquence de commutation | 800 Hz |
| Mode de raccordement | Connecteur M12, 4 pôles |
| Sortie de commutation | PNP |
| Détail sortie de commutation | PNP |
| Fonction de sortie | Contact NF |
| Versión électrique | CC 3 fils |
| Indice de protection | IP67 ¹⁾ |
| Caractéristiques spécifiques | Distance de commutation triple |
| Contenu de la livraison | Écrou de fixation, laiton, nickelé (2 x) |

¹⁾ Selon EN 60529.

Mécanique/électronique

| | |
|-------------------------------|---------------------|
| Tension d'alimentation | 10 V DC ... 30 V DC |
| Ondulation résiduelle | ≤ 10 % |

¹⁾ Pour I_a max.

²⁾ Tension d'alimentation U_B et température ambiante T_a constantes.

³⁾ De Sr.

| | |
|---|--|
| Chute de tension | $\leq 2 \text{ V}^{1)}$ |
| Durée d'initialisation | $\leq 50 \text{ ms}$ |
| Hystérésis | 1 % ... 15 % |
| Reproductibilité | $\leq 5 \%$ ²⁾ ₃₎ |
| Dérive de température (de S_r) | $\pm 10 \%$ |
| CEM | Selon EN 60947-5-2 |
| Courant permanent I_a | $\leq 200 \text{ mA}$ |
| Courant à vide | $\leq 10 \text{ mA}$ |
| Protection contre les courts-circuits | ✓ |
| Suppression d'impulsion à la mise sous tension | ✓ |
| Immunité aux chocs et aux vibrations | 30 g, 11 ms/10 Hz ... 55 Hz, 1 mm |
| Température de fonctionnement | -25 °C ... +75 °C |
| Température ambiante d'entreposage | -25 °C ... +75 °C |
| Matériau du boîtier | Laiton, nickelé |
| Matériau, surface active | Plastique, PA 66 |
| Longueur du boîtier | 46 mm |
| Longueur de filetage utile | 29 mm |
| Couple de serrage max. | $\leq 12 \text{ Nm}$ |
| Fichier UL n° | NRKH.E181493 |

1) Pour I_a max.

2) Tension d'alimentation U_B et température ambiante T_a constantes.

3) De Sr.

Grandeurs caractéristiques relatives à la sécurité

| | |
|-------------------------|--------------|
| MTTF_D | 1.735 années |
| DC_{avg} | 0 % |

Facteurs de réduction

| | |
|-------------------------------|--|
| Remarque | Les valeurs sont valables comme valeurs indicatives pouvant varier |
| Acier St37 (Fe) | 1 |
| Acier inoxydable (V2A) | Env. 0,75 |
| Aluminium (Al) | Env. 0,52 |
| Cuivre (Cu) | Env. 0,45 |
| Laiton (Ms) | Env. 0,54 |

Consigne de montage

| | |
|-----------------|---|
| Remarque | Pour le schéma correspondant, voir « Consignes de montage » |
| A | 6 mm |
| B | 25 mm |
| C | 12 mm |
| D | 18 mm |
| E | 2 mm |

| | |
|----------|-------|
| F | 60 mm |
|----------|-------|

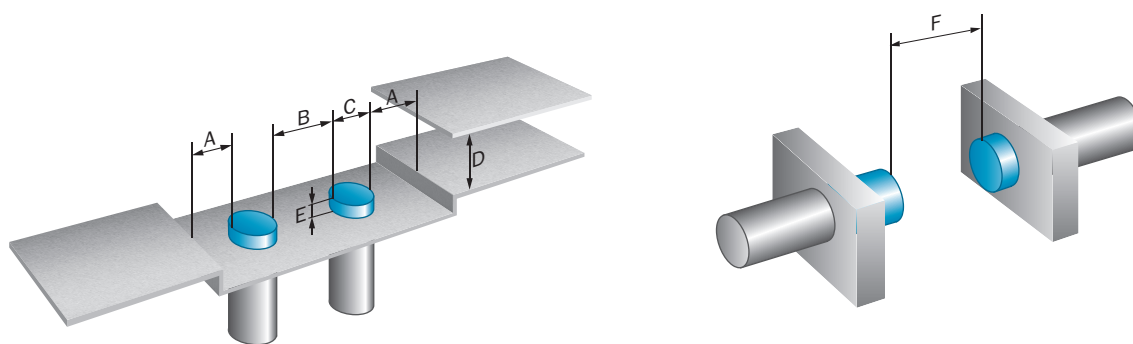
Certifications

| | |
|---|---|
| EU declaration of conformity | ✓ |
| UK declaration of conformity | ✓ |
| ACMA declaration of conformity | ✓ |
| Moroccan declaration of conformity | ✓ |
| China RoHS | ✓ |
| cULus certificate | ✓ |

Classifications

| | |
|-----------------------|----------|
| ECLASS 5.0 | 27270101 |
| ECLASS 5.1.4 | 27270101 |
| ECLASS 6.0 | 27270101 |
| ECLASS 6.2 | 27270101 |
| ECLASS 7.0 | 27270101 |
| ECLASS 8.0 | 27270101 |
| ECLASS 8.1 | 27270101 |
| ECLASS 9.0 | 27270101 |
| ECLASS 10.0 | 27270101 |
| ECLASS 11.0 | 27270101 |
| ECLASS 12.0 | 27274001 |
| ETIM 5.0 | EC002714 |
| ETIM 6.0 | EC002714 |
| ETIM 7.0 | EC002714 |
| ETIM 8.0 | EC002714 |
| UNSPSC 16.0901 | 39122230 |

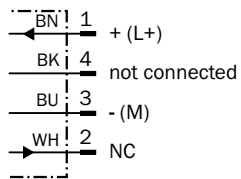
Consigne de montage Montage quasi noyable



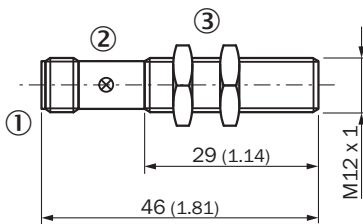
Mode de raccordement



Schéma de raccordement Cd-008



Plan coté IME12 forme courte, connecteur mâle, noyable



Dimensions en mm (inch)

① Raccordement

② LED

③ Écrou de fixation (2 x) ; SW 17, métal

accessoires recommandés

Autres modèles d'appareil et accessoires → www.sick.com/IME

| | description succincte | type | référence |
|---|---|-------------|-----------|
| technique de fixation | | | |
|  | <ul style="list-style-type: none"> • Description: Bloc de serrage pour capteurs cylindriques M12 avec butée fixe • Matériau: Plastique • Détails: Plastique (PA12) renforcé de fibres de verre • Contenu de la livraison: Avec matériel de fixation | BEF-KHF-M12 | 2051480 |
|  | <ul style="list-style-type: none"> • Description: Plaques de fixation, pour capteurs M12 • Matériau: Acier • Détails: Acier galvanisé • Contenu de la livraison: Sans matériel de fixation | BEF-WG-M12 | 5321869 |
|  | <ul style="list-style-type: none"> • Description: Équerre de fixation pour capteurs M12 • Matériau: Acier • Détails: Acier galvanisé • Contenu de la livraison: Sans matériel de fixation | BEF-WN-M12 | 5308447 |
|  | <ul style="list-style-type: none"> • Description: Bloc de serrage pour capteurs cylindriques M12 sans butée fixe • Matériau: Plastique • Détails: Plastique (PA12) renforcé de fibres de verre • Contenu de la livraison: Avec matériel de fixation | BEF-KH-M12 | 2051479 |

| | description succincte | type | référence |
|---|---|---------------------|-----------|
| connecteurs et câbles | | | |
|  | <ul style="list-style-type: none"> Description: Non blindé Mode de raccordement tête A: Connecteur femelle, M12, 4 pôles, droit, Codage A Raccordement: Borniers à vis Section du conducteur admissible: ≤ 0,75 mm² | DOS-1204-G | 6007302 |
|  | <ul style="list-style-type: none"> Description: Non blindé Mode de raccordement tête A: Connecteur femelle, M12, 4 pôles, coudé, Codage A Raccordement: Borniers à vis Section du conducteur admissible: ≤ 0,75 mm² | DOS-1204-W | 6007303 |
|  | <ul style="list-style-type: none"> Description: Câble capteur / actionneur, non blindé Mode de raccordement tête A: Connecteur femelle, M12, 4 pôles, droit, Codage A Mode de raccordement tête B: Extrémité de câble ouverte Type de signal: Câble capteur / actionneur Câble: 5 m, 4 fils, PVC Domaine d'utilisation: Zones non sollicitées, Domaine de produit chimique | YF2A14-050VB3X-LEAX | 2096235 |
|  | <ul style="list-style-type: none"> Description: Câble capteur / actionneur, non blindé Mode de raccordement tête A: Connecteur femelle, M12, 4 pôles, droit, Codage A Mode de raccordement tête B: Extrémité de câble ouverte Type de signal: Câble capteur / actionneur Câble: 5 m, 4 fils, PUR, sans halogène Domaine d'utilisation: Mode chaîne porte-câble, Domaine de l'huile/des lubrifiants, robots, Mode chaîne porte-câble | YF2A14-050UB3X-LEAX | 2095608 |
|  | <ul style="list-style-type: none"> Description: Câble capteur / actionneur, non blindé Mode de raccordement tête A: Connecteur femelle, M12, 4 pôles, coudé, Codage A Mode de raccordement tête B: Extrémité de câble ouverte Type de signal: Câble capteur / actionneur Câble: 0,6 m, 4 fils, PVC Domaine d'utilisation: Zones non sollicitées, Domaine de produit chimique | YG2A14-C60VB3XLEAX | 2145709 |
|  | <ul style="list-style-type: none"> Description: Câble capteur / actionneur, non blindé Mode de raccordement tête A: Connecteur femelle, M12, 4 pôles, coudé, Codage A Mode de raccordement tête B: Extrémité de câble ouverte Type de signal: Câble capteur / actionneur Câble: 1 m, 4 fils, PVC Domaine d'utilisation: Zones non sollicitées, Domaine de produit chimique | YG2A14-010VB3X-LEAX | 2145710 |
|  | <ul style="list-style-type: none"> Description: Câble capteur / actionneur, non blindé Mode de raccordement tête A: Connecteur femelle, M12, 4 pôles, droit, Codage A Mode de raccordement tête B: Extrémité de câble ouverte Type de signal: Câble capteur / actionneur Câble: 0,6 m, 4 fils, PVC Domaine d'utilisation: Zones non sollicitées, Domaine de produit chimique | YF2A14-C60VB3XLEAX | 2145707 |
|  | <ul style="list-style-type: none"> Description: Câble capteur / actionneur, non blindé Mode de raccordement tête A: Connecteur femelle, M12, 4 pôles, droit, Codage A Mode de raccordement tête B: Extrémité de câble ouverte Type de signal: Câble capteur / actionneur Câble: 1 m, 4 fils, PVC Domaine d'utilisation: Zones non sollicitées, Domaine de produit chimique | YF2A14-010VB3X-LEAX | 2145708 |

SICK EN BREF

SICK est l'un des principaux fabricants de capteurs et de solutions de détection intelligents pour les applications industrielles. Notre gamme unique de produits et de services vous fournit tous les outils dont vous avez besoin pour la gestion sûre et efficace de vos processus, la protection des personnes contre les accidents et la prévention des dommages environnementaux.

Nous possédons une vaste expérience dans de nombreux secteurs et connaissons vos processus et vos exigences. Nous sommes en mesure de vous proposer les capteurs intelligents qui répondent parfaitement à vos besoins. Nos solutions systèmes sont testées et améliorées dans des centres d'application situés en Europe, en Asie et en Amérique du Nord afin de satisfaire pleinement nos clients. Cette rigueur a fait de notre entreprise un fournisseur et partenaire de développement fiable.

Nous proposons également une gamme complète de services : les SICK LifeTime Services vous accompagnent tout au long du cycle de vie de vos machines et vous garantissent sécurité et productivité.

C'est ainsi que nous concevons la détection intelligente.

DANS LE MONDE ENTIER, PRÈS DE CHEZ VOUS :

Interlocuteurs et autres sites sur → www.sick.com