



IME12-06BPSZW2K

IME

DÉTECTEURS DE PROXIMITÉ INDUCTIFS

SICK
Sensor Intelligence.



informations de commande

type	référence
IME12-06BPSZW2K	1071214

compris dans la livraison: BEF-MU-M12 (1)

Autres modèles d'appareil et accessoires → www.sick.com/IME

illustration non contractuelle



caractéristiques techniques détaillées

Caractéristiques

Forme	Métrique
Forme du boîtier	Forme courte
Filetage	M12 x 1
Diamètre	Ø 12 mm
Distance de commutation S_n	6 mm
Portée sécurisée S_a	4,86 mm
Montage dans métal	Quasi noyable
Fréquence de commutation	800 Hz
Mode de raccordement	Câble, 3 fils, 2 m
Sortie de commutation	PNP
Détail sortie de commutation	PNP
Fonction de sortie	Contact NO
Versión électrique	CC 3 fils
Indice de protection	IP67 ¹⁾
Caractéristiques spécifiques	Distance de commutation triple
Contenu de la livraison	Écrou de fixation, laiton, nickelé (2 x)

¹⁾ Selon EN 60529.

Mécanique/électronique

Tension d'alimentation	10 V DC ... 30 V DC
Ondulation résiduelle	≤ 10 %

¹⁾ Pour I_a max.

²⁾ Tension d'alimentation U_B et température ambiante T_a constantes.

³⁾ De Sr.

Chute de tension	≤ 2 V ¹⁾
Durée d'initialisation	≤ 50 ms
Hystérésis	1 % ... 15 %
Reproductibilité	≤ 5 % ²⁾ ³⁾
Dérive de température (de S_r)	± 10 %
CEM	Selon EN 60947-5-2
Courant permanent I_a	≤ 200 mA
Courant à vide	≤ 10 mA
Matériau du câble	PVC
Section du conducteur	0,25 mm ²
Diamètre de câble	Ø 3,9 mm
Protection contre les courts-circuits	✓
Suppression d'impulsion à la mise sous tension	✓
Immunité aux chocs et aux vibrations	30 g, 11 ms/10 Hz ... 55 Hz, 1 mm
Température de fonctionnement	-25 °C ... +75 °C
Température ambiante d'entreposage	-25 °C ... +75 °C
Matériau du boîtier	Laiton, nickelé
Matériau, surface active	Plastique, PA 66
Longueur du boîtier	44 mm
Longueur de filetage utile	29 mm
Couple de serrage max.	≤ 12 Nm
Fichier UL n°	NRKH.E181493

¹⁾ Pour I_a max.

²⁾ Tension d'alimentation U_B et température ambiante Ta constantes.

³⁾ De Sr.

Grandeurs caractéristiques relatives à la sécurité

MTTF_D	1.735 années
DC_{avg}	0 %

Facteurs de réduction

Remarque	Les valeurs sont valables comme valeurs indicatives pouvant varier
Acier St37 (Fe)	1
Acier inoxydable (V2A)	Env. 0,75
Aluminium (Al)	Env. 0,52
Cuivre (Cu)	Env. 0,45
Laiton (Ms)	Env. 0,54

Consigne de montage

Remarque	Pour le schéma correspondant, voir « Consignes de montage »
A	6 mm
B	25 mm

C	12 mm
D	18 mm
E	2 mm
F	60 mm

Certifications

EU declaration of conformity	✓
UK declaration of conformity	✓
ACMA declaration of conformity	✓
Moroccan declaration of conformity	✓
China RoHS	✓
cULus certificate	✓

Classifications

ECLASS 5.0	27270101
ECLASS 5.1.4	27270101
ECLASS 6.0	27270101
ECLASS 6.2	27270101
ECLASS 7.0	27270101
ECLASS 8.0	27270101
ECLASS 8.1	27270101
ECLASS 9.0	27270101
ECLASS 10.0	27270101
ECLASS 11.0	27270101
ECLASS 12.0	27274001
ETIM 5.0	EC002714
ETIM 6.0	EC002714
ETIM 7.0	EC002714
ETIM 8.0	EC002714
UNSPSC 16.0901	39122230

Consigne de montage Montage quasi noyable

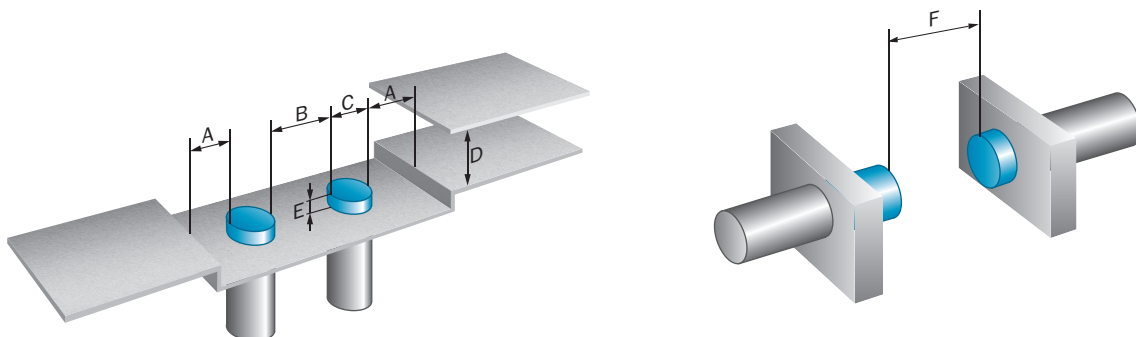


Schéma de raccordement Cd-001



Plan coté IME12 forme courte, câble, noyable







Dimensions en mm (inch)

- ① Raccordement
- ② LED
- ③ Écrou de fixation (2 x) ; SW 17, métal

accessoires recommandés

Autres modèles d'appareil et accessoires → www.sick.com/IME

	description succincte	type	référence
technique de fixation			
	<ul style="list-style-type: none"> • Description: Bloc de serrage pour capteurs cylindriques M12 avec butée fixe • Matériau: Plastique • Détails: Plastique (PA12) renforcé de fibres de verre • Contenu de la livraison: Avec matériel de fixation 	BEF-KHF-M12	2051480
	<ul style="list-style-type: none"> • Description: Plaques de fixation, pour capteurs M12 • Matériau: Acier • Détails: Acier galvanisé • Contenu de la livraison: Sans matériel de fixation 	BEF-WG-M12	5321869
	<ul style="list-style-type: none"> • Description: Équerre de fixation pour capteurs M12 • Matériau: Acier • Détails: Acier galvanisé • Contenu de la livraison: Sans matériel de fixation 	BEF-WN-M12	5308447
	<ul style="list-style-type: none"> • Description: Bloc de serrage pour capteurs cylindriques M12 sans butée fixe • Matériau: Plastique • Détails: Plastique (PA12) renforcé de fibres de verre • Contenu de la livraison: Avec matériel de fixation 	BEF-KH-M12	2051479

SICK EN BREF

SICK est l'un des principaux fabricants de capteurs et de solutions de détection intelligents pour les applications industrielles. Notre gamme unique de produits et de services vous fournit tous les outils dont vous avez besoin pour la gestion sûre et efficace de vos processus, la protection des personnes contre les accidents et la prévention des dommages environnementaux.

Nous possédons une vaste expérience dans de nombreux secteurs et connaissons vos processus et vos exigences. Nous sommes en mesure de vous proposer les capteurs intelligents qui répondent parfaitement à vos besoins. Nos solutions systèmes sont testées et améliorées dans des centres d'application situés en Europe, en Asie et en Amérique du Nord afin de satisfaire pleinement nos clients. Cette rigueur a fait de notre entreprise un fournisseur et partenaire de développement fiable.

Nous proposons également une gamme complète de services : les SICK LifeTime Services vous accompagnent tout au long du cycle de vie de vos machines et vous garantissent sécurité et productivité.

C'est ainsi que nous concevons la détection intelligente.

DANS LE MONDE ENTIER, PRÈS DE CHEZ VOUS :

Interlocuteurs et autres sites sur → www.sick.com