



IME08-06NPSZW2S

IME

DÉTECTEURS DE PROXIMITÉ INDUCTIFS

SICK
Sensor Intelligence.



informations de commande

type	référence
IME08-06NPSZW2S	1071204

compris dans la livraison: BEF-MU-M08 (1)

Autres modèles d'appareil et accessoires → www.sick.com/IME

illustration non contractuelle



caractéristiques techniques détaillées

Caractéristiques

Forme	Métrique
Forme du boîtier	Type standard
Filetage	M8 x 1
Diamètre	Ø 8 mm
Distance de commutation S_n	6 mm
Portée sécurisée S_a	4,86 mm
Montage dans métal	Non noyable
Fréquence de commutation	500 Hz
Mode de raccordement	Câble, 3 fils, 2 m
Sortie de commutation	PNP
Détail sortie de commutation	PNP
Fonction de sortie	Contact NO
Versión électrique	CC 3 fils
Indice de protection	IP67 ¹⁾
Caractéristiques spécifiques	Distance de commutation triple
Contenu de la livraison	Écrou de fixation, laiton, nickelé (2 x)

¹⁾ Selon EN 60529.

Mécanique/électronique

Tension d'alimentation	10 V DC ... 30 V DC
Ondulation résiduelle	≤ 10 %

¹⁾ Pour I_a max.

²⁾ Tension d'alimentation U_B et température ambiante T_a constantes.

³⁾ De Sr.

Chute de tension	$\leq 2 \text{ V}^{1)}$
Durée d'initialisation	$\leq 50 \text{ ms}$
Hystérésis	1 % ... 15 %
Reproductibilité	$\leq 5 \%$ ²⁾ ³⁾
Dérive de température (de S_r)	$\pm 10 \%$
CEM	Selon EN 60947-5-2
Courant permanent I_a	$\leq 200 \text{ mA}$
Courant à vide	$\leq 10 \text{ mA}$
Matériau du câble	PVC
Section du conducteur	0,25 mm ²
Diamètre de câble	Ø 3,9 mm
Protection contre les courts-circuits	✓
Suppression d'impulsion à la mise sous tension	✓
Immunité aux chocs et aux vibrations	30 g, 11 ms/10 Hz ... 55 Hz, 1 mm
Température de fonctionnement	-25 °C ... +75 °C
Température ambiante d'entreposage	-25 °C ... +75 °C
Matériau du boîtier	Laiton, nickelé
Matériau, surface active	Plastique, PA 66
Longueur du boîtier	52 mm
Longueur de filetage utile	30 mm
Couple de serrage max.	$\leq 5 \text{ Nm}$
Fichier UL n°	NRKH.E181493

¹⁾ Pour I_a max.

²⁾ Tension d'alimentation U_B et température ambiante T_a constantes.

³⁾ De S_r.

Grandeurs caractéristiques relatives à la sécurité

MTTF_D	1.735 années
DC_{avg}	0 %

Facteurs de réduction

Remarque	Les valeurs sont valables comme valeurs indicatives pouvant varier
Acier St37 (Fe)	1
Acier inoxydable (V2A)	Env. 0,68
Aluminium (Al)	Env. 0,45
Cuivre (Cu)	Env. 0,39
Laiton (Ms)	Env. 0,49

Consigne de montage

Remarque	Pour le schéma correspondant, voir « Consignes de montage »
A	16 mm
B	30 mm

C	8 mm
D	18 mm
E	10 mm
F	60 mm

Certifications

EU declaration of conformity	✓
UK declaration of conformity	✓
ACMA declaration of conformity	✓
Moroccan declaration of conformity	✓
China RoHS	✓
cULus certificate	✓

Classifications

ECLASS 5.0	27270101
ECLASS 5.1.4	27270101
ECLASS 6.0	27270101
ECLASS 6.2	27270101
ECLASS 7.0	27270101
ECLASS 8.0	27270101
ECLASS 8.1	27270101
ECLASS 9.0	27270101
ECLASS 10.0	27270101
ECLASS 11.0	27270101
ECLASS 12.0	27274001
ETIM 5.0	EC002714
ETIM 6.0	EC002714
ETIM 7.0	EC002714
ETIM 8.0	EC002714
UNSPSC 16.0901	39122230

Consigne de montage Montage non noyable

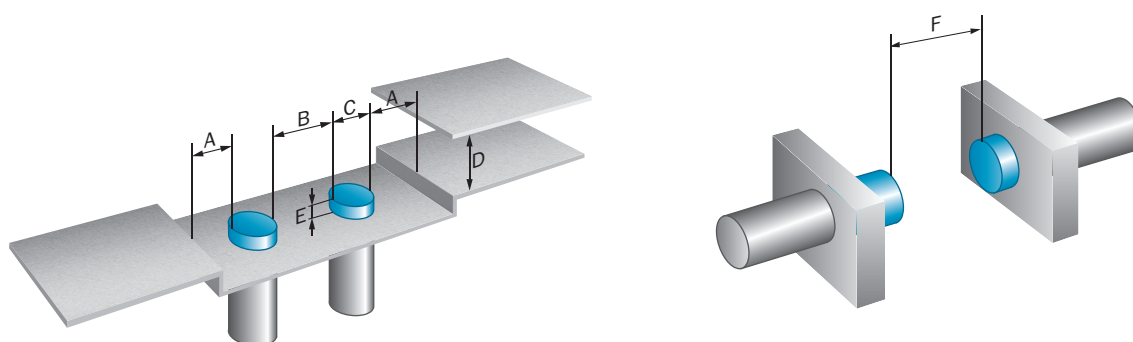






Schéma de raccordement Cd-001



accessoires recommandés

Autres modèles d'appareil et accessoires → www.sick.com/IME

	description succincte	type	référence
technique de fixation			
	<ul style="list-style-type: none"> Description: Bloc de serrage pour capteurs cylindriques M18 avec butée fixe Matériau: Plastique Détails: Plastique (PA12) renforcé de fibres de verre Contenu de la livraison: Avec matériel de fixation 	BEF-KHF-M08	2051478
	<ul style="list-style-type: none"> Description: Bloc de serrage pour capteurs cylindriques M8 sans butée fixe Matériau: Plastique Détails: Plastique (PA12) renforcé de fibres de verre Contenu de la livraison: Avec matériel de fixation 	BEF-KH-M08	2051477
	<ul style="list-style-type: none"> Description: Équerre de fixation pour capteurs M8 Matériau: Acier Détails: Acier galvanisé Contenu de la livraison: Sans matériel de fixation 	BEF-WN-M08	5321721
	<ul style="list-style-type: none"> Description: Plaques de fixation, pour capteurs M8 Matériau: Acier Détails: Acier galvanisé Contenu de la livraison: Sans matériel de fixation 	BEF-WG-M08	5321722

SICK EN BREF

SICK est l'un des principaux fabricants de capteurs et de solutions de détection intelligents pour les applications industrielles. Notre gamme unique de produits et de services vous fournit tous les outils dont vous avez besoin pour la gestion sûre et efficace de vos processus, la protection des personnes contre les accidents et la prévention des dommages environnementaux.

Nous possédons une vaste expérience dans de nombreux secteurs et connaissons vos processus et vos exigences. Nous sommes en mesure de vous proposer les capteurs intelligents qui répondent parfaitement à vos besoins. Nos solutions systèmes sont testées et améliorées dans des centres d'application situés en Europe, en Asie et en Amérique du Nord afin de satisfaire pleinement nos clients. Cette rigueur a fait de notre entreprise un fournisseur et partenaire de développement fiable.

Nous proposons également une gamme complète de services : les SICK LifeTime Services vous accompagnent tout au long du cycle de vie de vos machines et vous garantissent sécurité et productivité.

C'est ainsi que nous concevons la détection intelligente.

DANS LE MONDE ENTIER, PRÈS DE CHEZ VOUS :

Interlocuteurs et autres sites sur → www.sick.com