



V2D654R-MEBHF6 for Systems

Lector64x/Lector65x

CAMÉRAS DE LECTURE DE CODES

SICK
Sensor Intelligence.



informations de commande

type	référence
V2D654R-MEBHF6 for Systems	1070743

Autres modèles d'appareil et accessoires → www.sick.com/Lector64x_Lector65x



caractéristiques techniques détaillées

Caractéristiques

Modèle	Appareil complet
Mise au point optique	Contrôle dynamique de la mise au point
Capteur	CMOS monochrome
Résolution du capteur	2.048 px x 2.048 px (4,2 MP)
Éclairage	Intégré
Couleur d'éclairage	Bleu, LED, visible, 455 nm, ± 20 nm
Classe LED	Groupe de risque 2 (IEC 62471:2006-07, EN 62471:2008-09)
Point d'information	LED, visible, vert, 525 nm, ± 15 nm
Outil d'alignement	Laser, rouge, 630 nm ... 680 nm
Classe laser	1, correspond à 21 CFR 1040.10 et 1040.11 à l'exception de la conformité avec CEI 60825-1 Ed.3., comme dans Laser Notice No. 56 du 8 mai 2019. (IEC 60825-1:2014, EN 60825-1:2014+A11:2021)
Objectif	Monture C
	Format optique 1"
	Distance focale 54 mm
	Diaphragme 8
Fréquence de balayage	40 Hz, pour résolution de 4 mégapixels
Résolution du code	≥ 0,12 mm ¹⁾
Zone de fonctionnement	500 mm ... 2.500 mm ^{2) 3)}

¹⁾ En fonction de la distance.

²⁾ Selon l'objectif.

³⁾ Voir le diagramme de champ de vision pour plus de détails.

Mécanique/électronique

Mode de raccordement	1 x M12, connecteur mâle 5 pôles (CAN) 1 x M12, connecteur femelle 5 pôles (CAN) 1 x M8, connecteur femelle 3 pôles (commande de l'éclairage externe) 2 x M12, connecteur femelle 8 pôles (Ethernet, P1 encore sans fonction)
Tension d'alimentation	24 V DC, $\pm 20\%$
Puissance absorbée	Typ. 20 W, $\pm 20\%$
Courant de sortie	≤ 100 mA
Matériau du boîtier	Aluminium moulé sous pression
Couleur du boîtier	Bleu clair (RAL 5012)
Matériau de la vitre frontale	Verre
Indice de protection	IP65 (EN 60529 (1991-10), EN 60529/A2 (2002-02))
Classe de protection	III
Sécurité électrique	EN 60950-1 (2011-01)
Poids	963 g
Dimensions (L x l x H)	142,8 mm x 90 mm x 106,1 mm
MTBF	100.000 h

Performance

Structures de code lisibles	Codes 1D, Stacked, codes 2D
Types de codes-barres	GS1-128 / EAN 128, UPC / GTIN / EAN, 2/5 entrelacé, code pharma, GS1 DataBar, Code 39, Code 128, Codabar, Code 32, Code 93, USPS (Postnet, Planet, USPS4SCB), Australian Post, Dutch KIX Post, Royal Mail, Swedish Post
Symbologie 2D	Data-Matrix ECC200, GS1 Data-Matrix, MaxiCode, QR-code
Types de code stacked	PDF417
Qualification du code	En référence à ISO/CEI 16022, ISO/CEI 15415, ISO/CEI 18004
Enregistrement d'images interne	512 MB

Interfaces

Ethernet	✓, TCP/IP
Fonction	Interface de données (édition du résultat de lecture), Interface de service, FTP (transfert des images)
Taux de transfert des données	10 / 100 / 1.000 Mbits / s
EtherNet/IP™	✓
Taux de transfert des données	10 / 100 / 1.000 Mbits / s
CAN	✓
Fonction	Réseau de capteurs CAN SICK CSN (CAN Controller/CAN Device, Multiplexer/Server)
Taux de transfert des données	20 kbit/s ... 1 Mbit/s
PROFINET	✓
Fonction	PROFINET Single Port (intégré), PROFINET Dual Port (en option via module de bus de terrain externe CDF600-2)
Entrées numériques	4 (« Capteur 1 », « Capteur 2 », 2 entrées via mémoire des paramètres en option CMC600 dans CDB650/CDM420)
Entrées configurables	Entrée codeur, déclencheur externe
Sorties numériques	6 (CDB650 : « Result 1 », « Result 2 », « Result 3 », « Result 4 », 2 sorties externes via CMC600 ou CDM420 : « Result 1 », « Result 2 », 2 sorties externes via CMC600 ou câble avec extrémité ouverte : « Result 1 », « Result 2 », « Result 3 », « Result 4 »)

Sorties configurables	Confirmation de lecture, gestion d'un éclairage externe, Condition d'émission librement configurable, « Device Ready »
Impulsion de lecture	Entrées numériques, non asservi, interface série, Ethernet, CAN, impulsion auto, mode présentation
Indicateurs optiques	21 LEDs (10 x affichages d'état, 10 x bargraphs à LED, 1 point d'information vert)
Indicateurs sonores	Sonnerie/buzzer (peut être désactivé, programmable avec des fonctions de signalisation de résultat)
Éléments de commande	2 touches (choix et démarrage ou arrêt de fonctions)
Interfaces utilisateur	Serveur Internet
Logiciel de configuration	SOPAS ET
Carte mémoire	Carte mémoire microSD (Flash Card), 16 Go max., en option
Stockage et récupération des données	Enregistrement des images et des données sur une carte mémoire microSD et un site FTP externe
Fréquence du codeur	Max. 1 kHz
Gestion d'un éclairage externe	Via une sortie numérique (trigger 24 V max.) ou un raccordement externe de l'éclairage

Caractéristiques ambiantes

Compatibilité électromagnétique (CEM)	EN 61000-6-2:2005-08 / EN 61000-6-3 (2007-01)
Immunité aux vibrations	EN 60068-2-6:2008-02
Immunité aux chocs	EN 60068-2-6
Température de service	0 °C ... +50 °C
Température de stockage	-20 °C ... +70 °C
Humidité relative	90 %, sans condensation
Insensibilité à la lumière ambiante	2.000 lx, sur code

Certifications

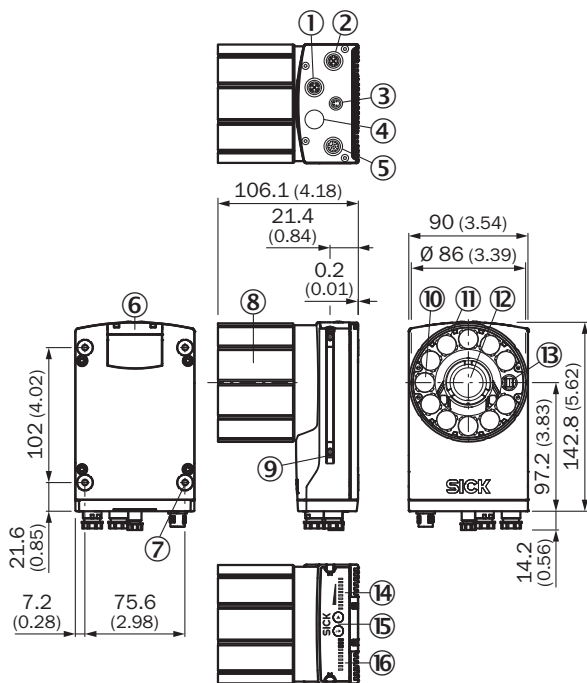
EU declaration of conformity	✓
UK declaration of conformity	✓
ACMA declaration of conformity	✓
China RoHS	✓
cULus certificate	✓
KC Mark certificate	✓
Profinet certificate	✓
BIS registration	✓
Information according to Art. 3 of Data Act (Regulation EU 2023/2854)	✓
4Dpro	✓

Classifications

ECLASS 5.0	27280103
ECLASS 5.1.4	27280103
ECLASS 6.0	27280103
ECLASS 6.2	27280103
ECLASS 7.0	27280103
ECLASS 8.0	27280103
ECLASS 8.1	27280103

ECLASS 9.0	27280103
ECLASS 10.0	27280103
ECLASS 11.0	27280103
ECLASS 12.0	27280103
ETIM 5.0	EC002550
ETIM 6.0	EC002550
ETIM 7.0	EC002999
ETIM 8.0	EC002999
UNSPSC 16.0901	43211701

Plan coté



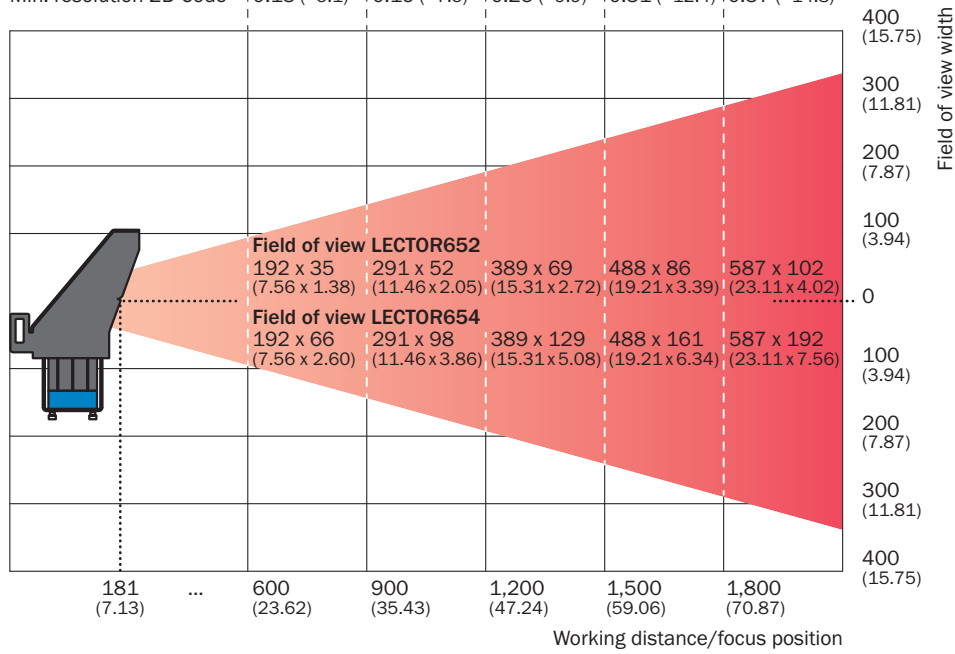
Dimensions en mm (inch)

- ① Raccordement P1 « Ethernet »
- ② raccordement P3 « Ethernet »
- ③ raccordement X2 « USB » ou « déclenchement éclairage externe », en fonction du type
- ④ raccordement P2 « CAN OUT », en fonction du type
- ⑤ raccordement X1 « Power/Serial Data/CAN/I/O » ou « CAN IN », en fonction du type
- ⑥ capot pour le logement de la carte mémoire microSD
- ⑦ filetage à trou borgne M5, profondeur de 5 mm (4 x), pour la fixation du capteur
- ⑧ Capuchon de protection de l'optique
- ⑨ écrous coulisseaux M5, 5,5 mm de profondeur (2 x), pour fixation (alternatif)
- ⑩ LED d'information verte
- ⑪ éclairage annulaire
- ⑫ objectif
- ⑬ sortie outil d'alignement laser
- ⑭ afficheur bargraphe
- ⑮ touche de fonction (2 x)
- ⑯ LED pour affichage d'état (2 niveaux), 10 x

Champ de vue Lector65x Dynamic Focus avec panorama 54 mm

Dimensions in mm (inch/*mil)

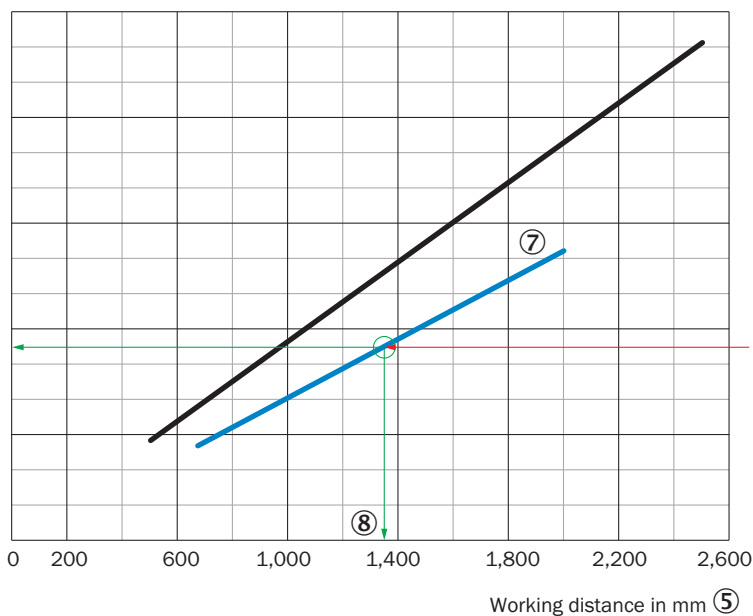
Max. code size	35 (1.38)	52 (2.05)	68 (2.68)	85 (3.35)	102 (4.02)
Min. resolution 1D-Code	0.10 (*3.8)	0.14 (*5.7)	0.19 (*7.4)	0.24 (*9.3)	0.28 (*11.1)
Min. resolution 2D-Code	0.13 (*5.1)	0.19 (*7.5)	0.25 (*9.9)	0.31 (*12.4)	0.37 (*14.8)



Champ de vue

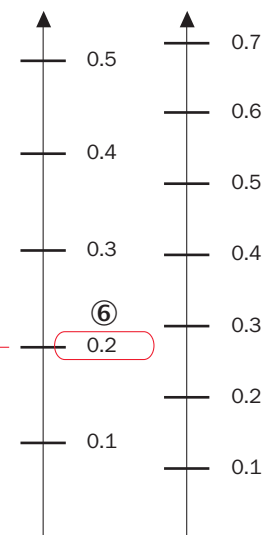
Perceived area of field of view: H x V (mm) ①

V2D654R	V2D652R
750 x 750	750 x 375
600 x 600	600 x 300
450 x 450	450 x 225
⑩	⑨
300 x 300	300 x 150
150 x 150	150 x 75
0	0



Min. resolution in mm ②

1D code ③ 2D code ④



— f = 40 mm (V2D65xR-xxKxx)
 — f = 54 mm (V2D65xR-xxHxx)

- ① surface perçue du champ de vue : horizontal x vertical (mm)
- ② Résolution minimale en mm
- ③ code 1D
- ④ code 2D
- ⑤ Distance de travail en mm
- ⑥ Résolution de code sélectionnée
- ⑦ Distance focale de l'objectif, ici par exemple pour f = 54,0 mm
- ⑧ Lecture : distance de travail maximale résultante
- ⑨ Lecture : surface perçue résultante du champ de vision V2D652R (mm x mm)
- ⑩ Lecture : surface perçue résultante du champ de vision V2D654R (mm x mm)

accessoires recommandés

Autres modèles d'appareil et accessoires → www.sick.com/Lector64x_Lector65x

	description succincte	type	référence
connecteurs et câbles			
	<ul style="list-style-type: none"> • Mode de raccordement tête A: Connecteur mâle, M12, 8 pôles, droit, Codage X • Mode de raccordement tête B: Connecteur mâle, RJ45, 8 pôles, droit • Type de signal: Ethernet, Gigabit Ethernet • Câble: 2 m, 8 fils, PUR, sans halogène • Description: Ethernet, blindé, Gigabit Ethernet • Domaine d'utilisation: Domaine de l'huile/des lubrifiants 	YM2X18-020EG1MR-JA8	2106258
	<ul style="list-style-type: none"> • Mode de raccordement tête A: Connecteur mâle, M12, 8 pôles, droit, Codage X • Mode de raccordement tête B: Connecteur mâle, RJ45, 8 pôles, droit • Type de signal: Ethernet, Gigabit Ethernet • Câble: 3 m, 8 fils, PUR, sans halogène • Description: Ethernet, blindé, Gigabit Ethernet • Domaine d'utilisation: Domaine de l'huile/des lubrifiants 	YM2X18-030EG1MR-JA8	2145693

SICK EN BREF

SICK est l'un des principaux fabricants de capteurs et de solutions de détection intelligents pour les applications industrielles. Notre gamme unique de produits et de services vous fournit tous les outils dont vous avez besoin pour la gestion sûre et efficace de vos processus, la protection des personnes contre les accidents et la prévention des dommages environnementaux.

Nous possédons une vaste expérience dans de nombreux secteurs et connaissons vos processus et vos exigences. Nous sommes en mesure de vous proposer les capteurs intelligents qui répondent parfaitement à vos besoins. Nos solutions systèmes sont testées et améliorées dans des centres d'application situés en Europe, en Asie et en Amérique du Nord afin de satisfaire pleinement nos clients. Cette rigueur a fait de notre entreprise un fournisseur et partenaire de développement fiable.

Nous proposons également une gamme complète de services : les SICK LifeTime Services vous accompagnent tout au long du cycle de vie de vos machines et vous garantissent sécurité et productivité.

C'est ainsi que nous concevons la détection intelligente.

DANS LE MONDE ENTIER, PRÈS DE CHEZ VOUS :

Interlocuteurs et autres sites sur → www.sick.com