



MZT8-2V8-N-KWDS01

MZT8 ATEX

CAPTEURS POUR VÉRIN

SICK
Sensor Intelligence.



informations de commande

type	référence
MZT8-2V8-N-KWDS01	1070462

Autres modèles d'appareil et accessoires → www.sick.com/MZT8_ATEX



caractéristiques techniques détaillées

Caractéristiques

Type de vérin	Rainure en T
Formes de vérin avec adaptateur	Vérin à profilé Vérin à tirant Vérin cylindrique Vérin avec rainure en queue d'aronde Rail SMC CDQ2 Rail SMC ECDQ2
Longueur du boîtier	24 mm
Sortie de commutation	NAMUR
Caractéristiques type de commutation	Courant de commande selon l'état de commutation conformément à NAMUR EN 60947-5-6
Fréquence de commutation	1.000 Hz
Versión électrique	CC 2 fils
Indice de protection	IP67 ¹⁾

¹⁾ Selon EN 60529 (IP67/IP68).

Mécanique/électronique

Catégorie de zone Ex	1G, 1D
Marquage de l'appareil	II 1G Ex ia IIC T4 Ga, II 1D Ex ia IIIC T ₂₀₀ 135 °C Da
Sensibilité de réponse typ.	2,8 mT
Surcourse typ.	9 mm
Hystérésis typ.	≤ 0,5 mT
Reproductibilité	≤ 0,1 mT ¹⁾

¹⁾ Tension d'alimentation U_B et température ambiante T_a constantes.

²⁾ Conduite PVC sans homologation UL.

³⁾ Uniquement pour le raccordement d'un circuit électrique à sécurité intrinsèque, certifié séparément.

Protection contre l'inversion de polarité	Oui
Protection contre les courts-circuits	Oui
LED d'état de commutation	Oui
Apprentissage	Non
Suppression d'impulsion à la mise sous tension	Oui
Température de fonctionnement	-25 °C ... +80 °C
Immunité aux chocs et aux vibrations	30 g, 11 ms / 10 ... 55 Hz, 1 mm
CEM	Selon EN 60947-5-2
Mode de raccordement	Câble, 2 fils, conducteurs manchonnés, 6 m
Mode de raccordement, détail	
Section du conducteur	0,12 mm ²
Diamètre de câble	Ø 2,9 mm
Rayon de courbure	En cas de pose fixe > 3 x diamètre de câble
Sortie de câble	À l'état en mouvement > 5 x diamètre de câble
Matériau	
Boîtier	Plastique, PA12
Câble	PVC ²⁾
Attestation CE de type	TÜV 14 ATEX 143125
Attestation d'examen RU	UL22UKEX2384
Certificat (IECEX)	IECEX TUN 14.0038
Tension d'entrée max. U_i	20 V ³⁾
Puissance d'entrée max. P_i	100 mW ³⁾
Courant d'entrée max. I_i	60 mA ³⁾
Capacité interne max. C_i	130 nF ³⁾
Inductance interne max. L_i	30 µH ³⁾
Tension nominale	8,2 V DC

¹⁾ Tension d'alimentation U_B et température ambiante T_a constantes.

²⁾ Conduite PVC sans homologation UL .

³⁾ Uniquement pour le raccordement d'un circuit électrique à sécurité intrinsèque, certifié séparément.

Certifications

EU declaration of conformity	✓
UK declaration of conformity	✓
ACMA declaration of conformity	✓
Moroccan declaration of conformity	✓
China RoHS	✓
ATEX certificate	✓
IECEX certificate	✓

Classifications

ECLASS 5.0	27270104
-------------------	----------

ECLASS 5.1.4	27270104
ECLASS 6.0	27270104
ECLASS 6.2	27270104
ECLASS 7.0	27270104
ECLASS 8.0	27270104
ECLASS 8.1	27270104
ECLASS 9.0	27270104
ECLASS 10.0	27270104
ECLASS 11.0	27270104
ECLASS 12.0	27274301
ETIM 5.0	EC002544
ETIM 6.0	EC002544
ETIM 7.0	EC002544
ETIM 8.0	EC002544
UNSPSC 16.0901	39122230

Consigne de montage

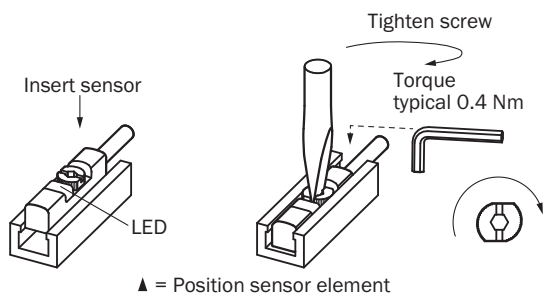


Schéma de raccordement Cd-304

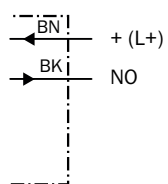
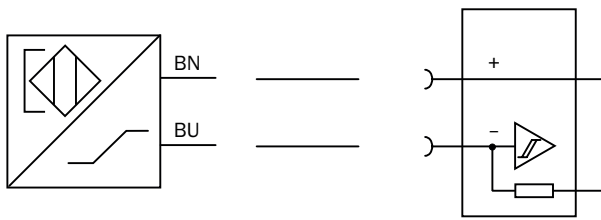
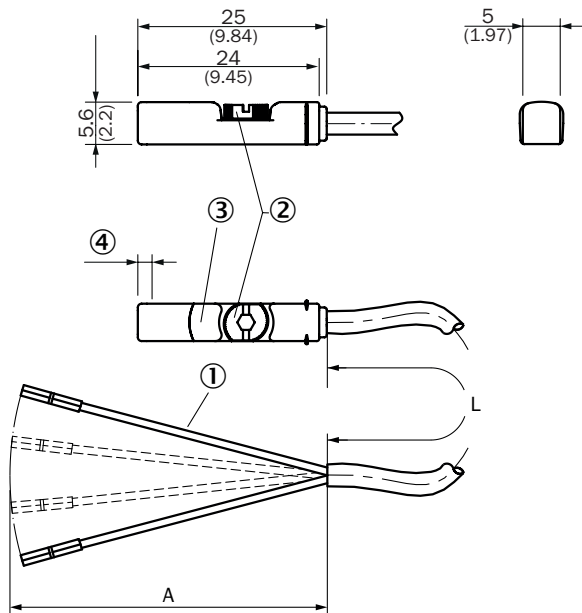


Schéma de raccordement Cd-305



Plan coté Câble



Dimensions en mm (inch)

- ① Raccordement
- ② vis de fixation diam. 2,0
- ③ LED
- ④ position élément de capteur = distance de dépassement longue (9 mm) : 1,6 mm

Référence	Type	L	A	Nombre de fils
1069424	MZT8-2V8-N-KW0	2 m	42 mm	2
1070456	MZT8-2V8-N-KWA	3 m	42 mm	2
1070461	MZT8-2V8-N-KWB	5 m	42 mm	2
1070462	MZT8-2V8-N-KWDS01	6 m	42 mm	2
1070463	MZT8-2V8-N-KWDS02	7 m	42 mm	2
1070464	MZT8-2V8-N-KWDS03	7 m	42 mm	2

accessoires recommandés

Autres modèles d'appareil et accessoires → www.sick.com/MZT8_ATEX

	description succincte	type	référence
technique de fixation			
	<ul style="list-style-type: none"> Description: Support de fixation pour vérins à tige profilée/tirant Matériau: Zinc moulé sous pression Détails: Zinc moulé sous pression Contenu de la livraison: Avec matériel de fixation 	BEF-KHZ-PT1	2022702
	<ul style="list-style-type: none"> Description: Support de fixation pour vérins à rainure en queue d'aronde Matériau: Aluminium Détails: Aluminium Contenu de la livraison: Sans matériel de fixation 	BEF-KHZ-ST1	2022703
	<ul style="list-style-type: none"> Description: Support de fixation pour montage sur rails SMC ECDQ2 (rainure en T) Matériau: Aluminium Détails: Aluminium Contenu de la livraison: Sans matériel de fixation 	BEF-KHZ-TT1	2046439
	<ul style="list-style-type: none"> Description: Support de fixation pour montage sur rails SMC CDQ2 (rainure en T) Matériau: Aluminium Détails: Aluminium Contenu de la livraison: Sans matériel de fixation 	BEF-KHZ-TT2	2046440
	<ul style="list-style-type: none"> Description: Support de fixation sur vérin cylindrique avec diamètre de piston de 8 mm à 130 mm, température ambiante de -30 °C à 80 °C Matériau: Acier inoxydable, Zinc moulé Détails: Acier inoxydable, Zinc moulé Unité d'emballage: 1 pièce Convient pour: Rainure en T 	BEF-KHZ-RT1-130	2077684
	<ul style="list-style-type: none"> Description: Support de fixation sur vérin cylindrique avec diamètre de piston de 12 mm, température ambiante de 0 °C à 50 °C Dimensions (l x H x L): 22,4 m Matériau: Plastique, aluminium Détails: Plastique, aluminium Unité d'emballage: 1 pièce Convient pour: Rainure en T 	BEF-KHZ-RT-12	2077681
	<ul style="list-style-type: none"> Description: Support de fixation sur vérin cylindrique avec diamètre de piston de 8 mm à 25 mm, température ambiante de -30 °C à 80 °C Matériau: Acier inoxydable, Zinc moulé Détails: Acier inoxydable, Zinc moulé Unité d'emballage: 1 pièce Convient pour: Rainure en T 	BEF-KHZ-RT1-25	2077682
	<ul style="list-style-type: none"> Description: Support de fixation sur vérin cylindrique avec diamètre de piston de 16 mm, température ambiante de 0 °C à 50 °C Dimensions (l x H x L): 26,6 m Matériau: Plastique, aluminium Détails: Plastique, aluminium Unité d'emballage: 1 pièce Convient pour: Rainure en T 	BEF-KHZ-RT-16	2077680
	<ul style="list-style-type: none"> Description: Support de fixation sur vérin cylindrique avec diamètre de piston de 8 mm à 63 mm, température ambiante de -30 °C à 80 °C Matériau: Acier inoxydable, Zinc moulé Détails: Acier inoxydable, Zinc moulé Unité d'emballage: 1 pièce Convient pour: Rainure en T 	BEF-KHZ-RT1-63	2077683
	<ul style="list-style-type: none"> Description: Support de fixation sur vérin cylindrique avec diamètre de piston de 20 mm, température ambiante de 0 °C à 50 °C Dimensions (l x H x L): 30,6 m Matériau: Plastique, aluminium Détails: Plastique, aluminium Unité d'emballage: 1 pièce 	BEF-KHZ-RT-20	2077679

	description succincte	type	référence
	<ul style="list-style-type: none"> • Convient pour: Rainure en T • Description: Support de fixation sur vérin cylindrique avec diamètre de piston de 25 mm, température ambiante de 0 °C à 50 °C • Dimensions (l x H x L): 35,7 m • Matériau: Plastique, aluminium • Détails: Plastique, aluminium • Unité d'emballage: 1 pièce • Convient pour: Rainure en T 	BEF-KHZ-RT-25	2077678
	<ul style="list-style-type: none"> • Description: Support de fixation sur vérin cylindrique avec diamètre de piston de 32 mm, température ambiante de 0 °C à 50 °C • Dimensions (l x H x L): 42,9 m • Matériau: Plastique, aluminium • Détails: Plastique, aluminium • Unité d'emballage: 1 pièce • Convient pour: Rainure en T 	BEF-KHZ-RT-32	2077677
	<ul style="list-style-type: none"> • Description: Support de fixation sur vérin cylindrique avec diamètre de piston de 40 mm, température ambiante de 0 °C à 50 °C • Dimensions (l x H x L): 50,9 m • Matériau: Plastique, aluminium • Détails: Plastique, aluminium • Unité d'emballage: 1 pièce • Convient pour: Rainure en T 	BEF-KHZ-RT-40	2077676
	<ul style="list-style-type: none"> • Description: Support de fixation sur vérin cylindrique avec diamètre de piston de 50 mm, température ambiante de 0 °C à 50 °C • Dimensions (l x H x L): 61,8 m • Matériau: Plastique, aluminium • Détails: Plastique, aluminium • Unité d'emballage: 1 pièce • Convient pour: Rainure en T 	BEF-KHZ-RT-50	2077675
	<ul style="list-style-type: none"> • Description: Support de fixation sur vérin cylindrique avec diamètre de piston de 63 mm, température ambiante de 0 °C à 50 °C • Dimensions (l x H x L): 73,9 m • Matériau: Plastique, aluminium • Détails: Plastique, aluminium • Unité d'emballage: 1 pièce • Convient pour: Rainure en T 	BEF-KHZ-RT-63	2077674
protection et entretien des appareils			
	<ul style="list-style-type: none"> • Description: Adaptateur pour la protection contre les chocs mécaniques • Matériau: Zinc moulé sous pression • Contenu de la livraison: Avec matériel de fixation • Convient pour: MZT7, RZT7, MZT8 	BEF-SG-MRZT	2077201
modules d'intégration et adaptateurs			
	<ul style="list-style-type: none"> • Description: Amplificateur-séparateur NAMUR (Ex i) avec plaged'alimentation étendue, tension d'alimentation: 24 V ... 230 V, type de tension: AC/DC 	EN2-2EX1	6041096
	<ul style="list-style-type: none"> • Description: Amplificateur-séparateur NAMUR (Ex i) avec plaged'alimentation étendue, tension d'alimentation: 19,2 V ... 30 V, type de tension: DC 	EN2-2EX3	6041095

SICK EN BREF

SICK est l'un des principaux fabricants de capteurs et de solutions de détection intelligents pour les applications industrielles. Notre gamme unique de produits et de services vous fournit tous les outils dont vous avez besoin pour la gestion sûre et efficace de vos processus, la protection des personnes contre les accidents et la prévention des dommages environnementaux.

Nous possédons une vaste expérience dans de nombreux secteurs et connaissons vos processus et vos exigences. Nous sommes en mesure de vous proposer les capteurs intelligents qui répondent parfaitement à vos besoins. Nos solutions systèmes sont testées et améliorées dans des centres d'application situés en Europe, en Asie et en Amérique du Nord afin de satisfaire pleinement nos clients. Cette rigueur a fait de notre entreprise un fournisseur et partenaire de développement fiable.

Nous proposons également une gamme complète de services : les SICK LifeTime Services vous accompagnent tout au long du cycle de vie de vos machines et vous garantissent sécurité et productivité.

C'est ainsi que nous concevons la détection intelligente.

DANS LE MONDE ENTIER, PRÈS DE CHEZ VOUS :

Interlocuteurs et autres sites sur → www.sick.com