

AHM36A-BBCC014x12

AHS/AHM36

CODEURS ABSOLUS

SICK
Sensor Intelligence.

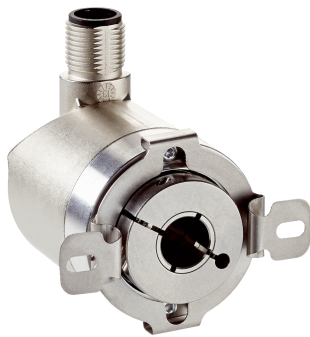


illustration non contractuelle



informations de commande

type	référence
AHM36A-BBCC014x12	1070098

Autres modèles d'appareil et accessoires → www.sick.com/AHS_AHM36

caractéristiques techniques détaillées

Grandeurs caractéristiques relatives à la sécurité

MTTF_D (temps moyen avant défaillance dangereuse)	270 années (EN ISO 13849-1) ¹⁾
--	---

¹⁾ Ce produit est un produit standard et non un composant de sécurité au sens de la directive machines. Calculé sur la base d'une charge nominale des composants, d'une température moyenne de 40 °C, d'une fréquence d'utilisation de 8760 h/a. Toutes les défaillances électroniques sont considérées comme des défaillances dangereuses. pour plus d'informations, voir le document n° 8015532.

Performance

Nombre de pas par tour (résolution max.)	16.384 (14 bit)
Nombre de tours	4.096 (12 bit)
Résolution max. (nombre de pas par tour x nombre de tours)	14 bit x 12 bit (16.384 x 4.096)
Limites d'erreur G	0,35° (à 20 °C) ¹⁾
Différence de répétition standard σ	0,2° (à 20 °C) ²⁾

¹⁾ Selon la norme DIN ISO 1319-1, position de la limite d'erreur supérieure et inférieure en fonction de la situation de montage, valeur indiquée se réfère à la position symétrique, c.à.d. différences vers le haut et vers le bas ont la même valeur.

²⁾ Selon la norme DIN ISO 55350-13 : 68,3 % des valeurs mesurées se situent au sein de la plage indiquée.

Interfaces

Interface de communication	CANopen
Protocole de données	CANopen CiA DS-301 V4.02, CiA DSP-305 LSS, Encoder Profile: - CiA DS-406, V3.2. - Class C2
Réglage d'adresses	0 ... 127, default: 5
Taux de transfert des données (débit en bauds)	20 kbit/s ... 1.000 kbit/s, par défaut : 125 kbits/s

¹⁾ Après ce temps, il est possible de lire des positions valides.

²⁾ V. accessoires.

Durée d'initialisation	2 s ¹⁾
Données de processus	Position, vitesse, Température
Données de configuration	Nombre de pas par tour Nombre de tours PRESET Sens de comptage Taux d'échantillonnage pour calcul de la vitesse Unité pour sortie de la valeur de vitesse Fonctionnalité d'axe rond Cames électroniques (2 canaux x 8 cames)
Données de diagnostic disponibles	Températures minimale et maximale Vitesse maximale Compteur POWER-ON Compteur des heures de fonctionnement Power-On / Motion Compteur des changements de direction / nombre de mouvements sh / nombre de mouvements sah Tensions de service minimale et maximale
Informations d'état	État CANopen via LED d'état
Terminaison de bus	Par résistance de terminaison externe ²⁾

¹⁾ Après ce temps, il est possible de lire des positions valides.

²⁾ V. accessoires.

Électrique

Mode de raccordement	Connecteur mâle, M12, 5 pôles, universel
Tension d'alimentation	10 ... 30 V
Puissance absorbée	≤ 1,5 W (sans charge)
Protection contre l'inversion de polarité	✓

Mécanique

Interface mécanique	Axe creux non traversant
Diamètre de l'axe	8 mm
Propriété de l'axe	Bornes à l'avant
Poids	0,12 kg ¹⁾
Matériau, arbre	Acier inoxydable
Matériau, bride	Aluminium
Matériau, boîtier	Zinc
Couple de démarrage	1 Ncm (+20 °C)
Couple de fonctionnement	< 1 Ncm (+20 °C)
Mouvement admissible de l'arbre statique	± 0,3 mm, ± 0,3 mm (radial, axial)
Mouvement admissible de l'arbre dynamique	± 0,1 mm (radial) ± 0,1 mm (axial)
Vitesse de fonctionnement	≤ 6.000 min ⁻¹ ²⁾
Moment d'inertie du rotor	15 gcm ²
Durée de stockage	2,0 x 10 ⁹ tours
Accélération angulaire	≤ 500.000 rad/s ²

¹⁾ Se rapportant aux appareils avec connecteur mâle.

²⁾ Tenir compte d'un autoréchauffement de 3,5 K pour 1.000 tr./min. lors de la détermination de la plage de températures de fonctionnement.

Caractéristiques ambiantes

CEM	Selon EN 61000-6-2 et EN 61000-6-3
Indice de protection	IP66 (CEI 60529) IP67 (CEI 60529)
Humidité relative admissible	90 % (condensation inadmissible)
Plage de température de fonctionnement	-40 °C ... +85 °C
Plage de température de stockage	-40 °C ... +100 °C, sans emballage
Résistance aux chocs	100 g, 6 ms (EN 60068-2-27)
Résistance aux vibrations	20 g, 10 Hz ... 2.000 Hz (EN 60068-2-6)

Certifications

EU declaration of conformity	✓
UK declaration of conformity	✓
ACMA declaration of conformity	✓
Moroccan declaration of conformity	✓
China RoHS	✓
Certificat cTUVus	✓
CANopen certificate	✓
ECE test certificate	✓
Information according to Art. 3 of Data Act (Regulation EU 2023/2854)	✓

Classifications

ECLASS 5.0	27270502
ECLASS 5.1.4	27270502
ECLASS 6.0	27270590
ECLASS 6.2	27270590
ECLASS 7.0	27270502
ECLASS 8.0	27270502
ECLASS 8.1	27270502
ECLASS 9.0	27270502
ECLASS 10.0	27270502
ECLASS 11.0	27270502
ECLASS 12.0	27270502
ETIM 5.0	EC001486
ETIM 6.0	EC001486
ETIM 7.0	EC001486
ETIM 8.0	EC001486
UNSPSC 16.0901	41112113

Plan coté Axe creux non traversant, connecteur mâle

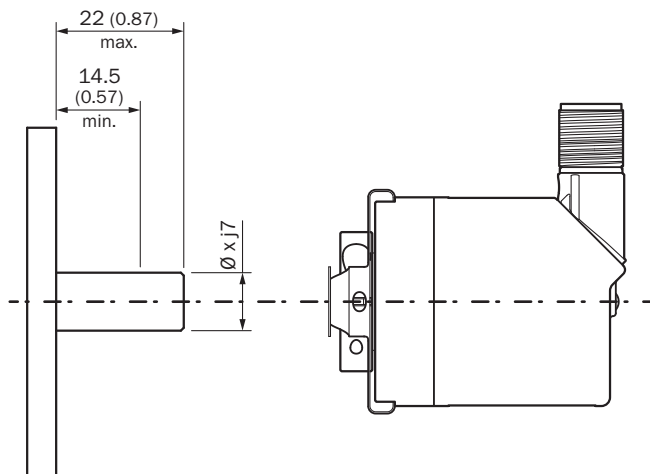


Dimensions en mm (inch)

- ① point de mesure pour la température de fonctionnement
- ② point de mesure pour les vibrations

Type	Diamètre de l'axe Ø D F7
AHx36x-BAxxxxxxx	6 mm
AHx36x-BBxxxxxxx	8 mm
AHx36x-BCxxxxxxx	1/4"
AHx36x-BDxxxxxxx	10 mm
AHx36x-BKxxxxxxx	3/8"

Prescriptions de montage




Anschlussbelegung






PIN	Signal	Couleurs des fils (raccordement des câbles)	Fonction
1	CAN Shield	Blanc	Blindage
2	VDC	Rouge	Tension d'alimentation Codeurs 10 V DC ... 30 V DC
3	GND/CAN GND	Bleu	0 V (GND)
4	CAN high	Noir	Signal CAN
5	CAN low	Rose	Signal CAN
Boîtier	-	-	Blindage

accessoires recommandés

Autres modèles d'appareil et accessoires → www.sick.com/AHS_AHM36

	description succincte	type	référence
appareils de programmation			
	<ul style="list-style-type: none"> • Segment de produits: Appareils de programmation • Famille de produits: PGT-12 Pro • Description: Console de programmation portatif pour codeurs programmables de SICK AHS / AHM36 CANopen, capteurs d'inclinaison TMS / TMM61 CANopen, TMS / TMM88 CANopen, TMS / TMM88 analogique et codeurs à câble avec AHS / AHM36 CANopen. Dimensions compactes, faible poids et utilisation intuitive. • Contenu de la livraison: 1x outil de programmation PGT-12-Pro autonome, 4x batteries alcalines 1,5 V Mignon(AA) 	PGT-12-Pro	1076313

	description succincte	type	référence
connecteurs et câbles			
	<ul style="list-style-type: none"> Mode de raccordement tête A: Extrémité de câble ouverte Mode de raccordement tête B: Extrémité de câble ouverte Type de signal: CANopen, DeviceNet™ Contenu de la livraison: Au mètre Câble: 4 fils, torsadé(e)s par paires Description: CANopen, blindé, DeviceNet™ Remarque: Blindage des fils film AL-PT, écran total écran C galvanisé 	LTG-2804-MW	6028328
	<ul style="list-style-type: none"> Mode de raccordement tête A: Connecteur femelle, M12, 5 pôles, droit, Codage A Type de signal: CANopen, DeviceNet™ Description: CANopen, blindéDeviceNet™ Raccordement: Borniers à vis Section du conducteur admissible: ≤ 0,75 mm² 	DOS-1205-GA	6027534
	<ul style="list-style-type: none"> Mode de raccordement tête A: Connecteur mâle, M12, 5 pôles, droit, Codage A Type de signal: CANopen, DeviceNet™ Description: CANopen, blindéDeviceNet™ Raccordement: Borniers à vis Section du conducteur admissible: ≤ 0,75 mm² 	STE-1205-GA	6027533
	<ul style="list-style-type: none"> Mode de raccordement tête A: Connecteur mâle, M12, 5 pôles, droit Type de signal: CANopen Description: CANopen, non blindé 	connecteur mâle CAN	6021167
	<ul style="list-style-type: none"> Mode de raccordement tête A: Connecteur femelle, M12, 5 pôles, Codage A Mode de raccordement tête B: Connecteur femelle, M12, 5 pôles, Codage A Mode de raccordement tête C: Connecteur mâle, M12, 5 pôles, Codage A Description: Non blindé 	DSC-1205T000025KMC	6030664
	<ul style="list-style-type: none"> Mode de raccordement tête A: Connecteur femelle, M12, 5 pôles, droit, Codage A Mode de raccordement tête B: Extrémité de câble ouverte Type de signal: Bus de terrain, CANopen, DeviceNet™ Câble: 2 m, 4 fils, PUR, sans halogène Description: Bus de terrain, blindé, CANopen, DeviceNet™ Domaine d'utilisation: Mode chaîne porte-câble, Domaine de l'huile/des lubrifiants 	YF2A15-020C1BX-LEAX	2106283
	<ul style="list-style-type: none"> Mode de raccordement tête A: Connecteur femelle, M12, 5 pôles, droit, Codage A Mode de raccordement tête B: Extrémité de câble ouverte Type de signal: Bus de terrain, CANopen, DeviceNet™ Câble: 5 m, 4 fils, PUR, sans halogène Description: Bus de terrain, blindé, CANopen, DeviceNet™ Domaine d'utilisation: Mode chaîne porte-câble, Domaine de l'huile/des lubrifiants 	YF2A15-050C1BX-LEAX	2106284
	<ul style="list-style-type: none"> Mode de raccordement tête A: Connecteur femelle, M12, 5 pôles, droit, Codage A Mode de raccordement tête B: Extrémité de câble ouverte Type de signal: Bus de terrain, CANopen, DeviceNet™ Câble: 10 m, 4 fils, PUR, sans halogène Description: Bus de terrain, blindé, CANopen, DeviceNet™ Domaine d'utilisation: Mode chaîne porte-câble, Domaine de l'huile/des lubrifiants 	YF2A15-100C1BX-LEAX	2106286
	<ul style="list-style-type: none"> Mode de raccordement tête A: Connecteur femelle, M12, 5 pôles, droit, Codage A Mode de raccordement tête B: Connecteur mâle, M12, 5 pôles, droit, Codage A Type de signal: Bus de terrain, CANopen, DeviceNet™ Câble: 2 m, 4 fils, PUR, sans halogène Description: Bus de terrain, blindé, CANopen, DeviceNet™ Domaine d'utilisation: Mode chaîne porte-câble, Domaine de l'huile/des lubrifiants 	YF2A15-020C1BM2A15	2106279
	<ul style="list-style-type: none"> Mode de raccordement tête A: Connecteur femelle, M12, 5 pôles, droit, Codage A Mode de raccordement tête B: Connecteur mâle, M12, 5 pôles, droit, Codage A Type de signal: Bus de terrain, CANopen, DeviceNet™ Câble: 5 m, 4 fils, PUR, sans halogène Description: Bus de terrain, blindé, CANopen, DeviceNet™ Domaine d'utilisation: Mode chaîne porte-câble, Domaine de l'huile/des lubrifiants 	YF2A15-050C1BM2A15	2106281
	<ul style="list-style-type: none"> Mode de raccordement tête A: Connecteur femelle, M12, 5 pôles, droit, Codage A Mode de raccordement tête B: Connecteur mâle, M12, 5 pôles, droit, Codage A Type de signal: Bus de terrain, CANopen, DeviceNet™ Câble: 10 m, 4 fils, PUR, sans halogène Description: Bus de terrain, blindé, CANopen, DeviceNet™ Domaine d'utilisation: Mode chaîne porte-câble, Domaine de l'huile/des lubrifiants 	YF2A15-100C1BM2A15	2106282
	<ul style="list-style-type: none"> Mode de raccordement tête A: Connecteur femelle, M12, 5 pôles, Codage A Mode de raccordement tête B: Connecteur femelle, M12, 5 pôles, Codage A Mode de raccordement tête C: Connecteur mâle, M12, 5 pôles, Codage A Câble: 0,5 m, TPU 	Câble CAN Y	6083185

	description succincte	type	référence
	<ul style="list-style-type: none"> Description: Blindé Mode de raccordement tête A: Connecteur femelle, M12, 5 pôles, droit Mode de raccordement tête B: Connecteur femelle, D-Sub, 9 pôles, droit Type de signal: CANopen Description: CANopen, blindé Remarque: Câble adaptateur de programmation pour outil de programmation PGT-12-Pro 	DDL-2D05-G0M5BC9	2083805
technique de fixation			
	<ul style="list-style-type: none"> Famille de produits: Brides stratoriques Description: Support de couple sur cercle de trou 63 mm 	BEF-DS08	2072206
	<ul style="list-style-type: none"> Famille de produits: Brides stratoriques Description: Bras de couple standard, AHS/AHM36 	BEF-DS16-AHX	2108615

SICK EN BREF

SICK est l'un des principaux fabricants de capteurs et de solutions de détection intelligents pour les applications industrielles. Notre gamme unique de produits et de services vous fournit tous les outils dont vous avez besoin pour la gestion sûre et efficace de vos processus, la protection des personnes contre les accidents et la prévention des dommages environnementaux.

Nous possédons une vaste expérience dans de nombreux secteurs et connaissons vos processus et vos exigences. Nous sommes en mesure de vous proposer les capteurs intelligents qui répondent parfaitement à vos besoins. Nos solutions systèmes sont testées et améliorées dans des centres d'application situés en Europe, en Asie et en Amérique du Nord afin de satisfaire pleinement nos clients. Cette rigueur a fait de notre entreprise un fournisseur et partenaire de développement fiable.

Nous proposons également une gamme complète de services : les SICK LifeTime Services vous accompagnent tout au long du cycle de vie de vos machines et vous garantissent sécurité et productivité.

C'est ainsi que nous concevons la détection intelligente.

DANS LE MONDE ENTIER, PRÈS DE CHEZ VOUS :

Interlocuteurs et autres sites sur → www.sick.com