



DBS60E-S4EK05000

DBS60

CODEURS INCRÉMENTAUX

SICK
Sensor Intelligence.



informations de commande

| type | référence |
|------------------|-----------|
| DBS60E-S4EK05000 | 1069724 |

Autres modèles d'appareil et accessoires → www.sick.com/DBS60

illustration non contractuelle



caractéristiques techniques détaillées

Grandeurs caractéristiques relatives à la sécurité

| | |
|--|---|
| MTTF_D (temps moyen avant défaillance dangereuse) | 500 années (EN ISO 13849-1) ¹⁾ |
|--|---|

¹⁾ Ce produit est un produit standard et non un composant de sécurité au sens de la directive machines. Calculé sur la base d'une charge nominale des composants, d'une température moyenne de 40 °C, d'une fréquence d'utilisation de 8760 h/a. Toutes les défaillances électroniques sont considérées comme des défaillances dangereuses. pour plus d'informations, voir le document n° 8015532.

Performance

| | |
|-----------------------------------|---------------------------------------|
| Impulsions par tour | 5.000 |
| Pas de mesure | ≤ 90°, électrique/impulsions par tour |
| Déviation du pas de mesure | ± 36° / impulsions par tour |
| Limites d'erreur | Écart du pas de mesure x 3 |
| Rapport cyclique | ≤ 0,5 ± 10 % |

Interfaces

| | |
|--|-------------------------|
| Interface de communication | Incrémental |
| Interface de communication détail | HTL / Push pull |
| Nombre de canaux de signalisation | 6 canaux |
| Durée d'initialisation | < 5 ms ¹⁾ |
| Fréquence de sortie | + 300 kHz ²⁾ |
| Courant de charge | ≤ 30 mA, par canal |
| Puissance absorbée | ≤ 1 W (sans charge) |

¹⁾ Après ce temps, il est possible de lire des signaux valides.

²⁾ Jusqu'à 450 kHz sur demande.

Électrique

| | |
|------------------------------------|---|
| Mode de raccordement | Câble, 8 fils, universel, 1,5 m ¹⁾ |
| Tension d'alimentation | 10 ... 27 V |
| Signal de référence, nombre | 1 |

¹⁾ Le raccordement de câble universel est positionné de sorte qu'une pose sans pli soit possible dans le sens radial ou axial.

²⁾ Court-circuit contre un autre canal US ou GND admissible pour 30 s max.

| | |
|--|--|
| Signal de référence, position | 90°, liaison électrique, logique avec A et B |
| Protection contre l'inversion de polarité | ✓ |
| Protection contre les courts-circuits des sorties | ✓ ²⁾ |

¹⁾ Le raccordement de câble universel est positionné de sorte qu'une pose sans pli soit possible dans le sens radial ou axial.

²⁾ Court-circuit contre un autre canal US ou GND admissible pour 30 s max.

Mécanique

| | |
|---|--|
| Interface mécanique | Arbre plein, bride de serrage |
| Diamètre de l'axe | 10 mm Avec surface |
| Longueur d'arbre de transmission | 19 mm |
| Type de bride / bras de couple | Bride avec 3 x M3 et 3 x M4 |
| Poids | + 0,3 kg ¹⁾ |
| Matériau, arbre | Acier inoxydable |
| Matériau, bride | Aluminium |
| Matériau, boîtier | Aluminium |
| Matériau, câble | PVC |
| Couple de démarrage | + 1,2 Ncm (+20 °C) |
| Couple de fonctionnement | 1,1 Ncm (+20 °C) |
| Charge admissible de l'axe | 100 N (radial) ²⁾ 50 N (axial) ²⁾ |
| Vitesse de fonctionnement | 6.000 min ⁻¹ ³⁾ |
| Vitesse de service maximale | 9.000 min ⁻¹ ⁴⁾ |
| Moment d'inertie du rotor | 33 gcm ² |
| Durée de stockage | 3,6 x 10 ⁹ tours |
| Accélération angulaire | ≤ 500.000 rad/s ² |

¹⁾ Se rapportant au codeur avec connecteur mâle ou au câble avec connecteur mâle.

²⁾ Valeurs supérieures et limitation de la durée de vie des paliers possible.

³⁾ Tenir compte d'un autoréchauffement de 3,2 K à 1.000 min⁻¹ lors de la détermination de la plage de température de fonctionnement.

⁴⁾ Vitesse maximale n'entraînant pas un endommagement mécanique du codeur. Un effet sur la durée de vie et la qualité du signal est possible. Veuillez respecter la fréquence de sortie maximale.

Caractéristiques ambiantes

| | |
|---|--|
| CEM | Selon EN 61000-6-2 et EN 61000-6-3 |
| Indice de protection | IP67, côté boîtier (CEI 60529) IP65, côté arbre (CEI 60529) |
| Humidité relative admissible | 90 % (condensation inadmissible) |
| Plage de température de fonctionnement | -20 °C ... +85 °C ¹⁾ |
| Plage de température de stockage | -40 °C ... +100 °C, sans emballage |
| Résistance aux chocs | 250 g, 3 ms (EN 60068-2-27) |
| Résistance aux vibrations | 30 g, 10 Hz ... 2.000 Hz (EN 60068-2-6) |

¹⁾ Ces valeurs se rapportent à tous les modèles mécaniques, y compris les accessoires recommandés, sauf indication contraire.

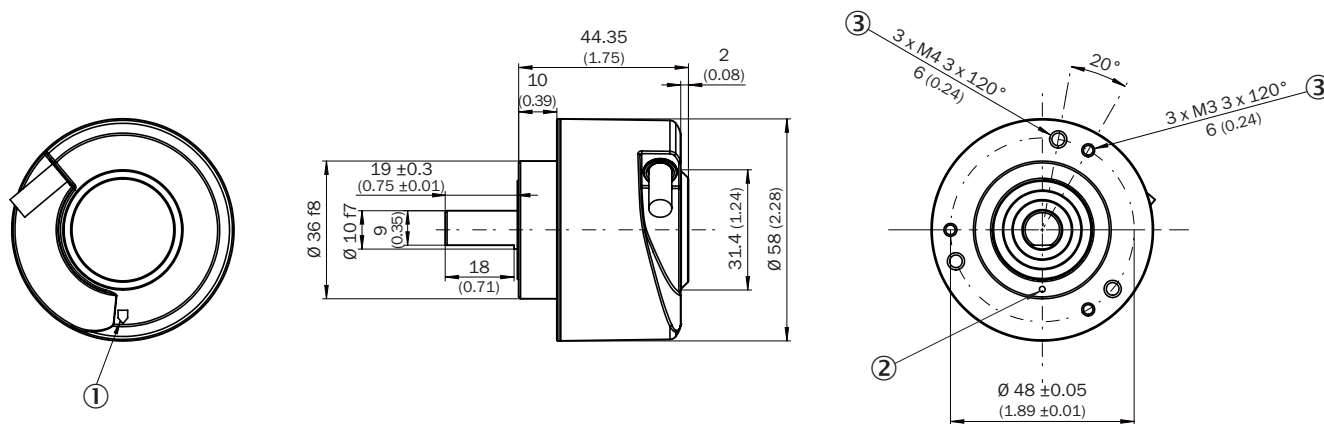
Certifications

| | |
|--|---|
| EU declaration of conformity | ✓ |
| UK declaration of conformity | ✓ |
| ACMA declaration of conformity | ✓ |
| China RoHS | ✓ |
| cULus certificate | ✓ |
| Information according to Art. 3 of Data Act (Regulation EU 2023/2854) | ✓ |

Classifications

| | |
|-----------------------|----------|
| ECLASS 5.0 | 27270501 |
| ECLASS 5.1.4 | 27270501 |
| ECLASS 6.0 | 27270590 |
| ECLASS 6.2 | 27270590 |
| ECLASS 7.0 | 27270501 |
| ECLASS 8.0 | 27270501 |
| ECLASS 8.1 | 27270501 |
| ECLASS 9.0 | 27270501 |
| ECLASS 10.0 | 27270501 |
| ECLASS 11.0 | 27270501 |
| ECLASS 12.0 | 27270501 |
| ETIM 5.0 | EC001486 |
| ETIM 6.0 | EC001486 |
| ETIM 7.0 | EC001486 |
| ETIM 8.0 | EC001486 |
| UNSPSC 16.0901 | 41112113 |

Plan coté



Dimensions en mm (inch)

- ① repère top zéro sur le boîtier
- ② Repère top zéro sur la bride

③ profondeur

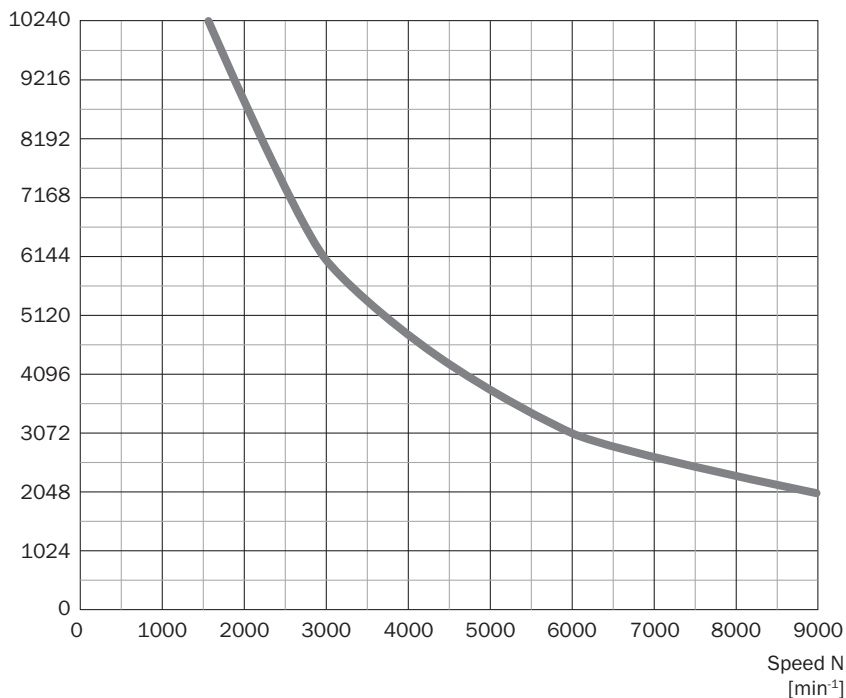
Affectation des broches



| Couleurs des fils (raccordement des câbles) | Connecteur mâle M12, 8 pôles | Connecteur mâle M23, 12 pôles | Signal TTL/HTL 6 canaux | Explication |
|---|------------------------------|-------------------------------|-------------------------|----------------------------------|
| Marron | 1 | 6 | A- | Câble de signal |
| Blanc | 2 | 5 | A | Câble de signal |
| Noir | 3 | 1 | B- | Câble de signal |
| Rose | 4 | 8 | B | Câble de signal |
| Jaune | 5 | 4 | Z- | Câble de signal |
| Violet | 6 | 3 | Z | Câble de signal |
| Bleu | 7 | 10 | GND | Raccord à la masse |
| Rouge | 8 | 12 | +U _s | Tension d'alimentation |
| - | - | 9 | Non affecté | Non affecté |
| - | - | 2 | Non affecté | Non affecté |
| - | - | 11 | Non affecté | Non affecté |
| - | - | 7 | Non affecté | Non affecté |
| Écran | Écran | Écran | Écran | Écran relié au boîtier du codeur |

Diagrammes

Pulses per revolution



Diagrammes Sorties de signal pour les interfaces électriques TTL et HTL



Dans le sens horaire avec vue sur l'arbre de codeur dans la direction « A », voir plan coté.


| Tension d'alimentation | Sortie |
|------------------------|--------|
| 4,5 V ... 5,5 V | TTL |
| 10 V ... 30 V | TTL |
| 10 V ... 27 V | HTL |

| Tension d'alimentation | Sortie |
|------------------------|---------------------|
| 4,5 V ... 30 V | TTL / HTL universel |
| 4,5 V ... 30 V | TTL |

accessoires recommandés

Autres modèles d'appareil et accessoires → www.sick.com/DBS60

| | description succincte | type | référence |
|---|---|----------------|-----------|
| connecteurs et câbles | | | |
|  | <ul style="list-style-type: none"> Mode de raccordement tête A: Extrémité de câble ouverte Mode de raccordement tête B: Extrémité de câble ouverte Type de signal: SSI, incrémental, HIPERFACE® Contenu de la livraison: Au mètre Câble: 8 fils, PUR, sans halogène Description: SSI, blindé, Incrémental, HIPERFACE® | LTG-2308-MWENC | 6027529 |
|  | <ul style="list-style-type: none"> Mode de raccordement tête A: Extrémité de câble ouverte Mode de raccordement tête B: Extrémité de câble ouverte Type de signal: SSI, incrémental Contenu de la livraison: Au mètre Câble: 11 fils, PUR Description: SSI, blindé, Incrémental | LTG-2411-MW | 6027530 |
|  | <ul style="list-style-type: none"> Mode de raccordement tête A: Extrémité de câble ouverte Mode de raccordement tête B: Extrémité de câble ouverte Type de signal: SSI, incrémental Contenu de la livraison: Au mètre Câble: 12 fils, PUR, sans halogène Description: SSI, blindé, Incrémental | LTG-2512-MW | 6027531 |
|  | <ul style="list-style-type: none"> Mode de raccordement tête A: Extrémité de câble ouverte Mode de raccordement tête B: Extrémité de câble ouverte Type de signal: SSI, TTL, HTL, incrémental Contenu de la livraison: Au mètre Câble: 12 fils, résistant aux UV et à l'eau salée, PUR, sans halogène Description: SSI, blindé, TTL, HTL, Incrémental | LTG-2612-MW | 6028516 |
|  | <ul style="list-style-type: none"> Description: HIPERFACE®, blindé, SSI, Incrémental Mode de raccordement tête A: Connecteur mâle, M23, 12 pôles, droit, Codage A Type de signal: HIPERFACE®, SSI, incrémental Raccordement: Raccordement soudé | STE-2312-G01 | 2077273 |
|  | <ul style="list-style-type: none"> Description: HIPERFACE®, blindé, SSI, Incrémental Mode de raccordement tête A: Connecteur mâle, M23, 12 pôles, droit, Codage A Type de signal: HIPERFACE®, SSI, incrémental Raccordement: Raccordement soudé | STE-2312-GX | 6028548 |
|  | <ul style="list-style-type: none"> Description: Incrémental, blindé Mode de raccordement tête A: Connecteur mâle, M12, 8 pôles, droit, Codage A Type de signal: Incrémental Câble: CAT5, CAT5e Raccordement: Raccord autodénudant rapide Section du conducteur admissible: 0,14 mm² ... 0,34 mm² | STE-1208-GA01 | 6044892 |

| | description succincte | type | référence |
|---|---|---------------|-----------|
| technique de fixation | | | |
|  | <ul style="list-style-type: none"> Description: Support de palier pour codeur à bride synchro et de serrage. Le support de palier Heavy Duty permet des efforts radiaux et axiaux très élevés sur l'arbre. En particulier lors de l'utilisation de poulies, pignons de chaîne, roues de friction. Vitesse de fonctionnement max. : 4.000 tr/min, charge axiale sur l'arbre : 150 N, charge radiale sur l'arbre : 250 N, durée de vie du palier : $3,6 \times 10^9$ tours | BEF-FA-LB1210 | 2044591 |
| | <ul style="list-style-type: none"> Description: Kit de montage pour codeur à bride synchro sur le support de palier, 1 accouplement flexible SKPS 1520 06/06, 1 clé Allen ouverture 1,5 DIN 911, 3 excentriques de fixation BEMN 1242 49, 3 vis M4 x 10 DIN 912, 1 clé Allen ouverture 3 DIN 911 | BEF-MK-LB | 5320872 |

| | description succincte | type | référence |
|---|--|--------------------|-----------|
| | <ul style="list-style-type: none"> • Contenu de la livraison: 1 accouplement flexible SKPS 1520 06/06 1 clé Allen ouverture 1,5 DIN 911, 3 excentriques de fixation BEMN 1242 49, 3 vis M4 x 10 DIN 912, 1 clé à six pans surplat 3 DIN 911 | | |
|  | <ul style="list-style-type: none"> • Description: Équerre de fixation pour codeur avec collier de centrage 36 mm pour bride de serrage • Contenu de la livraison: Avec kit de fixation | BEF-WF-36 | 2029164 |
|  | <ul style="list-style-type: none"> • Description: Adaptateur à bride, adaptation d'attache de centrage de bride de serrage 36 mm sur plaque de montage carrée 58 mm avec amortisseur de chocs, aluminium • Matériau: Aluminium • Détails: Aluminium | BEF-FA-036-060RSA | 2029163 |
|  | <ul style="list-style-type: none"> • Description: Adaptateur à bride, adaptation d'attache de centrage de bride de serrage 36 mm sur plaque de montage 60 mm, aluminium, avec 3 vis à tête fraisées M4 x 8 • Matériau: Aluminium • Détails: Aluminium • Contenu de la livraison: Avec 3 vis à tête fraisée M4 x 8 | BEF-FA-036-060REC | 2029162 |
|  | <ul style="list-style-type: none"> • Description: Adaptateur à bride, adaptation d'attache de centrage de bride de serrage 36 mm sur bride synchro 100 mm avec attache de centrage 60 mm, aluminium • Matériau: Aluminium • Détails: Aluminium | BEF-FA-036-100 | 2029161 |
|  | <ul style="list-style-type: none"> • Description: Adaptateur à bride, adaptation d'attache de centrage de bride de serrage 36 mm sur bride synchro 50 mm, aluminium, avec 3 vis à tête fraisées M4 x 10 • Matériau: Aluminium • Détails: Aluminium • Contenu de la livraison: Avec 3 vis à tête fraisée M3 x 10 | BEF-FA-036-050 | 2029160 |
|  | <ul style="list-style-type: none"> • Description: Adaptateur à bride, adaptation d'attache de centrage de bride de serrage 36 mm sur plaque de montage carrée 63 mm, aluminium, avec 3 vis à tête fraisées M4 x 8 • Matériau: Aluminium • Détails: Aluminium • Contenu de la livraison: Avec 3 vis à tête fraisée M4 x 8 | BEF-FA-036-063REC | 2034225 |
|  | <ul style="list-style-type: none"> • Description: Adaptateur à bride (pour l'adaptation de codeur à bride de serrage de 60 sur support de palier réf. 2044591) | BEF-FA-036-050-019 | 2063378 |
|  | <ul style="list-style-type: none"> • Description: Équerre de fixation à ressort, pour bride avec attache de centrage 36 mm, plage de température de service -40 °C ... +120 °C • Matériau: Aluminium • Détails: Aluminium | BEF-WF36F | 4084775 |

| | description succincte | type | référence |
|---|--|------------|-----------|
| adaptateur pour axe | | | |
|  | <ul style="list-style-type: none"> Segment de produits: Adaptateur pour axe Produit: Accouplements d'arbre Description: Accouplement à soufflet, diamètre d'arbre 6 mm / 10 mm, décalage d'arbre maximum : radial +/- 0,25 mm, axial +/- 0,4 mm, angulaire +/- 4°; vitesse max. 10.000 tpm, -30 °C à +120 °C, couple max. 120 Ncm ; matériau : soufflet en acier inoxydable, moyeux en aluminium | KUP-0610-B | 5312982 |
|  | <ul style="list-style-type: none"> Segment de produits: Adaptateur pour axe Produit: Accouplements d'arbre Description: Accouplement à disque élastique, diamètre d'arbre 6 mm / 10 mm, décalage d'arbre maximum : radial +/- 0,3 mm, axial +/- 0,4 mm, angulaire +/- 2,5°; vitesse max. 12.000 tpm, -10 °C à +80 °C, couple max. 60 Ncm ; matériau : bride en aluminium, membrane en polyamide renforcé de fibre de verre et tige de couplage en acier durci | KUP-0610-F | 5312985 |
|  | <ul style="list-style-type: none"> Segment de produits: Adaptateur pour axe Produit: Accouplements d'arbre Description: Accouplement à boucle double, diamètre d'arbre 6 mm/10 mm, décalage d'arbre maximum : radial +/- 2,5 mm, axial +/- 3 mm, angulaire +/- 10°; vitesse de rotation max. 3.000 tpm, -30 °C à +80 °C, couple max. 1,5 Nm ; matériau : polyuréthane, bride en acier galvanisé | KUP-0610-D | 5326697 |
|  | <ul style="list-style-type: none"> Segment de produits: Adaptateur pour axe Produit: Accouplements d'arbre Description: Accouplement flexible, diamètre d'arbre 6 mm/10 mm, décalage d'arbre maximum : radial +/- 0,3 mm, axial +/- 0,3 mm, angulaire +/- 3°; vitesse max. 10.000 tpm, -10 °C à +80 °C, couple max. 80 Ncm ; matériau : polyamide renforcé de fibre de verre, moyeux en aluminium | KUP-0610-S | 2056407 |
|  | <ul style="list-style-type: none"> Segment de produits: Adaptateur pour axe Produit: Accouplements d'arbre Description: Accouplement à crabots, diamètre de l'axe 6 mm / 10 mm, élément d'amortissement 80 shore bleu, décalage d'axe maximum : radial ± 0,22 mm, axial ± 1 mm, angulaire ± 1,3°, vitesse max. 19.000 tpm, angle de torsion max. 10°, -30 °C à +80 °C, couple max. 800 Ncm ; couple de serrage des vis : ISO 4029 150 Ncm, matériau : bride en aluminium, élément d'amortissement : polyuréthane | KUP-0610-J | 2127056 |
|  | <ul style="list-style-type: none"> Segment de produits: Adaptateur pour axe Produit: Accouplements d'arbre Description: Accouplement flexible, diamètre d'arbre 10 mm/10 mm, décalage d'arbre maximum : radial ± 0,3 mm, axial +/- 0,2 mm, angulaire +/- 3°; vitesse max. 10.000 tpm, -10 °C à +80 °C, couple max. 80 Ncm ; matériau : polyamide renforcé de fibre de verre, moyeux en aluminium | KUP-1010-S | 2056408 |
|  | <ul style="list-style-type: none"> Segment de produits: Adaptateur pour axe Produit: Accouplements d'arbre Description: Accouplement à soufflet, diamètre d'arbre 10 mm / 10 mm, décalage d'arbre maximum : radial +/- 0,25 mm, axial +/- 0,4 mm, angulaire +/- 4°; vitesse max. 10.000 tpm, -30 °C à +120 °C, couple max. 120 Ncm ; matériau : soufflet en acier inoxydable, moyeux en aluminium | KUP-1010-B | 5312983 |
|  | <ul style="list-style-type: none"> Segment de produits: Adaptateur pour axe Produit: Accouplements d'arbre Description: Accouplement à soufflet, diamètre d'arbre 10 mm / 12 mm, décalage d'arbre maximum : radial +/- 0,25 mm, axial +/- 0,4 mm, angulaire +/- 4°; vitesse max. 10.000 tpm, -30 °C à +120 °C, couple max. 120 Ncm ; matériau : soufflet en acier inoxydable, moyeux en aluminium | KUP-1012-B | 5312984 |
|  | <ul style="list-style-type: none"> Segment de produits: Adaptateur pour axe Produit: Accouplements d'arbre Description: Accouplement à disque élastique, diamètre d'arbre 10 mm/10 mm, décalage d'arbre maximum : radial +/- 0,3 mm, axial +/- 0,4 mm, angulaire +/- 2,5°; vitesse de rotation max. 12.000 tpm, -10 °C à +80 °C, couple max. 60 Ncm ; matériau : bride en aluminium, membrane en polyamide renforcé de fibre de verre et tige de couplage en acier durci | KUP-1010-F | 5312986 |
|  | <ul style="list-style-type: none"> Segment de produits: Adaptateur pour axe Produit: Accouplements d'arbre Description: Accouplement flexible, diamètre d'arbre 8 mm / 10 mm, décalage d'arbre maximum de ± 0,3 mm radial, ± 0,2 mm axial, angle ± 3°, rigidité du ressort de torsion 38 Nm/rad, matériau : polyamide renforcé de fibres de verre, moyeux en aluminium | KUP-0810-S | 5314178 |
|  | <ul style="list-style-type: none"> Segment de produits: Adaptateur pour axe Produit: Accouplements d'arbre Description: Embrayage à ressort, diamètre d'axe 10 mm / 10 mm, décalage d'axe maximum : radiale ± 1,5 mm, axiale ± 1,0 mm, angulaire ± 5°, vitesse max. 3.000 tpm, -30° à +120° Celsius, couple nominal 150 Ncm, angle de torsion avec la moitié du couple nominal, sens de rota- | KUP-1010-W | 5319914 |

| | description succincte | type | référence |
|---|---|------------|-----------|
| | tion droit vue sur axe moteur 40°, gauche vue sur axe moteur 60°, matériau : acier à ressorts 1.0600 nickelé, moyeux en fonte de zinc | | |
|  | <ul style="list-style-type: none"> Segment de produits: Adaptateur pour axe Produit: Accouplements d'arbre Description: Accouplement à boucle double, diamètre d'arbre 10 mm/10 mm, décalage d'arbre maximum : radial +/- 2,5 mm, axial +/- 3 mm, angulaire +/- 10°; vitesse max. 3.000 tpm, -30 °C à +80 °C, couple max. 1,5 Nm ; matériau : polyuréthane, bride en acier galvanisé | KUP-1010-D | 5326703 |
|  | <ul style="list-style-type: none"> Segment de produits: Adaptateur pour axe Produit: Accouplements d'arbre Description: Accouplement à boucle double, diamètre d'arbre 8 mm/10 mm, décalage d'arbre maximum : radial +/- 2,5 mm, axial +/- 3 mm, angulaire +/- 10°; vitesse de rotation max. 3.000 tpm, -30 °C à +80 °C, couple max. 1,5 Nm ; matériau : polyuréthane, bride en acier galvanisé | KUP-0810-D | 5326704 |
|  | <ul style="list-style-type: none"> Segment de produits: Adaptateur pour axe Produit: Accouplements d'arbre Description: Accouplement à crabots, diamètre de l'axe 8 mm / 10 mm, élément d'amortissement 80 shore bleu, décalage d'axe maximum : radial ± 0,22 mm, axial ± 1 mm, angulaire ± 1,3°, vitesse max. 19.000 tpm, angle de torsion max. 10°, -30 °C à +80 °C, couple max. 800 Ncm ; couple de serrage des vis : ISO 4029 150 Ncm, matériau : bride en aluminium, élément d'amortissement : polyuréthane | KUP-0810-J | 2128267 |
|  | <ul style="list-style-type: none"> Segment de produits: Adaptateur pour axe Produit: Accouplements d'arbre Description: Accouplement à crabots, diamètre de l'axe 10 mm / 10 mm, élément d'amortissement 80 shore bleu, décalage d'axe maximum : radial ± 0,22 mm, axial ± 1 mm, angulaire ± 1,3°, vitesse max. 19.000 tpm, angle de torsion max. 10°, -30 °C à +80 °C, couple max. 800 Ncm ; couple de serrage des vis : ISO 4029 150 Ncm, matériau : bride en aluminium, élément d'amortissement : polyuréthane | KUP-1010-J | 2127054 |

| | description succincte | type | référence |
|---|--|----------------|-----------|
| roues de mesure et mécaniques de roue de mesure | | | |
|  | <ul style="list-style-type: none"> Segment de produits: Roues de mesure et mécaniques de roue de mesure Produit: Mécanismes de roue de mesure Description: Joint torique pour roues de mesure (circonférence 200 mm) | BEF-OR-053-040 | 2064061 |
|  | <ul style="list-style-type: none"> Segment de produits: Roues de mesure et mécaniques de roue de mesure Produit: Mécanismes de roue de mesure Description: Joint torique pour roues de mesure (circonférence 300 mm) Contenu de la livraison: 2x joint torique | BEF-OR-083-050 | 2064076 |
|  | <ul style="list-style-type: none"> Segment de produits: Roues de mesure et mécaniques de roue de mesure Produit: Mécanismes de roue de mesure Description: Joint torique pour roues de mesure (circonférence 500 mm) | BEF-OR-145-050 | 2064074 |
|  | <ul style="list-style-type: none"> Segment de produits: Roues de mesure et mécaniques de roue de mesure Produit: Roues de mesure Description: Roue de mesure en aluminium avec joint torique (NBR70) pour axe saillant 10 mm, circonférence 300 mm | BEF-MR010030R | 2049278 |
|  | <ul style="list-style-type: none"> Segment de produits: Roues de mesure et mécaniques de roue de mesure Produit: Roues de mesure Description: Roue de mesure en aluminium avec joint torique (NBR70) pour axe saillant 10 mm, circonférence 200 mm | BEF-MR010020R | 2055224 |
|  | <ul style="list-style-type: none"> Segment de produits: Roues de mesure et mécaniques de roue de mesure Produit: Roues de mesure Description: Roue de mesure avec joint torique (NBR70) pour axe saillant 10 mm, circonférence 500 mm | BEF-MR010050R | 2055227 |
|  | <ul style="list-style-type: none"> Segment de produits: Roues de mesure et mécaniques de roue de mesure Produit: Mécanismes de roue de mesure Description: Système de roue de mesure modulaire de SICK pour codeur à bride de serrage, conception mécanique S4 (axe saillant 10 mm x 19 mm), par ex. DFS60-S4 ; avec joint torique circonférence roue de mesure 200 mm | BEF-MRS-10-U | 2085714 |

| | description succincte | type | référence |
|---|--|----------------|-----------|
| | <ul style="list-style-type: none"> • Convient pour: Codeur à bride de serrage DFS60, DBS60, AFM60, AFS60, design mécanique S4 (axe saillant 10 mm x 19 mm) | | |
|  | <ul style="list-style-type: none"> • Segment de produits: Roues de mesure et mécaniques de roue de mesure • Produit: Roues de mesure • Description: Roue de mesure en aluminium avec fraisage croisé pour axe saillant 10 mm, circonférence 500 mm | BEF-MR10500AK | 4084733 |
|  | <ul style="list-style-type: none"> • Segment de produits: Roues de mesure et mécaniques de roue de mesure • Produit: Roues de mesure • Description: Roue de mesure en aluminium avec surface en polyuréthane lisse pour axe saillant 10 mm, circonférence 500 mm | BEF-MR10500AP | 4084734 |
|  | <ul style="list-style-type: none"> • Segment de produits: Roues de mesure et mécaniques de roue de mesure • Produit: Roues de mesure • Description: Roue de mesure en aluminium avec surface en polyuréthane cannelée pour axe saillant 10 mm, circonférence 200 mm | BEF-MR10200APG | 4084740 |
|  | <ul style="list-style-type: none"> • Segment de produits: Roues de mesure et mécaniques de roue de mesure • Produit: Roues de mesure • Description: Roue de mesure en aluminium avec surface en polyuréthane à aspérités pour axe saillant 10 mm, circonférence 200 mm | BEF-MR10200APN | 4084739 |
|  | <ul style="list-style-type: none"> • Segment de produits: Roues de mesure et mécaniques de roue de mesure • Produit: Roues de mesure • Description: Roue de mesure en aluminium avec surface en polyuréthane lisse pour axe saillant 10 mm, circonférence 200 mm | BEF-MR10200AP | 4084738 |
|  | <ul style="list-style-type: none"> • Segment de produits: Roues de mesure et mécaniques de roue de mesure • Produit: Roues de mesure • Description: Roue de mesure en aluminium avec fraisage croisé pour axe saillant 10 mm, circonférence 200 mm | BEF-MR10200AK | 4084737 |
|  | <ul style="list-style-type: none"> • Segment de produits: Roues de mesure et mécaniques de roue de mesure • Produit: Roues de mesure • Description: Roue de mesure en aluminium avec surface en polyuréthane cannelée pour axe saillant 10 mm, circonférence 500 mm | BEF-MR10500APG | 4084736 |
|  | <ul style="list-style-type: none"> • Segment de produits: Roues de mesure et mécaniques de roue de mesure • Produit: Roues de mesure • Description: Roue de mesure en aluminium avec surface en polyuréthane à aspérités pour axe saillant 10 mm, circonférence 500 mm | BEF-MR10500APN | 4084735 |

SICK EN BREF

SICK est l'un des principaux fabricants de capteurs et de solutions de détection intelligents pour les applications industrielles. Notre gamme unique de produits et de services vous fournit tous les outils dont vous avez besoin pour la gestion sûre et efficace de vos processus, la protection des personnes contre les accidents et la prévention des dommages environnementaux.

Nous possédons une vaste expérience dans de nombreux secteurs et connaissons vos processus et vos exigences. Nous sommes en mesure de vous proposer les capteurs intelligents qui répondent parfaitement à vos besoins. Nos solutions systèmes sont testées et améliorées dans des centres d'application situés en Europe, en Asie et en Amérique du Nord afin de satisfaire pleinement nos clients. Cette rigueur a fait de notre entreprise un fournisseur et partenaire de développement fiable.

Nous proposons également une gamme complète de services : les SICK LifeTime Services vous accompagnent tout au long du cycle de vie de vos machines et vous garantissent sécurité et productivité.

C'est ainsi que nous concevons la détection intelligente.

DANS LE MONDE ENTIER, PRÈS DE CHEZ VOUS :

Interlocuteurs et autres sites sur → www.sick.com