



STR1-SAFM0AC5

STR1

INTERRUPTEURS DE SÉCURITÉ SANS CONTACT

SICK
Sensor Intelligence.



informations de commande

type	référence
STR1-SAFMOAC5	1069565

Autres modèles d'appareil et accessoires → www.sick.com/STR1

illustration non contractuelle



caractéristiques techniques détaillées

Caractéristiques

Pièce du système	Capteur avec actionneur
Principe du capteur	RFID
Nombre de sorties sécurisées	2
Contact auxiliaire (AUX)	1 (Comportement de commutation de sens opposé aux OSSD)
Distance d'activation sécurisée S_{ao}	14 mm (-10 ... +70 °C) ¹⁾ 10 mm (-30 ... -10 °C) ¹⁾
Distance de désactivation sécurisée S_{ar}	28 mm ¹⁾
Surfaces de détection actives	3
Surface de capteurs active	Face supérieure, surfaces latérales (gauche, droite) ²⁾
Directions d'approche	5
Codage	Universel

¹⁾ Les valeurs sont valables pour l'alignement frontal du capteur vers l'actionneur. Vous trouverez une représentation complète des possibilités d'alignement et des valeurs dans la notice d'utilisation.

²⁾ Pour en savoir plus, consulter la notice d'instruction.

Grandeurs caractéristiques relatives à la sécurité

Niveau d'intégrité de la sécurité	SIL 3 (CEI 61508)
Catégorie	Catégorie 4 (EN ISO 13849)
Niveau de performance	PL e (EN ISO 13849)
PFH_p (probabilité moyenne d'une défaillance dangereuse par heure)	$5,21 \times 10^{-9}$
T_M (durée d'utilisation)	20 années (EN ISO 13849)
Type	Type 4 (EN ISO 14119)
Degré de codage de l'actionneur	Degré de codage bas (EN ISO 14119)
Etat sécurisé en cas de défaut	Au moins une sortie de sécurité à semi-conducteur (OSSD) se trouve à l'état INACTIF.

Fonctions

Cascade de capteurs sûre	Avec Flexi Loop (avec diagnostic)
---------------------------------	-----------------------------------

Interfaces

Mode de raccordement	Câble avec connecteur mâle M12, 5 pôles
Longueur du câble	0,2 m
Longueur du câble de connexion	≤ 200 m
Diamètre de câble	5,5 mm
Section du conducteur	0,12 mm ²
Rayon de courbure (en position fixe)	> 8 x diamètre de câble
Rayon de courbure (câble en mouvement)	> 12 x diamètre de câble
Matériau du câble	PVC
Matériau du conducteur	Cuivre
Matériau de l'écrou raccord	Zinc moulé sous pression, nickelé
Éléments d'affichage	LEDs
Affichage diagnostic	✓
Témoin état	✓

Électrique

Classe de protection	III (IEC 61140)
Classification selon cULus	Class 2
Tension d'alimentation U_v	24 V DC (19,2 V DC ... 28,8 V DC)
Consommation	50 mA
Type de sortie	Sorties à semi-conducteurs à autosurveillance (OSSD)
Courant de sortie	≤ 100 mA
Temps de réponse	40 ms ¹⁾
Temps de validation	100 ms ^{1) 2)}
Temps de risque	80 ms ^{1) 3)}
Retard à la mise sous tension	2,5 s ⁴⁾

¹⁾ Avec une cascade de capteurs sûre, chaque interrupteur de sécurité monté en circuit prolonge le temps de réponse du système. Pour toute autre information sur les temps de réponse, voir la notice d'instruction.

²⁾ Temps de réponse à l'approche de la zone de validation.

³⁾ Temps de détection de défauts externes (court-circuit ou court-circuit transversal de l'OSSD par ex.). Observer les indications détaillées dans la notice d'instruction !

⁴⁾ Le temps indiqué s'applique à un capteur après application de la tension d'alimentation sur l'interrupteur de sécurité. Pour une cascade de capteurs sûre, il faut ajouter 0,1-s par capteur. Pour des capteurs à codage unique et permanent, il faut ajouter en plus 0,5-s par actionneur programmé.

Mécanique

Dimensions (l x H x P)	40 mm x 18 mm x 26 mm
Poids	+ 68 g
Matériau du boîtier	VISTAL®

Caractéristiques ambiantes

Indice de protection	IP67, IP69K (EN 60529, ISO 20653)
Température de service	-30 °C ... +70 °C ¹⁾
Température de stockage	-30 °C ... +70 °C
Immunité aux vibrations	10 Hz ... 55 Hz, 1 mm (CEI 60068-2-6)

¹⁾ Ne s'applique qu'aux interrupteurs de sécurité dont le numéro de série commence par les chiffres 1825*** ou supérieurs. Pour les interrupteurs de sécurité avec des numéros de série différents, une température de service de -10 °C ... +70 °C est valable. Le numéro de série est indiqué au-dessus du code DataMatrix sur l'interrupteur de sécurité.

Immunité aux chocs	30 g, 11 ms (CEI 60068-2-27)
CEM	EN/CEI 61326-3-1 EN/CEI 60947-5-2 EN/CEI 60947-5-3 EN 300330 V2.1.1

¹⁾ Ne s'applique qu'aux interrupteurs de sécurité dont le numéro de série commence par les chiffres 1825*** ou supérieurs. Pour les interrupteurs de sécurité avec des numéros de série différents, une température de service de -10 °C ... +70 °C est valable. Le numéro de série est indiqué au-dessus du code DataMatrix sur l'interrupteur de sécurité.

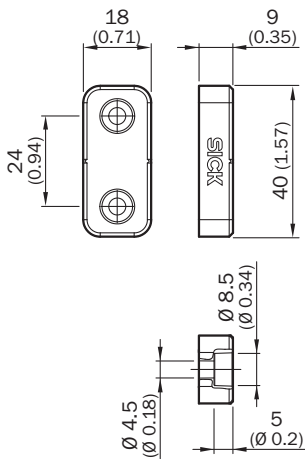
Classifications

ECLASS 5.0	27272403
ECLASS 5.1.4	27272403
ECLASS 6.0	27272403
ECLASS 6.2	27272403
ECLASS 7.0	27272403
ECLASS 8.0	27272403
ECLASS 8.1	27272403
ECLASS 9.0	27272403
ECLASS 10.0	27272403
ECLASS 11.0	27272403
ECLASS 12.0	27274601
ETIM 5.0	EC001829
ETIM 6.0	EC001829
ETIM 7.0	EC001829
ETIM 8.0	EC001829
UNSPSC 16.0901	39122205

Certifications

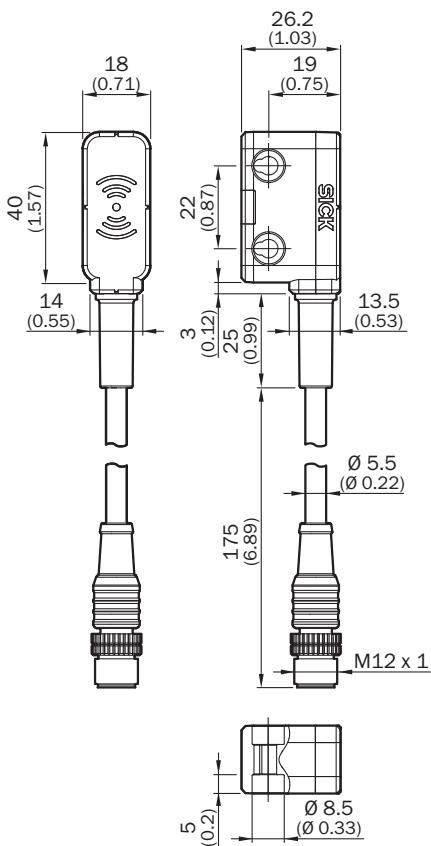
EU declaration of conformity	✓
UK declaration of conformity	✓
ACMA declaration of conformity	✓
China RoHS	✓
cULus certificate	✓
TÜV approval	✓
TÜV approval annex	✓
EC-Type-Examination approval	✓

Plan coté Actionneur « Plat »



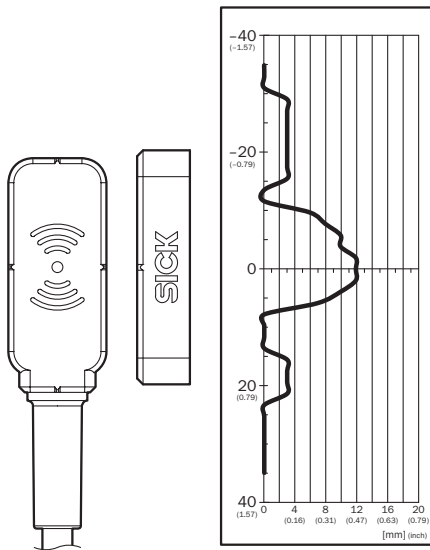
Dimensions en mm (inch)

Plan coté Capteur avec câble et connecteur mâle



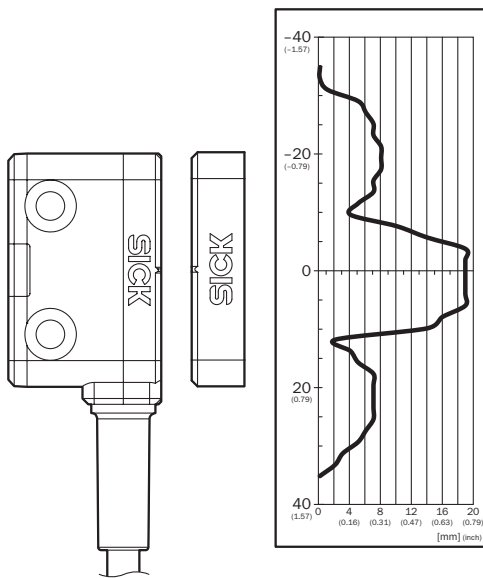
Dimensions en mm (inch)

Plage de réponse Actionneur « plat / mini », surface de capteur active latérale



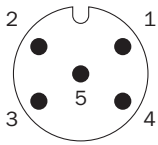
Distance d'activation sécurisée Sao 9 mm. Respecter les zones de bord lors d'un rapprochement parallèle : si l'actionneur se déplace latéralement par rapport à la surface du capteur, respecter une distance minimale de 4 mm (standard). Ceci empêche le déclenchement précoce causé par les zones d'approche latérales.

Plage de réponse Actionneur « plat / mini », surface de capteur active frontale



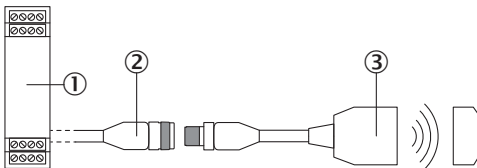
Distance d'activation sécurisée Sao 14 mm. Respecter les zones de bord lors d'un rapprochement parallèle : si l'actionneur se déplace latéralement par rapport à la surface du capteur, respecter une distance minimale de 10 mm (standard). Ceci empêche le déclenchement précoce causé par les zones d'approche latérales.

Affectation des broches



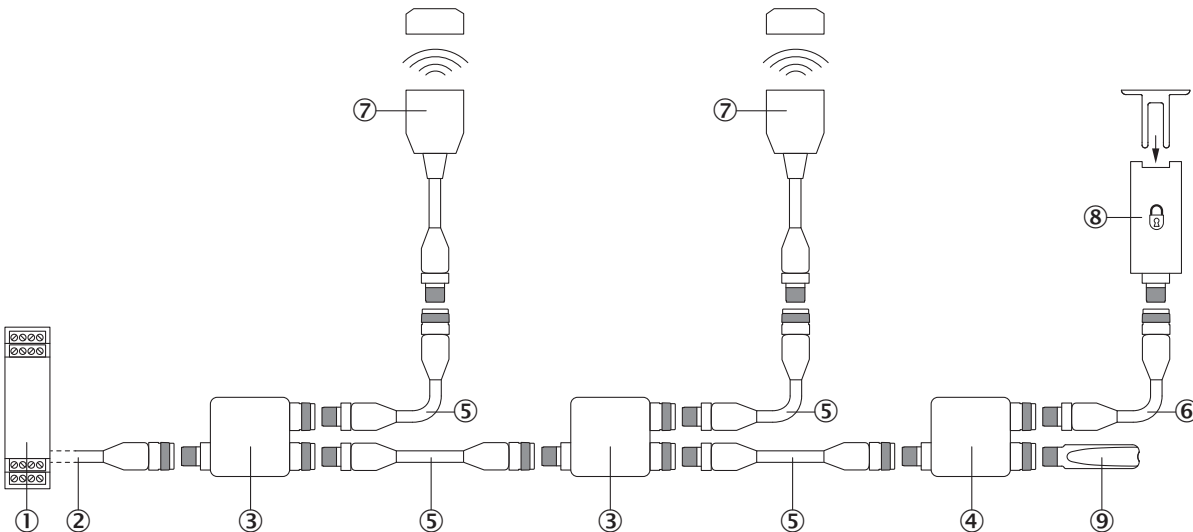
1	Voltage supply 24 V DC
2	OSSD 1
3	Voltage supply 0 V DC
4	OSSD 2
5	Aux output (not safe)

Raccordement de différents capteurs



- ① Unité d'évaluation sécurisée
- ② Câble de raccordement avec connecteur femelle M12, 5 pôles et extrémité de câble libre (par ex. YF2A15-xxxVB5XLEAX)
- ③ Interrupteur de sécurité RFID STR1 (p. ex. STR1-SAxxOAC5)

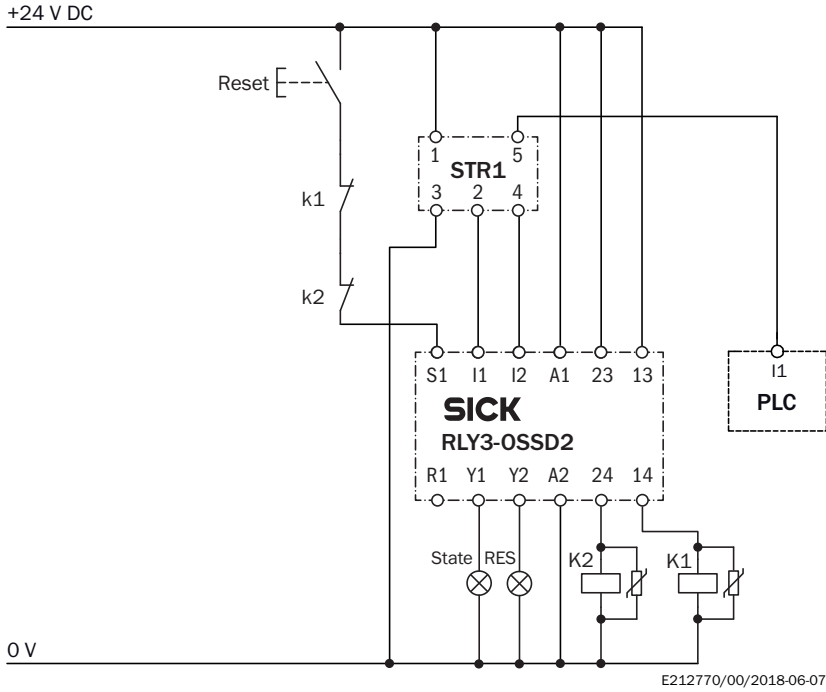
Connexion en série avec Flexi Loop (avec diagnostic)



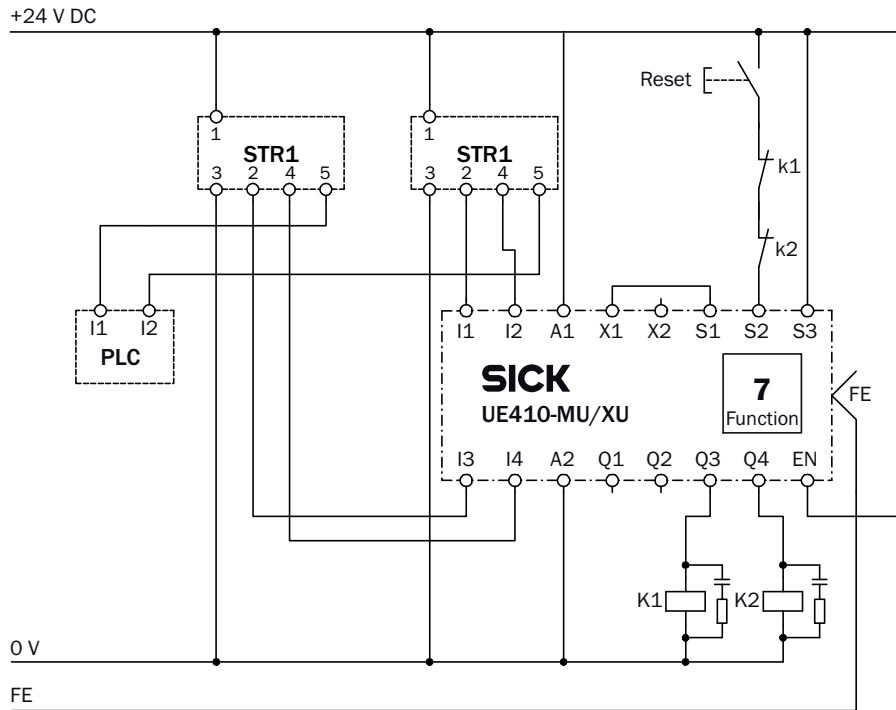
- ① Système de commande de sécurité Flexi Soft
- ② Câble de raccordement avec connecteur femelle M12, 5 pôles et extrémité de câble libre (par ex. YF2A15-xxxVB5XLEAX)
- ③ Nœud Flexi Loop FLN-OSSD1000105
- ④ Nœud Flexi Loop FLN-EMSS1100108
- ⑤ Câble de connexion avec connecteur mâle M12, 5 pôles et connecteur femelle M12, 5 pôles (par ex. YF2A15-xxxUB5M2A15)
- ⑥ Câble de connexion avec connecteur mâle M12, 8 pôles et connecteur femelle M12, 8 broches (p. ex. YF2A18-xxxUA5M2A18)
- ⑦ Interrupteur de sécurité RFID STR1 (p. ex. STR1-SAxxOAC5)

- ③ Interrupteur de sécurité à interverrouillage (par ex. i10-x0454 ou i110-x0454)
- ③ Élément de terminaison Flexi Loop FLT-TERM00001

Exemple de câblage Interrupteur de sécurité RFID STR1 sur un relais de sécurité RLY3-OSSD2



Exemple de câblage Deux interrupteurs de sécurité RFID STR1 connectés en parallèle à un système de commande de sécurité Flexi Classic



E148463/00/2016-02-08

accessoires recommandés

Autres modèles d'appareil et accessoires → www.sick.com/STR1

	description succincte	type	référence
connecteurs et câbles			
	<ul style="list-style-type: none"> • Mode de raccordement tête A: Connecteur femelle, M12, 5 pôles, droit, Codage A • Mode de raccordement tête B: Extrémité de câble ouverte • Type de signal: Câble capteur / actionneur • Câble: 2 m, 5 fils, PVC • Description: Câble capteur / actionneur, non blindé • Domaine d'utilisation: Zones non sollicitées, Domaine de produit chimique 	YF2A15-020VB5X-LEAX	2096239
	<ul style="list-style-type: none"> • Mode de raccordement tête A: Connecteur femelle, M12, 5 pôles, droit, Codage A • Mode de raccordement tête B: Extrémité de câble ouverte • Type de signal: Câble capteur / actionneur • Câble: 5 m, 5 fils, PVC • Description: Câble capteur / actionneur, non blindé • Domaine d'utilisation: Zones non sollicitées, Domaine de produit chimique 	YF2A15-050VB5X-LEAX	2096240
	<ul style="list-style-type: none"> • Mode de raccordement tête A: Connecteur femelle, M12, 5 pôles, droit, Codage A • Mode de raccordement tête B: Extrémité de câble ouverte • Type de signal: Câble capteur / actionneur • Câble: 10 m, 5 fils, PVC • Description: Câble capteur / actionneur, non blindé • Domaine d'utilisation: Zones non sollicitées, Domaine de produit chimique 	YF2A15-100VB5X-LEAX	2096241
	<ul style="list-style-type: none"> • Mode de raccordement tête A: Connecteur femelle, M12, 5 pôles, droit, Codage A • Mode de raccordement tête B: Extrémité de câble ouverte • Type de signal: Câble capteur / actionneur • Câble: 0,6 m, 5 fils, PVC • Description: Câble capteur / actionneur, non blindé • Domaine d'utilisation: Zones non sollicitées, Domaine de produit chimique 	YF2A15-C60VB5XLEAX	2145570
	<ul style="list-style-type: none"> • Mode de raccordement tête A: Connecteur femelle, M12, 5 pôles, droit, Codage A • Mode de raccordement tête B: Extrémité de câble ouverte • Type de signal: Câble capteur / actionneur • Câble: 3 m, 5 fils, PVC • Description: Câble capteur / actionneur, non blindé • Domaine d'utilisation: Zones non sollicitées, Domaine de produit chimique 	YF2A15-030VB5X-LEAX	2145572
Relais de sécurité			
	<ul style="list-style-type: none"> • Applications: Unité d'évaluation • Types de capteur compatibles: Capteurs de sécurité avec OSSD • Mode de raccordement: Connecteur frontal avec blocs de jonction à ressorts • Fonction de réarmement: oui • Contrôle des contacteurs commandés (EDM): Intégré • Sorties: 2 canaux de commande sûrs (sécurisés), 2 sorties d'état (non sécurisées), 1 sortie d'impulsions de test (non sécurisée) • Largeur du boîtier: 18 mm 	RLY3-OSSD200	1085344
technique de fixation			
	<ul style="list-style-type: none"> • Unité d'emballage: 10 pièce 	Vis de sécurité M4 x 14	5333570

SICK EN BREF

SICK est l'un des principaux fabricants de capteurs et de solutions de détection intelligents pour les applications industrielles. Notre gamme unique de produits et de services vous fournit tous les outils dont vous avez besoin pour la gestion sûre et efficace de vos processus, la protection des personnes contre les accidents et la prévention des dommages environnementaux.

Nous possédons une vaste expérience dans de nombreux secteurs et connaissons vos processus et vos exigences. Nous sommes en mesure de vous proposer les capteurs intelligents qui répondent parfaitement à vos besoins. Nos solutions systèmes sont testées et améliorées dans des centres d'application situés en Europe, en Asie et en Amérique du Nord afin de satisfaire pleinement nos clients. Cette rigueur a fait de notre entreprise un fournisseur et partenaire de développement fiable.

Nous proposons également une gamme complète de services : les SICK LifeTime Services vous accompagnent tout au long du cycle de vie de vos machines et vous garantissent sécurité et productivité.

C'est ainsi que nous concevons la détection intelligente.

DANS LE MONDE ENTIER, PRÈS DE CHEZ VOUS :

Interlocuteurs et autres sites sur → www.sick.com