



DFS60S-S10C01024

DFS60S Pro

CODEUR DE SÉCURITÉ

SICK
Sensor Intelligence.



illustration non contractuelle



informations de commande

type	référence
DFS60S-S10C01024	1069517

Autres modèles d'appareil et accessoires → www.sick.com/DFS60S_Pro

caractéristiques techniques détaillées

Grandeurs caractéristiques relatives à la sécurité

Niveau d'intégrité de la sécurité	SIL 2 (CEI 61508), limite d'exigence SIL 2 (CEI 62061) ¹⁾
Niveau de performance	PL d (EN ISO 13849) ¹⁾
Catégorie	3 (EN ISO 13849)
PFH (probabilité moyenne d'une défaillance dangereuse par heure)	$1,7 \times 10^{-8}$ ²⁾
T_M (durée d'utilisation)	20 années (EN ISO 13849)
Pas de mesure de sécurité	0,09°, Évaluation de la quadrature
Précision de sécurité	± 0,09°

¹⁾ Pour des informations détaillées sur le dimensionnement exact de votre machine/installation, veuillez contacter votre filiale SICK compétente.

²⁾ Les valeurs indiquées se réfèrent à une couverture du diagnostic de 99 %, qui doit être atteint par le système d'entraînement externe et une température de fonctionnement de 95 °C.

Performance

Périodes sin/cos par tour	1.024
Pas de mesure	0,3", lors de l'interpolation des signaux sinus/cosinus avec par ex. 12 bits ¹⁾
Non-linéarité intégrale	Typ. ± 45" (en cas de support de couple desserré)
Non-linéarité différentielle	± 7"

¹⁾ Non sécurisé.

Interfaces

Interface de communication	Incrémental
Interface de communication détail	Sin/Cos ¹⁾
Nombre de canaux de signalisation	6 canaux

¹⁾ 1,0 V_{SS} (différentiel).

²⁾ Après ce temps, il est possible de lire des signaux valides.

Durée d'initialisation	50 ms ²⁾
Fréquence de sortie	≤ 153,6 kHz
Puissance absorbée	≤ 0,7 W (sans charge)
Résistance de charge	≥ 120 Ω

¹⁾ 1,0 V_{SS} (différentiel).

²⁾ Après ce temps, il est possible de lire des signaux valides.

Électrique

Mode de raccordement	Connecteur mâle, M12, 8 pôles, radial
Tension d'alimentation	4,5 ... 32 V
Signal de référence, nombre	1
Signal de référence, position	90°, Liaison électrique, logique avec sinus et cosinus
Protection contre l'inversion de polarité	✓
Classe de protection	III (selon DIN EN 61140)
Protection contre les courts-circuits des sorties	✓ ¹⁾

¹⁾ Court-circuit contre un autre canal ou GND admissible pour 30 s max. Pour U_S ≤ 12 V, en plus court-circuit contre U_S admissible pour 30 s max.

Mécanique

Interface mécanique	Arbre plein, bride synchro
Diamètre de l'axe	6 mm Avec surface
Longueur d'arbre de transmission	10 mm
Poids	Env. 0,3 kg ¹⁾
Matériau, arbre	Acier inoxydable
Matériau, bride	Aluminium
Matériau, boîtier	Aluminium moulé sous pression
Couple de démarrage	≤ 0,5 Ncm (+20 °C)
Couple de fonctionnement	≤ 0,3 Ncm (+20 °C)
Charge admissible de l'axe	80 N (radial) 40 N (axial)
Vitesse de fonctionnement	≤ 9.000 min ⁻¹ ²⁾
Moment d'inertie du rotor	8 gcm ²
Durée de stockage	3,6 x 10 ⁹ tours ³⁾
Accélération angulaire	≤ 500.000 rad/s ²

¹⁾ Se rapportant au codeur avec connecteur mâle.

²⁾ Considérer un auto-échauffement d'environ 3,0 K pour 1.000 min⁻¹ en ce qui concerne la plage de température de service admissible.

³⁾ Avec nombre de tours et température maximaux.

Caractéristiques ambiantes

CEM	Selon EN 61000-6-2, EN 61000-6-3 et CEI 61326-3-1
Indice de protection	IP65 (CEI 60529) ¹⁾

¹⁾ Avec une connexion enfichable composée d'un contre-connecteur enfiché, au moins IP65.

²⁾ Considérer un auto-échauffement d'environ 3,0 K pour 1.000 min⁻¹ en ce qui concerne la plage de température de service admissible.

³⁾ Vérifié pendant le fonctionnement avec le contrôle de la longueur du vecteur.

Humidité relative admissible	90 % (condensation inadmissible)
Plage de température de fonctionnement	-30 °C ... +95 °C ²⁾
Plage de température de stockage	-30 °C ... +85 °C, sans emballage
Résistance aux chocs	100 g, 6 ms (EN 60068-2-27) ³⁾
Résistance aux vibrations	30 g, 10 Hz ... 1.000 Hz (EN 60068-2-6)

¹⁾ Avec une connexion enfichable composée d'un contre-connecteur enfiché, au moins IP65.

²⁾ Considérer un auto-échauffement d'environ 3,0 K pour 1.000 min⁻¹ en ce qui concerne la plage de température de service admissible.

³⁾ Vérifié pendant le fonctionnement avec le contrôle de la longueur du vecteur.

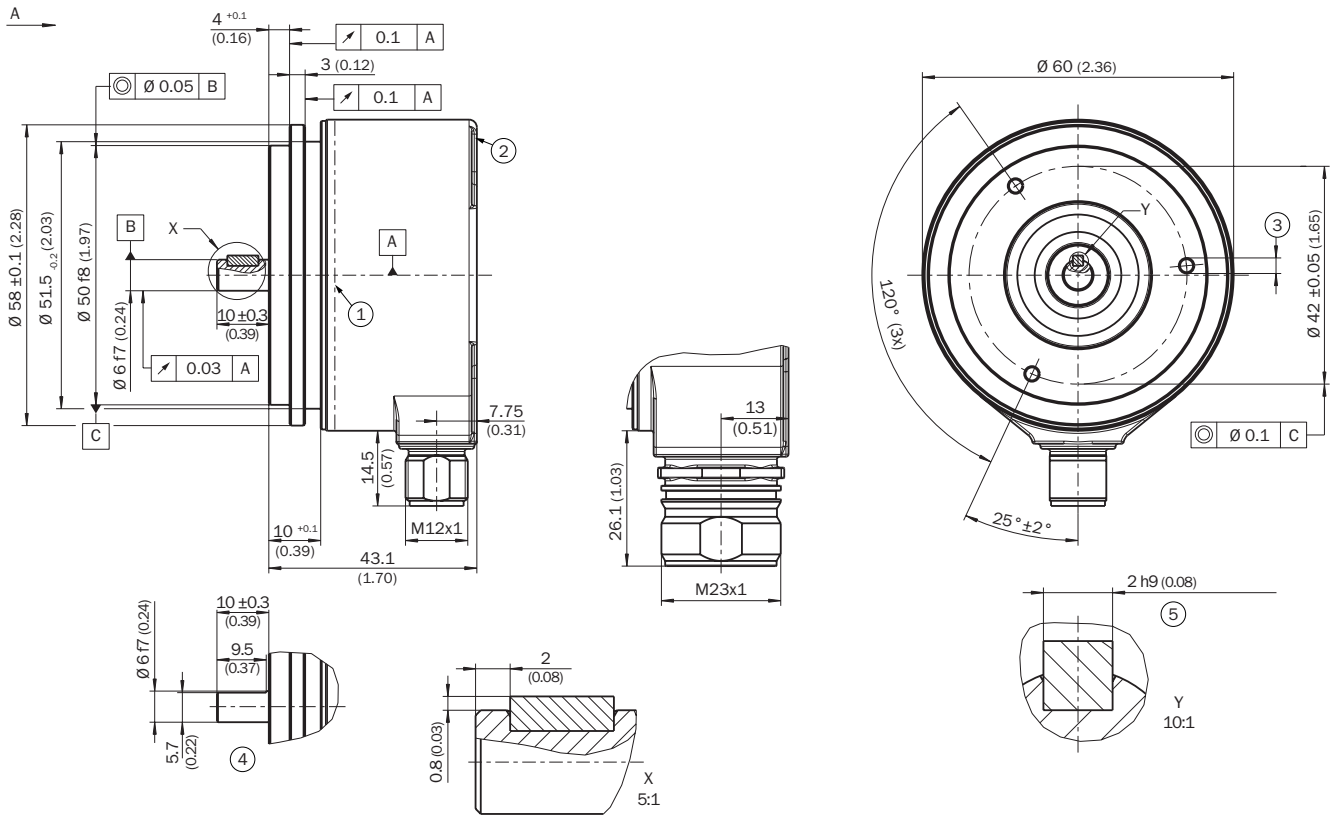
Certifications

EU declaration of conformity	✓
UK declaration of conformity	✓
ACMA declaration of conformity	✓
Moroccan declaration of conformity	✓
China RoHS	✓
cULus certificate	✓
EC-Type-Examination approval	✓
Information according to Art. 3 of Data Act (Regulation EU 2023/2854)	✓

Classifications

ECLASS 5.0	27270501
ECLASS 5.1.4	27270501
ECLASS 6.0	27270590
ECLASS 6.2	27270590
ECLASS 7.0	27270501
ECLASS 8.0	27270501
ECLASS 8.1	27270501
ECLASS 9.0	27270501
ECLASS 10.0	27270501
ECLASS 11.0	27270501
ECLASS 12.0	27270501
ETIM 5.0	EC001486
ETIM 6.0	EC001486
ETIM 7.0	EC001486
ETIM 8.0	EC001486
UNSPSC 16.0901	41112113

Plan coté Axe saillant, bride synchro, connecteur mâle radial M12 et M23

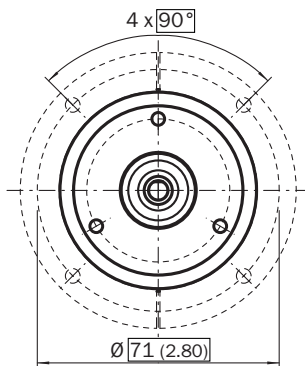


Dimensions en mm (inch)

Tolérances générales selon ISO 2768-mk

- ① point de mesure Température de fonctionnement (quelconque, sur la circonférence de la surface enveloppante du boîtier, à env. 3 mm de la bride)
- ② point de mesure Vibration (sur la surface frontale du boîtier, à env. 3 mm du bord du boîtier)
- ③ M3 / M4 (3x) (6 profond)
- ④ arbre avec surface
- ⑤ clavette

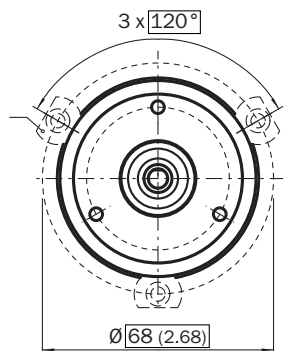
Consignes de montage pour brides synchro semi-monocoque



All dimensions in mm (inch)

Référence 2029165

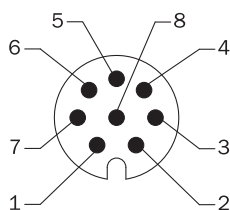
Consignes de montage pour petites brides synchro



All dimensions in mm (inch)

Référence 2029166

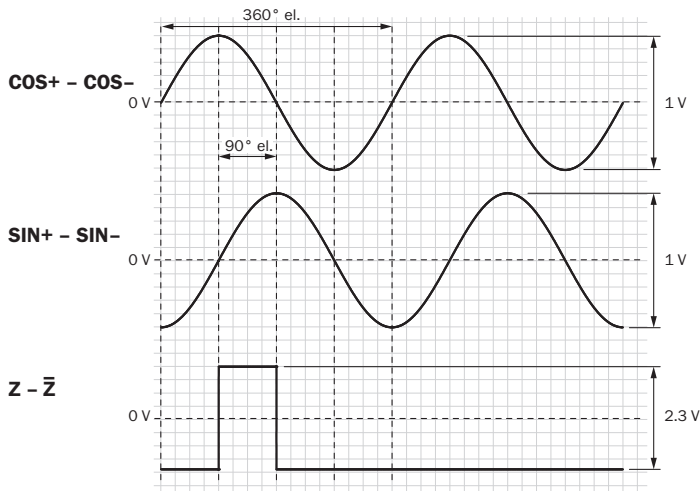
Affectation des broches



vue connecteur d'appareil M12 sur le codeur

PINConnecteur mâle M12, 8 pôles	PINConnecteur mâle M23, 12 pôles	Couleurs des fils (raccordement des câbles)	Signal	Explication
1	6	Marron	- COS	Câble de signal
2	5	Blanc	+ COS	Câble de signal
3	1	Noir	- SIN	Câble de signal
4	8	Rose	+ SIN	Câble de signal
5	4	Jaune	Z ⁻	Signal (inadapté aux modes de fonctionnement de sécurité)
6	3	Violet	Z	Signal (inadapté aux modes de fonctionnement de sécurité)
7	10	Bleu	GND	Raccord à la masse
8	12	Rouge	U _S	Tension d'alimentation (libre de potentiel vers le boîtier)
-	9	-	N.C.	Non affecté
-	2	-	N.C.	Non affecté
-	11	-	N.C.	Non affecté
-	7	-	N.C.	Non affecté
Écran	Écran	Écran	Écran	Écran relié au boîtier du codeur Écran relié au boîtier du côté du codeur. Relier côté commande à la terre.

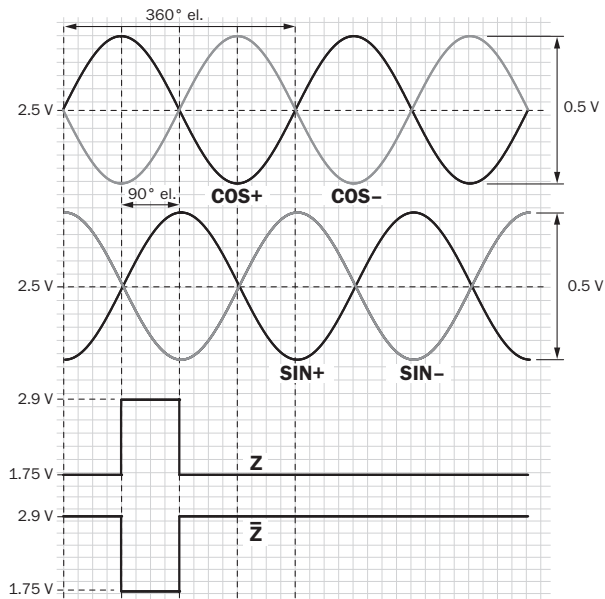
Diagrammes Signaux d'interface SIN COS selon la différence formée



pour une rotation de l'axe dans le sens horaire, vue dans la direction « A » (voir dessin coté)

Tension d'alimentation	Sortie
4,5 V ... 5,5 V	Sin/Cos 1,0 V _{SS}

Diagrammes Signaux d'interface SIN/COS avant différenciation










pour une rotation de l'axe dans le sens horaire, vue dans la direction « A » (voir dessin coté)

Signal	Signaux d'interface	Signaux d'interface avant différenciation	Décalage de signal
+ SIN- SIN+ COS- COS	Analogique, différentiel	0,5 V _{SS} ± 20 %	2,5 V ± 10 %
ZZ_	Numérique différentiel	Low: 1,75 V ± 15 %, High: 2,90 V ± 15 %	-

accessoires recommandés

Autres modèles d'appareil et accessoires → www.sick.com/DFS60S_Pro

	description succincte	type	référence
technique de fixation			
	<ul style="list-style-type: none"> Description: Demi coquille flasque synchro (2 pièces) pour bride synchro avec collerette de centrage 50 mm 	BEF-WG-SF050	2029165
	<ul style="list-style-type: none"> Description: Brides synchro, grandes, pour brides synchro (pattes de serrage, excentrique de fixation), 3 pièces, sans matériel de fixation Contenu de la livraison: Sans matériel de fixation 	BEF-WK-SF	2029166

	description succincte	type	référence
connecteurs et câbles			
	<ul style="list-style-type: none"> Description: Incrémental, blindé Mode de raccordement tête A: Connecteur mâle, M12, 8 pôles, droit, Codage A Type de signal: Incrémental Câble: CAT5, CAT5e Raccordement: Raccord autodénudant rapide Section du conducteur admissible: 0,14 mm² ... 0,34 mm² 	STE-1208-GA01	6044892
	<ul style="list-style-type: none"> Description: Incrémental, blindé, SSI Mode de raccordement tête A: Connecteur femelle, M12, 8 pôles, droit, Codage A Type de signal: Incrémental, SSI Câble: CAT5, CAT5e Raccordement: Raccord autodénudant rapide Section du conducteur admissible: 0,14 mm² ... 0,34 mm² 	DOS-1208-GA01	6045001
	<ul style="list-style-type: none"> Mode de raccordement tête A: Connecteur femelle, M12, 8 pôles, droit Mode de raccordement tête B: Extrémité de câble ouverte Type de signal: Incrémental, SSI Câble: 2 m, 8 fils, PUR, sans halogène Description: Incrémental, blindé, SSI Raccordement: Extrémité de câble ouverte Domaine d'utilisation: Mode chaîne porte-câble, Domaine de l'huile/des lubrifiants 	DOL-1208-G02MAC1	6032866
	<ul style="list-style-type: none"> Mode de raccordement tête A: Connecteur femelle, M12, 8 pôles, droit Mode de raccordement tête B: Extrémité de câble ouverte Type de signal: Incrémental, SSI Câble: 5 m, 8 fils, PUR, sans halogène Description: Incrémental, blindé, SSI Raccordement: Extrémité de câble ouverte Domaine d'utilisation: Mode chaîne porte-câble, Domaine de l'huile/des lubrifiants 	DOL-1208-G05MAC1	6032867
	<ul style="list-style-type: none"> Mode de raccordement tête A: Connecteur femelle, M12, 8 pôles, droit Mode de raccordement tête B: Extrémité de câble ouverte Type de signal: Incrémental, SSI Câble: 10 m, 8 fils, PUR, sans halogène Description: Incrémental, blindé, SSI Raccordement: Extrémité de câble ouverte Domaine d'utilisation: Mode chaîne porte-câble, Domaine de l'huile/des lubrifiants 	DOL-1208-G10MAC1	6032868
	<ul style="list-style-type: none"> Mode de raccordement tête A: Connecteur femelle, M12, 8 pôles, droit Mode de raccordement tête B: Extrémité de câble ouverte Type de signal: Incrémental, SSI Câble: 20 m, 8 fils, PUR, sans halogène Description: Incrémental, blindé, SSI Raccordement: Extrémité de câble ouverte Domaine d'utilisation: Mode chaîne porte-câble, Domaine de l'huile/des lubrifiants 	DOL-1208-G20MAC1	6032869
	<ul style="list-style-type: none"> Mode de raccordement tête A: Connecteur femelle, M12, 8 pôles, droit, Codage A Mode de raccordement tête B: Connecteur mâle, M12, 8 pôles, droit, Codage A Câble: 2 m, 8 fils, PUR, sans halogène Description: Blindé Section du conducteur admissible: ≤ 0,25 mm² Remarque: Utilisable avec chaîne porte-câble Domaine d'utilisation: Mode chaîne porte-câble 	YF2AA8-020S01M-KA18	2099207
	<ul style="list-style-type: none"> Mode de raccordement tête A: Connecteur femelle, M12, 8 pôles, droit, Codage A Mode de raccordement tête B: Connecteur mâle, M12, 8 pôles, droit, Codage A Câble: 5 m, 8 fils, PUR, sans halogène Description: Blindé Section du conducteur admissible: ≤ 0,25 mm² Remarque: Utilisable avec chaîne porte-câble Domaine d'utilisation: Mode chaîne porte-câble 	YF2AA8-050S01M-KA18	2099209
	<ul style="list-style-type: none"> Mode de raccordement tête A: Connecteur femelle, M12, 8 pôles, droit, Codage A Mode de raccordement tête B: Connecteur mâle, M12, 8 pôles, droit, Codage A Câble: 10 m, 8 fils, PUR, sans halogène Description: Blindé Section du conducteur admissible: ≤ 0,25 mm² Remarque: Utilisable avec chaîne porte-câble Domaine d'utilisation: Mode chaîne porte-câble 	YF2AA8-100S01M-KA18	2099210
	<ul style="list-style-type: none"> Mode de raccordement tête A: Connecteur femelle, M12, 8 pôles, droit, Codage A Mode de raccordement tête B: Connecteur mâle, M12, 8 pôles, droit, Codage A Câble: 20 m, 8 fils, PUR, sans halogène Description: Blindé Section du conducteur admissible: ≤ 0,25 mm² Remarque: Utilisable avec chaîne porte-câble Domaine d'utilisation: Mode chaîne porte-câble 	YF2AA8-200S01M-KA18	2099208

SICK EN BREF

SICK est l'un des principaux fabricants de capteurs et de solutions de détection intelligents pour les applications industrielles. Notre gamme unique de produits et de services vous fournit tous les outils dont vous avez besoin pour la gestion sûre et efficace de vos processus, la protection des personnes contre les accidents et la prévention des dommages environnementaux.

Nous possédons une vaste expérience dans de nombreux secteurs et connaissons vos processus et vos exigences. Nous sommes en mesure de vous proposer les capteurs intelligents qui répondent parfaitement à vos besoins. Nos solutions systèmes sont testées et améliorées dans des centres d'application situés en Europe, en Asie et en Amérique du Nord afin de satisfaire pleinement nos clients. Cette rigueur a fait de notre entreprise un fournisseur et partenaire de développement fiable.

Nous proposons également une gamme complète de services : les SICK LifeTime Services vous accompagnent tout au long du cycle de vie de vos machines et vous garantissent sécurité et productivité.

C'est ainsi que nous concevons la détection intelligente.

DANS LE MONDE ENTIER, PRÈS DE CHEZ VOUS :

Interlocuteurs et autres sites sur → www.sick.com