



APS-5101

APS

SYSTÈMES DE DÉTECTION D'OBJET

SICK
Sensor Intelligence.



informations de commande

type	référence
APS-5101	1069176

Autres modèles d'appareil et accessoires → www.sick.com/APS



caractéristiques techniques détaillées

Caractéristiques

Domaines d'utilisation	Aéroport
Nombre de capteurs	1
Fréquence de balayage	25 Hz
Angle d'ouverture	180°, horizontal
Résolution angulaire	0,25°
Véhicules	Tracteurs d'aéronefs sans barre
Exigences envers les objets de protection	Caractéristiques de l'avion : Hauteur du fuselage : > 80 cm Track : 4,5 m - 15 m Wheelbase : 10 m - 32 m
Zone de fonctionnement	0,7 m ... 80 m
Chauffages	✓

Mécanique/électronique

Dimensions, écran (l x P x H)	142 mm x 44 mm x 98 mm (avec support de 130 mm de profondeur)
Poids	3,7 kg, 4,286 kg avec fixations (LMS511) 360 g, 600 g avec fixation (écran)
Tension d'alimentation	24 V DC (19,2 V DC ... 28,8 V DC)
Puissance absorbée	27 W (≤ 92 W), avec chauffage
Position de montage	Arrière du tracteur d'avions, arrière côté gauche ou arrière côté droit, 20 - 60 cm à partir du sol (LMS511)
Classe laser	1, sans risque pour les yeux (IEC 60825-1:2014)

Performance

Zone de fonctionnement	0,7 m ... 80 m
Écran	Écran tactile 4,3"
Fonctions	Alarme de collision acoustique et visuelle Assistant à la manœuvre Identification du type d'avion
Nombre de scanners laser	1
Zone de détection	Zone sous l'avion attelé à l'arrière du tracteur d'avion
Zones d'avertissement	3
Autodiagnostic	✓

Interfaces

Ethernet	Fonction	Mises à jour logicielles par interface web
	Raccordement électrique	M12, 4 pôles
Interface utilisateur		Afficheur tactile

Caractéristiques ambiantes

Température de service	-25 °C ... +50 °C
Température ambiante d'entreposage	-25 °C ... +60 °C

Remarques générales

Contenu de la livraison	Capteur 2D-LIDAR LMS511 Kit de fixation 1 pour le montage du LMS511 Kit de fixation 2 pour l'ajustement du LMS511 sur le kit de fixation 1 Écran de l'opérateur Kit de fixation de l'écran de commande Ethernet switch Buzzer Clé USB avec notice d'instruction Câble d'alimentation électrique (ouvert, fiche) pour LMS511 (20m) Câbles de raccordement pour de l'écran de commande (5 m) Câbles de raccordement pour de l'écran de commande (10 m) Câble de connexion Ethernet (coudé) pour écran de commande (5 m) Câble d'alimentation électrique (ouvert, fiche) pour switch Ethernet (10 m)
--------------------------------	---

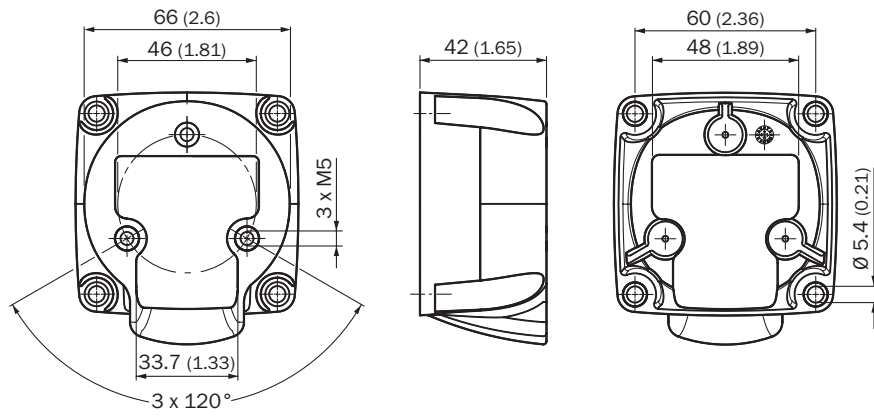
Classifications

ECLASS 5.0	27339090
ECLASS 5.1.4	27339090
ECLASS 6.0	27339090
ECLASS 6.2	27339090
ECLASS 7.0	27339090
ECLASS 8.0	27339090
ECLASS 8.1	27339090
ECLASS 9.0	27330190
ECLASS 10.0	27330190
ECLASS 11.0	27330190
UNSPSC 16.0901	25172105

Certifications

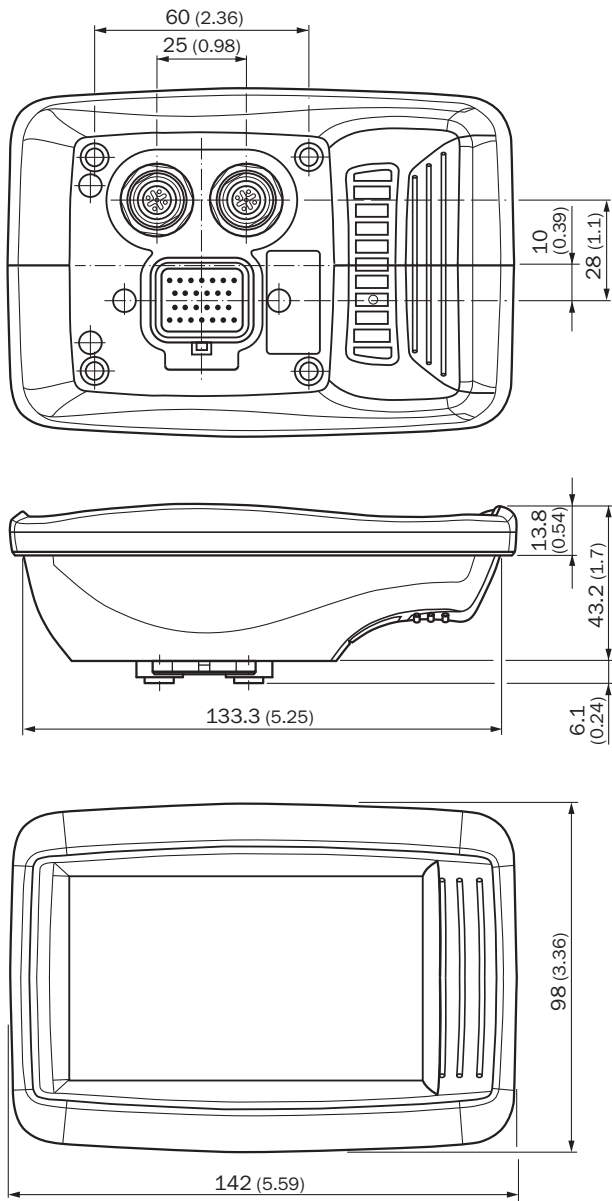
EU declaration of conformity	✓
UK declaration of conformity	✓
China RoHS	✓

Plan coté Kit de fixation de l'écran de commande



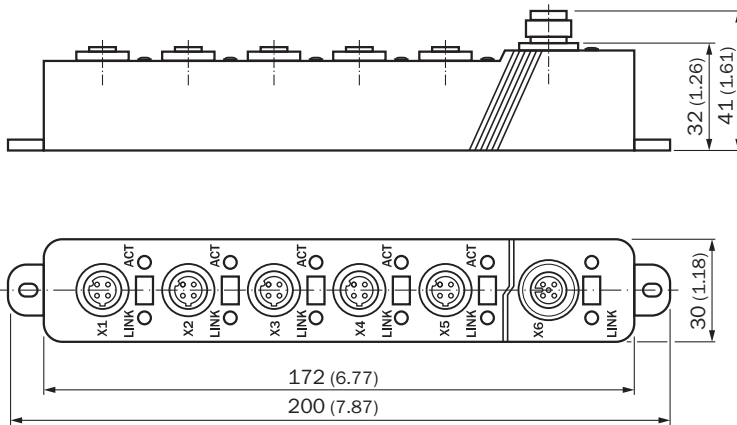
Dimensions en mm (inch)

Plan coté Écran de l'opérateur



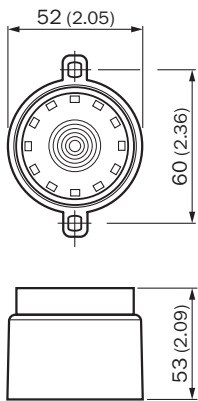
Dimensions en mm (inch)

Plan coté Ethernet switch



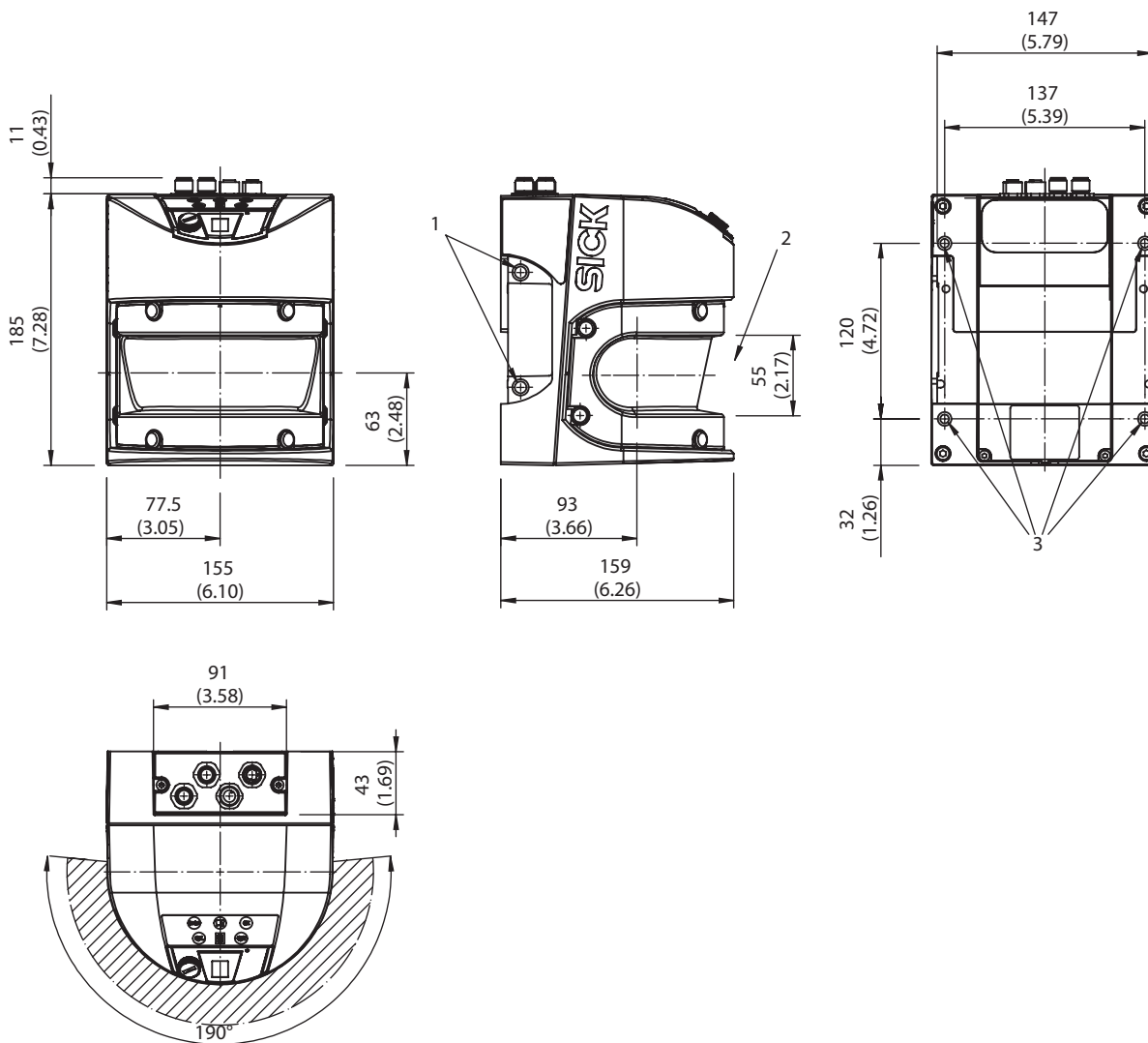
Dimensions en mm (inch)

Plan coté Buzzer



Dimensions en mm (inch)

Plan coté LMS511



Dimensions en mm (inch)

- ① 4 trous de vis M8 x 9
- ② Ne pas verrouiller la vitre frontale
- ③ 4 trous de vis M6 x 8

SICK EN BREF

SICK est l'un des principaux fabricants de capteurs et de solutions de détection intelligents pour les applications industrielles. Notre gamme unique de produits et de services vous fournit tous les outils dont vous avez besoin pour la gestion sûre et efficace de vos processus, la protection des personnes contre les accidents et la prévention des dommages environnementaux.

Nous possédons une vaste expérience dans de nombreux secteurs et connaissons vos processus et vos exigences. Nous sommes en mesure de vous proposer les capteurs intelligents qui répondent parfaitement à vos besoins. Nos solutions systèmes sont testées et améliorées dans des centres d'application situés en Europe, en Asie et en Amérique du Nord afin de satisfaire pleinement nos clients. Cette rigueur a fait de notre entreprise un fournisseur et partenaire de développement fiable.

Nous proposons également une gamme complète de services : les SICK LifeTime Services vous accompagnent tout au long du cycle de vie de vos machines et vous garantissent sécurité et productivité.

C'est ainsi que nous concevons la détection intelligente.

DANS LE MONDE ENTIER, PRÈS DE CHEZ VOUS :

Interlocuteurs et autres sites sur → www.sick.com