



GRTE18S-P2447

GR18

CAPTEURS PHOTOÉLECTRIQUES

SICK
Sensor Intelligence.



informations de commande

type	référence
GRTE18S-P2447	1069073

Autres modèles d'appareil et accessoires → www.sick.com/GR18

illustration non contractuelle



caractéristiques techniques détaillées

Caractéristiques

Principe de fonctionnement	Détecteur à réflexion directe
Principe de fonctionnement, détail	Énergétique
Dimensions (l x H x P)	18 mm x 18 mm x 38,1 mm
Forme du boîtier (émission de lumière)	Cylindrique
Diamètre filetage (boîtier)	M18 x 1
Axe optique	Axial
Distance de commutation max.	5 mm ... 550 mm ¹⁾
Distance de commutation	10 mm ... 400 mm ¹⁾
Type de lumière	Lumière rouge visible
Source d'émission	LED PinPoint ²⁾
Taille du spot lumineux (distance)	Ø 9 mm (400 mm)
Longueur d'onde	650 nm
Réglage	Potentiomètre, 270°
Affichage	
	LED verte Afficheur d'état Activé en permanence : mise sous tension
	LED jaune État réception de lumière Activé en permanence : Objet présent Désactivé en permanence : Objet absent

¹⁾ Objet avec 90 % de coefficient de rémission (par rapport au blanc standard selon DIN 5033).

²⁾ Durée de vie moyenne de 100.000 h à T_U = + 25 °C.

Mécanique/électronique

Tension d'alimentation U_B	10 V DC ... 30 V DC ¹⁾
Ondulation résiduelle	< 5 V _{ss} ²⁾
Consommation	30 mA
Sortie de commutation	PNP
Fonction de commutation	Antivalent
Type de commutation	Commutation claire/sombre
Courant de sortie I_{max}	≤ 100 mA ³⁾
Temps de réponse	< 1.000 μs ⁴⁾
Fréquence de commutation	500 Hz ⁵⁾
Mode de raccordement	Connecteur M12, 4 pôles
Protections électriques	A ⁶⁾ B ⁷⁾ D ⁸⁾
Classe de protection	III
Matériau du boîtier	Plastique, ABS
Matériau de l'optique	Plastique, PMMA
Indice de protection	IP67
Contenu de la livraison	Écrou de fixation (2 x)
Compatibilité électromagnétique (CEM)	EN 60947-5-2
Température de fonctionnement	-25 °C ... +55 °C ⁹⁾
Température ambiante d'entreposage	-40 °C ... +70 °C
Fichier UL n°	NRKH.E348498 & NRKH7.E348498

¹⁾ Valeurs limites. Fonctionnement en réseau protégé contre les courts-circuits max. 8 A.

²⁾ Ne doit pas être supérieur ou inférieur aux valeurs de tolérance U_V .

³⁾ Pour $U_V > 24$ V ou température ambiante > 49 °C, I_A max = 50 mA.

⁴⁾ Durée du signal sur charge ohmique.

⁵⁾ Pour un rapport clair/sombre de 1:1.

⁶⁾ A = raccordements U_V protégés contre les inversions de polarité.

⁷⁾ B = entrées et sorties protégées contre les inversions de polarité.

⁸⁾ D = sorties protégées contre les courts-circuits et les surcharges.

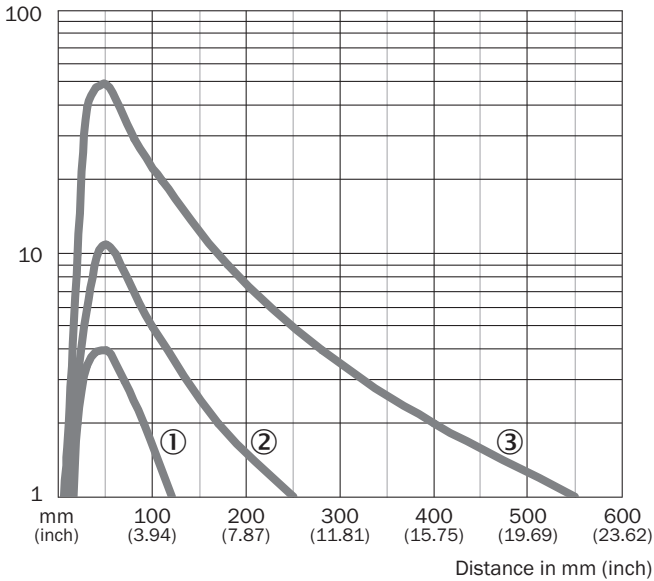
⁹⁾ Pour $U_V \leq 24$ V et $I_A < 50$ mA.

Certifications

EU declaration of conformity	✓
UK declaration of conformity	✓
ACMA declaration of conformity	✓
Moroccan declaration of conformity	✓
China RoHS	✓
ECOLAB certificate	✓
cULus certificate	✓
Photobiological safety (DIN EN 62471) certificate	✓

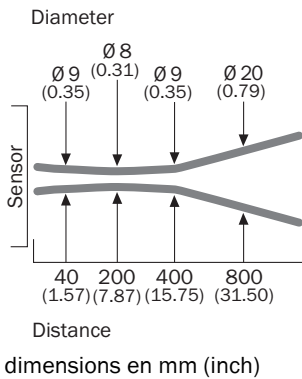
Caractéristique GRTE18S, 400 mm

Operating reserve

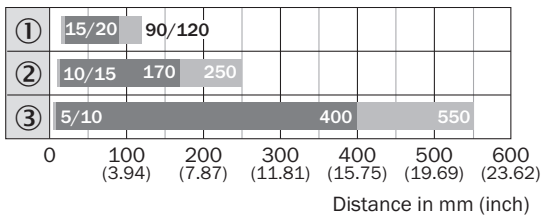


- ① Distance de commutation sur noir, coefficient de réflexion diffuse 6 %
- ② distance de commutation sur gris, coefficient de réflexion diffuse 20 %
- ③ Distance de commutation sur blanc, coefficient de réflexion diffuse 90 %

Taille du spot lumineux GRTE18S, 400 mm



Graphique de la portée GRTE18S, 400 mm

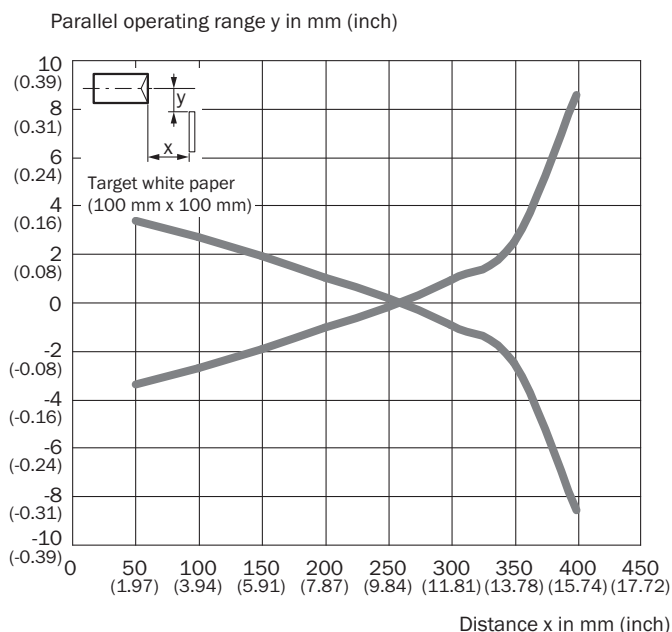


■ Sensing range ■ Sensing range max.

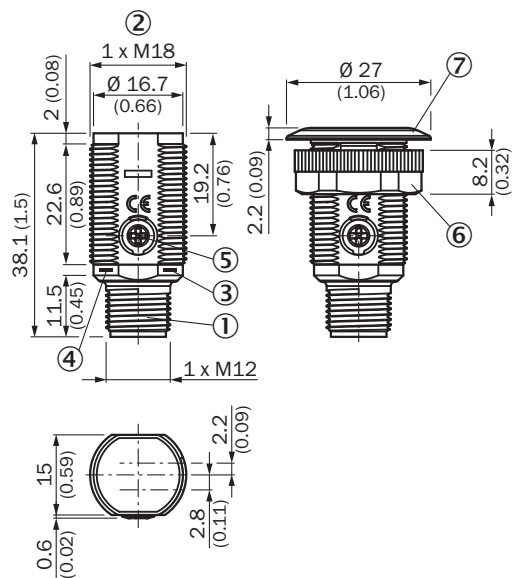
- ① Distance de commutation sur noir, coefficient de réflexion diffuse 6 %
- ② distance de commutation sur gris, coefficient de réflexion diffuse 20 %

③ Distance de commutation sur blanc, coefficient de réflexion diffuse 90 %

Plage de réponse GRTE18S, 400 mm



Plan coté GR18S, plastique, connecteur mâle, axial, réglable




Dimensions en mm (inch)

- ① connecteur mâle M12, 3 pôles
- ② filetage de fixation M18 x 1
- ③ LED d'état jaune
- ④ LED d'état verte
- ⑤ réglage de sensibilité, potentiomètre 270°
- ⑥ écrou de fixation ; surplat 22, plastique

🕒 bague de fixation

accessoires recommandés

Autres modèles d'appareil et accessoires → www.sick.com/GR18

	description succincte	type	référence
technique de fixation			
	<ul style="list-style-type: none"> Description: Équerre de fixation pour capteurs M18 Matériau: Acier Détails: Acier galvanisé Contenu de la livraison: Sans matériel de fixation Convient pour: GR18, V180-2, V18, W15, Z1, Z2 	BEF-WN-M18	5308446
connecteurs et câbles			
	<ul style="list-style-type: none"> Description: Câble capteur / actionneur, non blindé Mode de raccordement tête A: Connecteur femelle, M12, 4 pôles, droit, Codage A Mode de raccordement tête B: Extrémité de câble ouverte Type de signal: Câble capteur / actionneur Câble: 5 m, 4 fils, PVC Domaine d'utilisation: Zones non sollicitées, Domaine de produit chimique 	YF2A14-050VB3X-LEAX	2096235
	<ul style="list-style-type: none"> Description: Non blindé Mode de raccordement tête A: Connecteur mâle, M12, 4 pôles, droit, Codage A Raccordement: Borniers à vis Section du conducteur admissible: ≤ 0,75 mm² 	STE-1204-G	6009932
	<ul style="list-style-type: none"> Description: Câble capteur / actionneur, non blindé Mode de raccordement tête A: Connecteur femelle, M12, 4 pôles, droit, Codage A Mode de raccordement tête B: Extrémité de câble ouverte Type de signal: Câble capteur / actionneur Câble: 5 m, 4 fils, PUR, sans halogène Domaine d'utilisation: Mode chaîne porte-câble, Domaine de l'huile/des lubrifiants, robots, Mode chaîne porte-câble 	YF2A14-050UB3X-LEAX	2095608

SICK EN BREF

SICK est l'un des principaux fabricants de capteurs et de solutions de détection intelligents pour les applications industrielles. Notre gamme unique de produits et de services vous fournit tous les outils dont vous avez besoin pour la gestion sûre et efficace de vos processus, la protection des personnes contre les accidents et la prévention des dommages environnementaux.

Nous possédons une vaste expérience dans de nombreux secteurs et connaissons vos processus et vos exigences. Nous sommes en mesure de vous proposer les capteurs intelligents qui répondent parfaitement à vos besoins. Nos solutions systèmes sont testées et améliorées dans des centres d'application situés en Europe, en Asie et en Amérique du Nord afin de satisfaire pleinement nos clients. Cette rigueur a fait de notre entreprise un fournisseur et partenaire de développement fiable.

Nous proposons également une gamme complète de services : les SICK LifeTime Services vous accompagnent tout au long du cycle de vie de vos machines et vous garantissent sécurité et productivité.

C'est ainsi que nous concevons la détection intelligente.

DANS LE MONDE ENTIER, PRÈS DE CHEZ VOUS :

Interlocuteurs et autres sites sur → www.sick.com