



# BTF08-C1QM0282

HighLine

CODEURS À CÂBLE

**SICK**  
Sensor Intelligence.



### informations de commande

type	référence
BTF08-C1QM0282	1068885

**compris dans la livraison:** AHM36A-S3CC014x12 (1), MRA-F080-102D2 (1), BEF-FA-020-050WDE (1)

Autres modèles d'appareil et accessoires → [www.sick.com/HighLine](http://www.sick.com/HighLine)



### caractéristiques techniques détaillées

Grandeurs caractéristiques relatives à la sécurité

<b>MTTF<sub>D</sub> (temps moyen avant défaillance dangereuse)</b>	270 années (EN ISO 13849-1) <sup>1)</sup>
--	---

<sup>1)</sup> Ce produit est un produit standard et non un composant de sécurité au sens de la directive machines. Calculé sur la base d'une charge nominale des composants, d'une température moyenne de 40 °C, d'une fréquence d'utilisation de 8760 h/a. Toutes les défaillances électroniques sont considérées comme des défaillances dangereuses. pour plus d'informations, voir le document n° 8015532.

### Performance

<b>Plage de mesure</b>	0 m ... 2 m
<b>Codeurs</b>	Codeurs absolus
<b>Résolution (câble + codeur)</b>	0,01 mm <sup>1) 2)</sup>
<b>Répétabilité</b>	≤ 1 mm <sup>3)</sup>
<b>Linéarité</b>	≤ ± 2 mm <sup>3)</sup>
<b>Hystérésis</b>	≤ 2 mm <sup>3)</sup>

<sup>1)</sup> Pour les valeurs indiquées, il s'agit d'une valeur arrondie.

<sup>2)</sup> Calcul typique avec en exemple le BTF08 avec PROFINET : 200 mm (longueur de câble par tour - voir caractéristiques mécaniques) : 262.144 (nombre de pas par tour) = 0,001 mm (résolution de la combinaison câble + codeur).

<sup>3)</sup> La valeur se rapporte au mécanisme à treuil.

### Interfaces

<b>Interface de communication</b>	CANopen
<b>Programmable/configurable</b>	✓

### Électrique

<b>Mode de raccordement</b>	Connecteur mâle, M12, 5 pôles, universel
<b>Tension d'alimentation</b>	10 V ... 30 V
<b>Puissance absorbée</b>	≤ 1,5 W (sans charge)

## Mécanique

<b>Poids</b>	1,42 kg
<b>Matériau, câble de mesure</b>	Fil d'acier hautement flexible acier inoxydable 1.4401 V4A
<b>Câble de mesure diamètre</b>	1,35 mm
<b>Poids (pièce de mesure)</b>	7,1 g/m
<b>Matériau, boîtier du mécanisme de câble</b>	Aluminium (anodisé), fonte en aluminium (nickelée)
<b>Force de retour du ressort</b>	6 N ... 14 N <sup>1)</sup>
<b>Longueur de câble par tour</b>	200 mm
<b>Durée de vie du mécanisme de câble</b>	Typ. 1.000.000 cycles <sup>2) 3)</sup>
<b>Longueur réelle du câble</b>	2,2 m
<b>Accélération du câble</b>	40 m/s <sup>2</sup>
<b>Vitesse de déplacement</b>	8 m/s
<b>Codeur monté</b>	AHM36 CANopen, AHM36A-S3CC014X12, 1065999
<b>Mécanisme monté</b>	MRA-F080-102D2, 6028625

<sup>1)</sup> Ces valeurs sont mesurées à une température ambiante de 25 °C. Il peut y avoir des divergences à d'autres températures.

<sup>2)</sup> Moyennes qui dépendent du type de charge.

<sup>3)</sup> La durée de vie dépend du type de sollicitation. Les facteurs d'influence sont : les conditions ambiantes, la situation de montage, la plage de mesure utilisée, la vitesse de déplacement ainsi que l'accélération.

## Caractéristiques ambiantes

<b>CEM</b>	Selon EN 61000-6-2 et EN 61000-6-3
<b>Indice de protection</b>	IP64, mécanisme monté IP66, codeurs (CEI 60529) IP67, codeurs (CEI 60529)
<b>Plage de température de fonctionnement</b>	-30 °C ... +70 °C

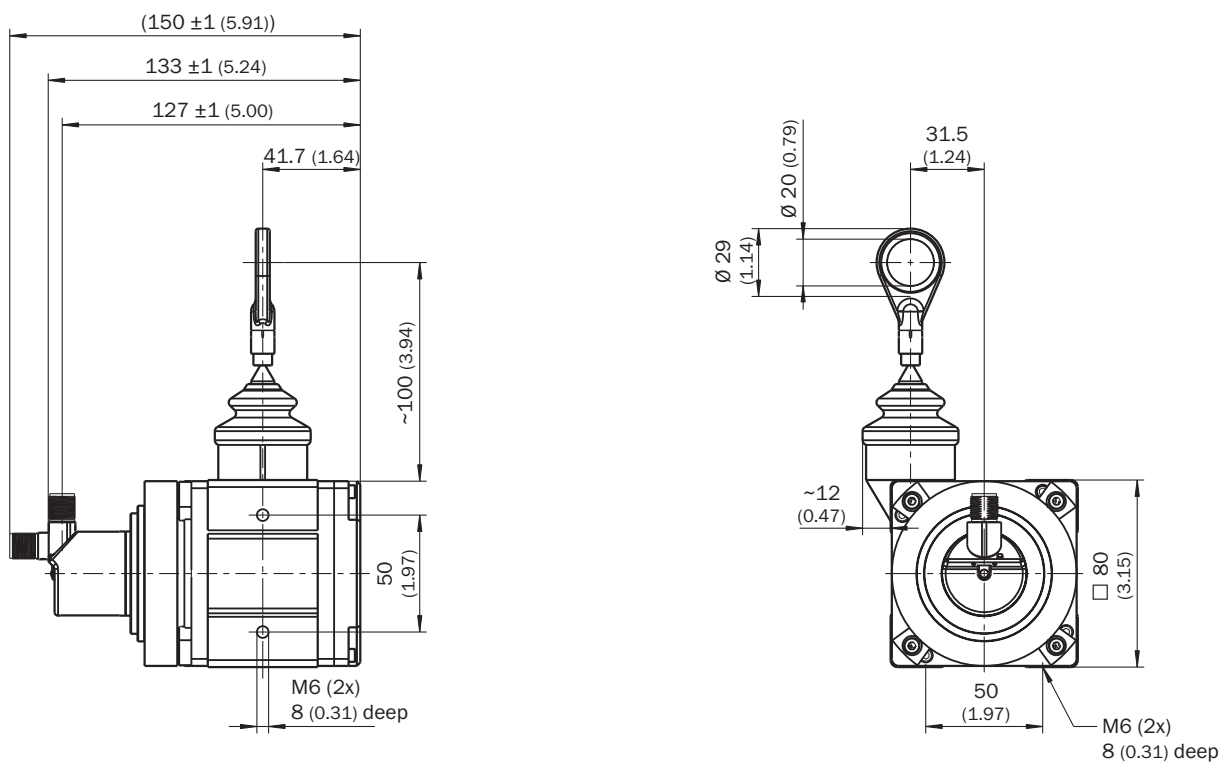
## Classifications

<b>ECLASS 5.0</b>	27270590
<b>ECLASS 5.1.4</b>	27270590
<b>ECLASS 6.0</b>	27270590
<b>ECLASS 6.2</b>	27270590
<b>ECLASS 7.0</b>	27270590
<b>ECLASS 8.0</b>	27270590
<b>ECLASS 8.1</b>	27270590
<b>ECLASS 9.0</b>	27270590
<b>ECLASS 10.0</b>	27270613
<b>ECLASS 11.0</b>	27270503
<b>ECLASS 12.0</b>	27270503
<b>ETIM 5.0</b>	EC001486
<b>ETIM 6.0</b>	EC001486
<b>ETIM 7.0</b>	EC001486
<b>ETIM 8.0</b>	EC001486
<b>UNSPSC 16.0901</b>	41112113

### Certifications

<b>EU declaration of conformity</b>	✓
<b>UK declaration of conformity</b>	✓
<b>ACMA declaration of conformity</b>	✓
<b>Moroccan declaration of conformity</b>	✓
<b>China RoHS</b>	✓

### Plan coté



Dimensions en mm (inch)

## Anschlussbelegung



PIN	Signal	Couleurs des fils (raccordement des câbles)	Fonction
1	CAN Shield	Blanc	Blindage
2	VDC	Rouge	Tension d'alimentation Codeurs 10 V DC ... 30 V DC
3	GND/CAN GND	Bleu	0 V (GND)
4	CAN high	Noir	Signal CAN
5	CAN low	Rose	Signal CAN
Boîtier	-	-	Blindage

### accessoires recommandés

Autres modèles d'appareil et accessoires → [www.sick.com/HighLine](http://www.sick.com/HighLine)

	description succincte	type	référence
technique de fixation			
	<ul style="list-style-type: none"> <li><b>Description:</b> Rotule pour l'utilisation subséquente en bague terminale de câble avec un diamètre de 20 mm. L'utilisation de cette rotule permet un mouvement du point de suspension en plusieurs degrés de libertés.</li> </ul>	Rotule pour câble BTF/PRF/MRA	5318683
	<ul style="list-style-type: none"> <li><b>Description:</b> Embout pour air comprimé pour mécanisme HighLine MRA-F080... et MRA-F130...</li> </ul>	MRA-F-P	6073769
	<ul style="list-style-type: none"> <li><b>Description:</b> Adaptateur à bride pour dispositifs à câbles HighLine, adaptation d'attache de centrage de bride de serrage 20 mm sur bride synchro 50 mm</li> <li><b>Matériau:</b> Aluminium</li> <li><b>Détails:</b> Aluminium</li> <li><b>Contenu de la livraison:</b> Avec 3 vis à tête fraisée M3 x 10</li> </ul>	BEF-FA-020-050WDE	2073776
	<ul style="list-style-type: none"> <li><b>Description:</b> Dispositif complémentaire à brosse pour mécanisme de traction de câble MRA-F080 (2 m et 3 m de la série HighLine)</li> </ul>	MRA-F080-B	6045341
	<ul style="list-style-type: none"> <li><b>Description:</b> Poulie de renvoi de câble pour mécanique à câble MRA-F080 (2 m et 3 m de la série HighLine)</li> </ul>	MRA-F080-R	6028632
appareils de programmation			
	<ul style="list-style-type: none"> <li><b>Segment de produits:</b> Appareils de programmation</li> <li><b>Produit:</b> PGT-12 Pro</li> <li><b>Description:</b> Console de programmation portatif pour codeurs programmables de SICK AHS / AHM36 CANopen, capteurs d'inclinaison TMS / TMM61 CANopen, TMS / TMM88 CANopen, TMS / TMM88 analogique et codeurs à câble avec AHS / AHM36 CANopen. Dimensions compactes, faible poids et utilisation intuitive.</li> <li><b>Contenu de la livraison:</b> 1x outil de programmation PGT-12-Pro autonome, 4x batteries alcalines 1,5 V Mignon(AA)</li> </ul>	PGT-12-Pro	1076313

	description succincte	type	référence
connecteurs et câbles			
	<ul style="list-style-type: none"> <li><b>Description:</b> CANopen, blindé, DeviceNet™</li> <li><b>Mode de raccordement tête A:</b> Extrémité de câble ouverte</li> <li><b>Mode de raccordement tête B:</b> Extrémité de câble ouverte</li> <li><b>Type de signal:</b> CANopen, DeviceNet™</li> <li><b>Contenu de la livraison:</b> Au mètre</li> <li><b>Câble:</b> 4 fils, torsadé(s) par paires</li> <li><b>Remarque:</b> Blindage des fils film AL-PT, écran total écran C galvanisé</li> </ul>	LTG-2804-MW	6028328
	<ul style="list-style-type: none"> <li><b>Description:</b> CANopen, blindé, DeviceNet™</li> <li><b>Mode de raccordement tête A:</b> Connecteur femelle, M12, 5 pôles, droit, Codage A</li> <li><b>Type de signal:</b> CANopen, DeviceNet™</li> <li><b>Raccordement:</b> Borniers à vis</li> <li><b>Section du conducteur admissible:</b> ≤ 0,75 mm<sup>2</sup></li> </ul>	DOS-1205-GA	6027534
	<ul style="list-style-type: none"> <li><b>Description:</b> CANopen, blindé, DeviceNet™</li> <li><b>Mode de raccordement tête A:</b> Connecteur mâle, M12, 5 pôles, droit, Codage A</li> <li><b>Type de signal:</b> CANopen, DeviceNet™</li> <li><b>Raccordement:</b> Borniers à vis</li> <li><b>Section du conducteur admissible:</b> ≤ 0,75 mm<sup>2</sup></li> </ul>	STE-1205-GA	6027533
	<ul style="list-style-type: none"> <li><b>Description:</b> CANopen, non blindé</li> <li><b>Mode de raccordement tête A:</b> Connecteur mâle, M12, 5 pôles, droit</li> <li><b>Type de signal:</b> CANopen</li> </ul>	connecteur mâle CAN	6021167
	<ul style="list-style-type: none"> <li><b>Description:</b> Non blindé, pour le raccordement simultané à l'émetteur et au récepteur, réparti le câble venant de l'armoire électrique entre l'émetteur et le récepteur</li> <li><b>Mode de raccordement tête A:</b> Connecteur femelle, M12, 5 pôles, Codage A</li> <li><b>Mode de raccordement tête B:</b> Connecteur femelle, M12, 5 pôles, Codage A</li> <li><b>Mode de raccordement tête C:</b> Connecteur mâle, M12, 5 pôles, Codage A</li> </ul>	DSC-1205T000025KMC	6030664
	<ul style="list-style-type: none"> <li><b>Mode de raccordement tête A:</b> Connecteur femelle, M12, 5 pôles, droit, Codage A</li> <li><b>Mode de raccordement tête B:</b> Extrémité de câble ouverte</li> <li><b>Type de signal:</b> Bus de terrain, CANopen, DeviceNet™</li> <li><b>Câble:</b> 2 m, 4 fils, PUR, sans halogène</li> <li><b>Description:</b> Bus de terrain, blindé, CANopen, DeviceNet™</li> <li><b>Domaine d'utilisation:</b> Mode chaîne porte-câble, Domaine de l'huile/des lubrifiants</li> </ul>	YF2A15-020C1BX-LEAX	2106283
	<ul style="list-style-type: none"> <li><b>Mode de raccordement tête A:</b> Connecteur femelle, M12, 5 pôles, droit, Codage A</li> <li><b>Mode de raccordement tête B:</b> Connecteur mâle, M12, 5 pôles, droit, Codage A</li> <li><b>Type de signal:</b> Bus de terrain, CANopen, DeviceNet™</li> <li><b>Câble:</b> 2 m, 4 fils, PUR, sans halogène</li> <li><b>Description:</b> Bus de terrain, blindé, CANopen, DeviceNet™</li> <li><b>Domaine d'utilisation:</b> Mode chaîne porte-câble, Domaine de l'huile/des lubrifiants</li> </ul>	YF2A15-020C1BM2A15	2106279
	<ul style="list-style-type: none"> <li><b>Mode de raccordement tête A:</b> Connecteur femelle, M12, 5 pôles, droit, Codage A</li> <li><b>Mode de raccordement tête B:</b> Connecteur mâle, M12, 5 pôles, droit, Codage A</li> <li><b>Type de signal:</b> Bus de terrain, CANopen, DeviceNet™</li> <li><b>Câble:</b> 5 m, 4 fils, PUR, sans halogène</li> <li><b>Description:</b> Bus de terrain, blindé, CANopen, DeviceNet™</li> <li><b>Domaine d'utilisation:</b> Mode chaîne porte-câble, Domaine de l'huile/des lubrifiants</li> </ul>	YF2A15-050C1BM2A15	2106281
	<ul style="list-style-type: none"> <li><b>Mode de raccordement tête A:</b> Connecteur femelle, M12, 5 pôles, droit, Codage A</li> <li><b>Mode de raccordement tête B:</b> Connecteur mâle, M12, 5 pôles, droit, Codage A</li> <li><b>Type de signal:</b> Bus de terrain, CANopen, DeviceNet™</li> <li><b>Câble:</b> 10 m, 4 fils, PUR, sans halogène</li> <li><b>Description:</b> Bus de terrain, blindé, CANopen, DeviceNet™</li> <li><b>Domaine d'utilisation:</b> Mode chaîne porte-câble, Domaine de l'huile/des lubrifiants</li> </ul>	YF2A15-100C1BM2A15	2106282
	<ul style="list-style-type: none"> <li><b>Description:</b> Blindé, pour la mise en cascade de plusieurs appareils via le raccordement CAN</li> <li><b>Mode de raccordement tête A:</b> Connecteur femelle, M12, 5 pôles, Codage A</li> <li><b>Mode de raccordement tête B:</b> Connecteur femelle, M12, 5 pôles, Codage A</li> <li><b>Mode de raccordement tête C:</b> Connecteur mâle, M12, 5 pôles, Codage A</li> <li><b>Câble:</b> 0,5 m, TPU</li> </ul>	Câble CAN Y	6083185
mécanisme à câble			
	<ul style="list-style-type: none"> <li><b>Segment de produits:</b> Mécanisme à câble</li> <li><b>Produit:</b> Mécanisme à câble pour codeur à câble</li> <li><b>Description:</b> Mécanisme à câble HighLine pour bride synchro avec arbre 6 mm, plage de mesure 0 m ... 2 m</li> <li><b>Contenu de la livraison:</b> Sans codeur</li> </ul>	MRA-F080-102D2	6028625

## SICK EN BREF

SICK est l'un des principaux fabricants de capteurs et de solutions de détection intelligents pour les applications industrielles. Notre gamme unique de produits et de services vous fournit tous les outils dont vous avez besoin pour la gestion sûre et efficace de vos processus, la protection des personnes contre les accidents et la prévention des dommages environnementaux.

Nous possédons une vaste expérience dans de nombreux secteurs et connaissons vos processus et vos exigences. Nous sommes en mesure de vous proposer les capteurs intelligents qui répondent parfaitement à vos besoins. Nos solutions systèmes sont testées et améliorées dans des centres d'application situés en Europe, en Asie et en Amérique du Nord afin de satisfaire pleinement nos clients. Cette rigueur a fait de notre entreprise un fournisseur et partenaire de développement fiable.

Nous proposons également une gamme complète de services : les SICK LifeTime Services vous accompagnent tout au long du cycle de vie de vos machines et vous garantissent sécurité et productivité.

**C'est ainsi que nous concevons la détection intelligente.**

## DANS LE MONDE ENTIER, PRÈS DE CHEZ VOUS :

Interlocuteurs et autres sites sur → [www.sick.com](http://www.sick.com)