



IME08-02BDSZY2S

IME

DÉTECTEURS DE PROXIMITÉ INDUCTIFS

**SICK**  
Sensor Intelligence.



illustration non contractuelle



### informations de commande

type	référence
IME08-02BDSZY2S	1068251

Autres modèles d'appareil et accessoires → [www.sick.com/IME](http://www.sick.com/IME)

### caractéristiques techniques détaillées

#### Caractéristiques

<b>Forme</b>	Métrique
<b>Forme du boîtier</b>	Type standard
<b>Filetage</b>	M8 x 1
<b>Diamètre</b>	Ø 8 mm
<b>Distance de commutation <math>S_n</math></b>	2 mm
<b>Portée sécurisée <math>S_a</math></b>	1,62 mm
<b>Montage dans métal</b>	Noyable
<b>Fréquence de commutation</b>	4.000 Hz
<b>Mode de raccordement</b>	Câble, 2 fils, 2 m, résistant aux huiles
<b>Fonction de sortie</b>	Contact NO
<b>Versión électrique</b>	CC 2 fils
<b>Indice de protection</b>	IP67 <sup>1)</sup>
<b>Contenu de la livraison</b>	Écrou de fixation, acier, nickelé (2 x)

<sup>1)</sup> Selon EN 60529.

#### Mécanique/électronique

<b>Tension d'alimentation</b>	10 V DC ... 30 V DC
<b>Ondulation résiduelle</b>	≤ 10 %
<b>Chute de tension</b>	≤ 4 V <sup>1)</sup> ≤ 4,5 V <sup>2)</sup>

<sup>1)</sup> Pour  $I_a = 30$  mA.

<sup>2)</sup> Pour  $I_a$  max.

<sup>3)</sup> Tension d'alimentation  $U_B$  et température ambiante  $T_a$  constantes.

<sup>4)</sup> De Sr.

<b>Durée d'initialisation</b>	≤ 100 ms
<b>Hystérésis</b>	5 % ... 15 %
<b>Reproductibilité</b>	≤ 2 % <sup>3)</sup> 4)
<b>Dérive de température (de S<sub>1</sub>)</b>	± 10 %
<b>CEM</b>	Selon EN 60947-5-2
<b>Courant permanent I<sub>a</sub></b>	≤ 100 mA
<b>Courant de repos</b>	≤ 0,8 mA
<b>Courant de charge minimal</b>	≥ 3 mA
<b>Matériau du câble</b>	PVC
<b>Section du conducteur</b>	0,25 mm <sup>2</sup>
<b>Diamètre de câble</b>	Ø 3,9 mm
<b>Protection contre les courts-circuits</b>	✓
<b>Impulsions d'enclenchement</b>	≤ 5 ms
<b>Immunité aux chocs et aux vibrations</b>	30 g, 11 ms/10 Hz ... 55 Hz, 1 mm
<b>Température de fonctionnement</b>	-25 °C ... +75 °C
<b>Matériau du boîtier</b>	Laiton, nickelé
<b>Matériau, surface active</b>	Plastique, PA 66
<b>Longueur du boîtier</b>	52 mm
<b>Longueur de filetage utile</b>	34 mm
<b>Couple de serrage max.</b>	≤ 5 Nm
<b>Fichier UL n°</b>	NRKH.E181493

1) Pour I<sub>a</sub> = 30 mA.

2) Pour I<sub>a</sub> max.

3) Tension d'alimentation U<sub>B</sub> et température ambiante T<sub>a</sub> constantes.

4) De Sr.

### Grandeurs caractéristiques relatives à la sécurité

<b>MTTF<sub>D</sub></b>	1.103 années
<b>DC<sub>avg</sub></b>	0 %
<b>T<sub>M</sub> (durée d'utilisation)</b>	20 années

### Facteurs de réduction

<b>Remarque</b>	Les valeurs sont valables comme valeurs indicatives pouvant varier
<b>Acier St37 (Fe)</b>	1
<b>Acier inoxydable (V2A)</b>	Env. 0,8
<b>Aluminium (Al)</b>	Env. 0,45
<b>Cuivre (Cu)</b>	Env. 0,4
<b>Laiton (Ms)</b>	Env. 0,4

### Consigne de montage

<b>Remarque</b>	Pour le schéma correspondant, voir « Consignes de montage »
<b>B</b>	16 mm
<b>C</b>	8 mm

<b>D</b>	6 mm
<b>F</b>	16 mm

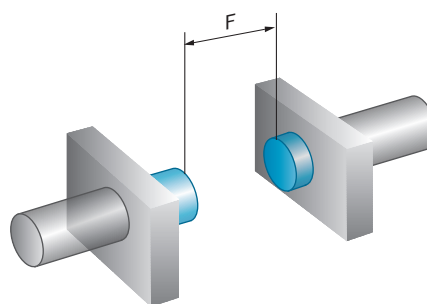
Certifications

<b>EU declaration of conformity</b>	✓
<b>UK declaration of conformity</b>	✓
<b>ACMA declaration of conformity</b>	✓
<b>Moroccan declaration of conformity</b>	✓
<b>China RoHS</b>	✓
<b>cULus certificate</b>	✓

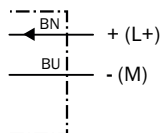
Classifications

<b>ECLASS 5.0</b>	27270101
<b>ECLASS 5.1.4</b>	27270101
<b>ECLASS 6.0</b>	27270101
<b>ECLASS 6.2</b>	27270101
<b>ECLASS 7.0</b>	27270101
<b>ECLASS 8.0</b>	27270101
<b>ECLASS 8.1</b>	27270101
<b>ECLASS 9.0</b>	27270101
<b>ECLASS 10.0</b>	27270101
<b>ECLASS 11.0</b>	27270101
<b>ECLASS 12.0</b>	27274001
<b>ETIM 5.0</b>	EC002714
<b>ETIM 6.0</b>	EC002714
<b>ETIM 7.0</b>	EC002714
<b>ETIM 8.0</b>	EC002714
<b>UNSPSC 16.0901</b>	39122230

Consigne de montage Montage noyable







## Schéma de raccordement Cd-012



## accessoires recommandés

Autres modèles d'appareil et accessoires → [www.sick.com/IME](http://www.sick.com/IME)

	description succincte	type	référence
technique de fixation			
	<ul style="list-style-type: none"> <li><b>Description:</b> Bloc de serrage pour capteurs cylindriques M18 avec butée fixe</li> <li><b>Matériau:</b> Plastique</li> <li><b>Détails:</b> Plastique (PA12) renforcé de fibres de verre</li> <li><b>Contenu de la livraison:</b> Avec matériel de fixation</li> </ul>	BEF-KHF-M08	2051478
	<ul style="list-style-type: none"> <li><b>Description:</b> Bloc de serrage pour capteurs cylindriques M8 sans butée fixe</li> <li><b>Matériau:</b> Plastique</li> <li><b>Détails:</b> Plastique (PA12) renforcé de fibres de verre</li> <li><b>Contenu de la livraison:</b> Avec matériel de fixation</li> </ul>	BEF-KH-M08	2051477
	<ul style="list-style-type: none"> <li><b>Description:</b> Équerre de fixation pour capteurs M8</li> <li><b>Matériau:</b> Acier</li> <li><b>Détails:</b> Acier galvanisé</li> <li><b>Contenu de la livraison:</b> Sans matériel de fixation</li> </ul>	BEF-WN-M08	5321721
	<ul style="list-style-type: none"> <li><b>Description:</b> Plaques de fixation, pour capteurs M8</li> <li><b>Matériau:</b> Acier</li> <li><b>Détails:</b> Acier galvanisé</li> <li><b>Contenu de la livraison:</b> Sans matériel de fixation</li> </ul>	BEF-WG-M08	5321722

## SICK EN BREF

SICK est l'un des principaux fabricants de capteurs et de solutions de détection intelligents pour les applications industrielles. Notre gamme unique de produits et de services vous fournit tous les outils dont vous avez besoin pour la gestion sûre et efficace de vos processus, la protection des personnes contre les accidents et la prévention des dommages environnementaux.

Nous possédons une vaste expérience dans de nombreux secteurs et connaissons vos processus et vos exigences. Nous sommes en mesure de vous proposer les capteurs intelligents qui répondent parfaitement à vos besoins. Nos solutions systèmes sont testées et améliorées dans des centres d'application situés en Europe, en Asie et en Amérique du Nord afin de satisfaire pleinement nos clients. Cette rigueur a fait de notre entreprise un fournisseur et partenaire de développement fiable.

Nous proposons également une gamme complète de services : les SICK LifeTime Services vous accompagnent tout au long du cycle de vie de vos machines et vous garantissent sécurité et productivité.

**C'est ainsi que nous concevons la détection intelligente.**

## DANS LE MONDE ENTIER, PRÈS DE CHEZ VOUS :

Interlocuteurs et autres sites sur → [www.sick.com](http://www.sick.com)