



IME12-04BPSZC0KS41

IME

DÉTECTEURS DE PROXIMITÉ INDUCTIFS

SICK
Sensor Intelligence.



illustration non contractuelle



informations de commande

type	référence
IME12-04BPSZC0KS41	1068239

compris dans la livraison: BEF-MU-M12 (1)

Autres modèles d'appareil et accessoires → www.sick.com/IME

caractéristiques techniques détaillées

Caractéristiques

Forme	Métrique
Forme du boîtier	Forme courte
Filetage	M12 x 1
Diamètre	Ø 12 mm
Distance de commutation S_n	4 mm
Portée sécurisée S_a	3,24 mm
Montage dans métal	Noyable
Fréquence de commutation	2.000 Hz
Mode de raccordement	Connecteur M12, 4 pôles
Sortie de commutation	PNP
Détail sortie de commutation	PNP
Fonction de sortie	Contact NO
Version électrique	CC 3 fils
Indice de protection	IP67 ¹⁾
Impression spéciale	Zone de tension d'alimentation plus étendue Protection contre le Load Dump
Contenu de la livraison	Écrou de fixation, laiton, nickelé (2 x)

¹⁾ Selon EN 60529.

Mécanique/électronique

Tension d'alimentation	10 V DC ... 60 V DC
-------------------------------	---------------------

¹⁾ Pour I_a max.

²⁾ Tension d'alimentation U_B et température ambiante T_a constantes.

³⁾ De Sr.

Ondulation résiduelle	≤ 10 %
Chute de tension	≤ 2 V ¹⁾
Durée d'initialisation	≤ 100 ms
Hystérésis	5 % ... 15 %
Reproductibilité	≤ 2 % ²⁾ 3)
Dérive de température (de S_r)	± 10 %
CEM	Selon EN 60947-5-2
Courant permanent I_a	≤ 200 mA
Courant à vide	≤ 10 mA
Protection contre les courts-circuits	✓
Suppression d'impulsion à la mise sous tension	✓
Immunité aux chocs et aux vibrations	30 g, 11 ms/10 Hz ... 55 Hz, 1 mm
Température de fonctionnement	-25 °C ... +75 °C
Matériau du boîtier	Laiton, nickelé
Matériau, surface active	Plastique, PA 66
Longueur du boîtier	46 mm
Longueur de filetage utile	29 mm
Couple de serrage max.	≤ 12 Nm
Fichier UL n°	NRKH.E181493

1) Pour I_a max.

2) Tension d'alimentation U_B et température ambiante T_a constantes.

3) De Sr.

Grandeurs caractéristiques relatives à la sécurité

MTTF_D	2.327 années
DC_{avg}	0 %

Facteurs de réduction

Remarque	Les valeurs sont valables comme valeurs indicatives pouvant varier
Acier St37 (Fe)	1
Acier inoxydable (V2A)	Env. 0,8
Aluminium (Al)	Env. 0,45
Cuivre (Cu)	Env. 0,4
Laiton (Ms)	Env. 0,4

Consigne de montage

Remarque	Pour le schéma correspondant, voir « Consignes de montage »
B	24 mm
C	12 mm
D	12 mm
F	32 mm

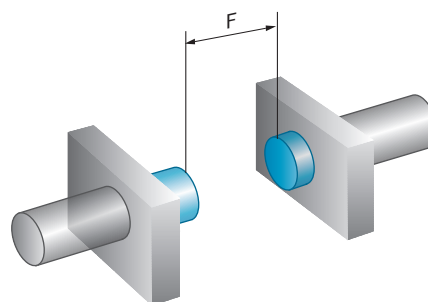
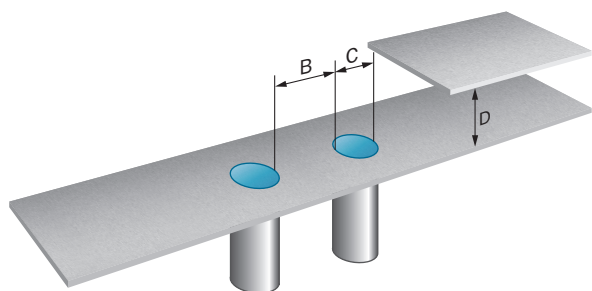
Certifications

EU declaration of conformity	✓
UK declaration of conformity	✓
ACMA declaration of conformity	✓
Moroccan declaration of conformity	✓
China RoHS	✓
cULus certificate	✓

Classifications

ECLASS 5.0	27270101
ECLASS 5.1.4	27270101
ECLASS 6.0	27270101
ECLASS 6.2	27270101
ECLASS 7.0	27270101
ECLASS 8.0	27270101
ECLASS 8.1	27270101
ECLASS 9.0	27270101
ECLASS 10.0	27270101
ECLASS 11.0	27270101
ECLASS 12.0	27274001
ETIM 5.0	EC002714
ETIM 6.0	EC002714
ETIM 7.0	EC002714
ETIM 8.0	EC002714
UNSPSC 16.0901	39122230

Consigne de montage Montage noyable



Mode de raccordement

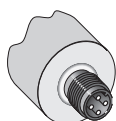
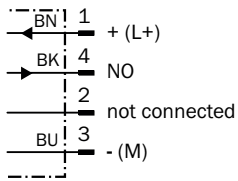
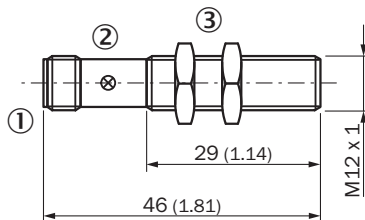


Schéma de raccordement Cd-007



Plan coté IME12 forme courte, connecteur mâle, noyable



Dimensions en mm (inch)

- ① Raccordement
- ② LED
- ③ Écrou de fixation (2 x) ; SW 17, métal

accessoires recommandés

Autres modèles d'appareil et accessoires → www.sick.com/IME

	description succincte	type	référence
technique de fixation			
	<ul style="list-style-type: none"> Description: Bloc de serrage pour capteurs cylindriques M12 avec butée fixe Matériau: Plastique Détails: Plastique (PA12) renforcé de fibres de verre Contenu de la livraison: Avec matériel de fixation 	BEF-KHF-M12	2051480
	<ul style="list-style-type: none"> Description: Plaques de fixation, pour capteurs M12 Matériau: Acier Détails: Acier galvanisé Contenu de la livraison: Sans matériel de fixation 	BEF-WG-M12	5321869
	<ul style="list-style-type: none"> Description: Équerre de fixation pour capteurs M12 Matériau: Acier Détails: Acier galvanisé Contenu de la livraison: Sans matériel de fixation 	BEF-WN-M12	5308447
	<ul style="list-style-type: none"> Description: Bloc de serrage pour capteurs cylindriques M12 sans butée fixe Matériau: Plastique Détails: Plastique (PA12) renforcé de fibres de verre Contenu de la livraison: Avec matériel de fixation 	BEF-KH-M12	2051479

	description succincte	type	référence
connecteurs et câbles			
	<ul style="list-style-type: none"> Description: Non blindé Mode de raccordement tête A: Connecteur femelle, M12, 4 pôles, droit, Codage A Raccordement: Borniers à vis Section du conducteur admissible: ≤ 0,75 mm² 	DOS-1204-G	6007302
	<ul style="list-style-type: none"> Description: Non blindé Mode de raccordement tête A: Connecteur femelle, M12, 4 pôles, coudé, Codage A Raccordement: Borniers à vis Section du conducteur admissible: ≤ 0,75 mm² 	DOS-1204-W	6007303
	<ul style="list-style-type: none"> Description: Câble capteur / actionneur, non blindé Mode de raccordement tête A: Connecteur femelle, M12, 4 pôles, droit Mode de raccordement tête B: Extrémité de câble ouverte Type de signal: Câble capteur / actionneur Câble: 5 m, 4 fils, PVC Raccordement: Extrémité de câble ouverte Remarque: Ce produit résiste généralement aux produits de nettoyage chimiques (voir Ecolab). Nous vous prions de ne pas utiliser d'autres produits de nettoyage, N'est pas résistant à l'acide lactique ni au peroxyde d'hydrogène (H2O2) Domaine d'utilisation: Zones non sollicitées, Environnements humides et hygiéniques, Domaine de produit chimique 	DOL-1204-G05MNI	6052615
	<ul style="list-style-type: none"> Description: Câble capteur / actionneur, non blindé Mode de raccordement tête A: Connecteur femelle, M12, 4 pôles, droit Mode de raccordement tête B: Extrémité de câble ouverte Type de signal: Câble capteur / actionneur Câble: 5 m, 4 fils, PP Raccordement: Extrémité de câble ouverte Remarque: Ce produit résiste généralement aux produits de nettoyage chimiques (voir Ecolab) et à d'autres produits comme le H2O2, le CH2O2. Avant utilisation, vérifier la résistance du matériau aux produits de nettoyage à utiliser., Résistant à l'acide lactique et au peroxyde d'hydrogène (H2O2) Domaine d'utilisation: Environnements humides et hygiéniques, Mode chaîne porte-câble, robots, Résistance au cintrage à froid, Résistance à l'eau de mer 	DOL-1204-G05MRN	6058476
	<ul style="list-style-type: none"> Description: Câble capteur / actionneur, non blindé Mode de raccordement tête A: Connecteur femelle, M12, 4 pôles, droit, Codage A Mode de raccordement tête B: Extrémité de câble ouverte Type de signal: Câble capteur / actionneur Câble: 5 m, 4 fils, PVC Domaine d'utilisation: Zones non sollicitées, Domaine de produit chimique 	YF2A14-050VB3X-LEAX	2096235
	<ul style="list-style-type: none"> Description: Câble capteur / actionneur, non blindé Mode de raccordement tête A: Connecteur femelle, M12, 4 pôles, droit, Codage A Mode de raccordement tête B: Extrémité de câble ouverte Type de signal: Câble capteur / actionneur Câble: 5 m, 4 fils, PUR, sans halogène Domaine d'utilisation: Mode chaîne porte-câble, Domaine de l'huile/des lubrifiants, robots, Mode chaîne porte-câble 	YF2A14-050UB3X-LEAX	2095608
	<ul style="list-style-type: none"> Description: Câble capteur / actionneur, non blindé Mode de raccordement tête A: Connecteur femelle, M12, 4 pôles, coudé, Codage A Mode de raccordement tête B: Extrémité de câble ouverte Type de signal: Câble capteur / actionneur Câble: 0,6 m, 4 fils, PVC Domaine d'utilisation: Zones non sollicitées, Domaine de produit chimique 	YG2A14-C60VB3XLEAX	2145709
	<ul style="list-style-type: none"> Description: Câble capteur / actionneur, non blindé Mode de raccordement tête A: Connecteur femelle, M12, 4 pôles, coudé, Codage A Mode de raccordement tête B: Extrémité de câble ouverte Type de signal: Câble capteur / actionneur Câble: 1 m, 4 fils, PVC Domaine d'utilisation: Zones non sollicitées, Domaine de produit chimique 	YG2A14-010VB3X-LEAX	2145710
	<ul style="list-style-type: none"> Description: Câble capteur / actionneur, non blindé Mode de raccordement tête A: Connecteur femelle, M12, 4 pôles, droit, Codage A Mode de raccordement tête B: Extrémité de câble ouverte Type de signal: Câble capteur / actionneur Câble: 0,6 m, 4 fils, PVC Domaine d'utilisation: Zones non sollicitées, Domaine de produit chimique 	YF2A14-C60VB3XLEAX	2145707
	<ul style="list-style-type: none"> Description: Câble capteur / actionneur, non blindé Mode de raccordement tête A: Connecteur femelle, M12, 4 pôles, droit, Codage A Mode de raccordement tête B: Extrémité de câble ouverte Type de signal: Câble capteur / actionneur Câble: 1 m, 4 fils, PVC 	YF2A14-010VB3X-LEAX	2145708

	description succincte	type	référence
	<ul style="list-style-type: none">• Domaine d'utilisation: Zones non sollicitées, Domaine de produit chimique		

SICK EN BREF

SICK est l'un des principaux fabricants de capteurs et de solutions de détection intelligents pour les applications industrielles. Notre gamme unique de produits et de services vous fournit tous les outils dont vous avez besoin pour la gestion sûre et efficace de vos processus, la protection des personnes contre les accidents et la prévention des dommages environnementaux.

Nous possédons une vaste expérience dans de nombreux secteurs et connaissons vos processus et vos exigences. Nous sommes en mesure de vous proposer les capteurs intelligents qui répondent parfaitement à vos besoins. Nos solutions systèmes sont testées et améliorées dans des centres d'application situés en Europe, en Asie et en Amérique du Nord afin de satisfaire pleinement nos clients. Cette rigueur a fait de notre entreprise un fournisseur et partenaire de développement fiable.

Nous proposons également une gamme complète de services : les SICK LifeTime Services vous accompagnent tout au long du cycle de vie de vos machines et vous garantissent sécurité et productivité.

C'est ainsi que nous concevons la détection intelligente.

DANS LE MONDE ENTIER, PRÈS DE CHEZ VOUS :

Interlocuteurs et autres sites sur → www.sick.com