



WL12GC-3P2472A71

W12

CAPTEURS PHOTOÉLECTRIQUES

SICK
Sensor Intelligence.



illustration non contractuelle



informations de commande

type	référence
WL12GC-3P2472A71	1067779

Autres modèles d'appareil et accessoires → www.sick.com/W12

caractéristiques techniques détaillées

Caractéristiques

Principe de fonctionnement	Barrière réflex
Principe de fonctionnement, détail	Sans distance minimale réflecteur (autocollimation/optique coaxiale)
Distance de commutation max.	0 m ... 4 m
Distance de commutation	0 m ... 4 m ¹⁾
Filtres de polarisation	Oui
Faisceau de l'émetteur	
Source d'émission	LED PinPoint ²⁾
Type de lumière	Lumière rouge visible
Taille du spot lumineux (distance)	Ø 25 mm (1,5 m)
Caractéristiques LED	
Longueur d'onde	660 nm
Réglage	IO-Link, touche d'apprentissage simple ³⁾
Applications spéciales	Détection d'objets transparents
Configuration 2 broches	Entrée externe, Entrée d'apprentissage, Émetteur éteint entrée, Sortie de détection, Sortie logique, Sortie d'alarme encrassement de l'appareil
AutoAdapt	✓

¹⁾ Réflecteur PL80A.

²⁾ Durée de vie moyenne de 100.000 h à T_U = + 25 °C.

³⁾ Mode I, atténuation 10 %.

Grandeurs caractéristiques relatives à la sécurité

MTTF_D	891 années
DC_{avg}	0 %
T_M (durée d'utilisation)	20 années

Interface de communication

IO-Link	✓, COM2 (38,4 kBaud)
Taux de transfert des données	COM2 (38,4 kBaud)
Temps de cycle	2,3 ms
Longueur de données de process	16 Bit
Structure de données de process	Bit 0 = signal de commutation Q _{L1} Bit 1 = signal de commutation Q _{L2} Bit 2 à 15 = valeur mesurée
VendorID	26
DeviceID HEX	0x8000F4
DeviceID DEC	8388852

Électrique

Tension d'alimentation U_B	10 V DC ... 30 V DC ¹⁾
Ondulation résiduelle	< 5 V _{SS} ²⁾
Consommation	30 mA ³⁾
Classe de protection	III
Sortie numérique	
Type	PNP ⁴⁾
Type de commutation	Commutation claire/sombre
Tension du signal PNP HAUT / BAS	Env. U _V -2,5 V / 0 V
Courant de sortie I _{max}	≤ 100 mA
Temps de réponse	⁵⁾
Répétabilité (temps de réponse)	100 μs ⁶⁾
Fréquence de commutation	1.500 Hz ⁷⁾
Atténuation sur le faisceau lumineux	> 8 %
Protections électriques	A ⁸⁾ B ⁹⁾ C ¹⁰⁾

¹⁾ Valeurs limites pour fonctionnement en réseau protégé contre les courts-circuits max. 8 A.

²⁾ Ne doit pas être supérieur ou inférieur aux valeurs de tolérance U_V.

³⁾ Sans charge.

⁴⁾ Broche 4 : cette sortie de commutation ne doit pas être reliée à une autre sortie.

⁵⁾ Durée du signal sur charge ohmique.

⁶⁾ Valable pour Q / sur broche 2 si configuré par logiciel.

⁷⁾ Pour un rapport clair/sombre de 1:1.

⁸⁾ A = raccordements U_V protégés contre les inversions de polarité.

⁹⁾ B = entrées et sorties protégées contre les inversions de polarité.

¹⁰⁾ C = suppression des impulsions parasites.

¹¹⁾ D = sorties protégées contre les courts-circuits et les surcharges.

¹²⁾ Pour un rapport clair/sombre de 1:1, valable pour Q / sur broche 2, si configuré par logiciel.

	D ¹¹⁾
Temps de réponse Q/ sur broche 2	200 µs ... 300 µs ^{5) 6)}
Fréquence de commutation Q / sur broche 2	≤ 1.500 Hz ¹²⁾
Version spéciale	Détection d'objets transparents

1) Valeurs limites pour fonctionnement en réseau protégé contre les courts-circuits max. 8 A.

2) Ne doit pas être supérieur ou inférieur aux valeurs de tolérance U_V .

3) Sans charge.

4) Broche 4 : cette sortie de commutation ne doit pas être reliée à une autre sortie.

5) Durée du signal sur charge ohmique.

6) Valable pour Q / sur broche 2 si configuré par logiciel.

7) Pour un rapport clair/sombre de 1:1.

8) A = raccordements U_V protégés contre les inversions de polarité.

9) B = entrées et sorties protégées contre les inversions de polarité.

10) C = suppression des impulsions parasites.

11) D = sorties protégées contre les courts-circuits et les surcharges.

12) Pour un rapport clair/sombre de 1:1, valable pour Q / sur broche 2, si configuré par logiciel.

Mécanique

Forme	Rectangulaire
Dimensions (l x H x P)	15,5 mm x 48,5 mm x 42 mm
Raccordement	Connecteur M12, 4 pôles
Matériau	
	Boîtier Métal, zinc moulé sous pression
	Vitre frontale Plastique, PMMA
Poids	120 g

Caractéristiques ambiantes

Indice de protection	IP66 IP67
Température de fonctionnement	-40 °C ... +60 °C
Température ambiante d'entreposage	-40 °C ... +75 °C
Fichier UL n°	NRKH.E181493 & NRKH7.E181493

Smart Task

Désignation Smart Task	Compteur + antirebond
Fonction logique	Direct FENÊTRE Hystérésis
Fonction minuterie	Désactivé Retard à l'enclenchement Retard au déclenchement Retard à l'enclenchement et au déclenchement Impulsion One Shot
Onduleur	Oui
Fréquence de comptage maximale	SIO Direct: --- ¹⁾

1) SIO Direct : fonctionnement des capteurs en mode standard E/S sans communication IO-Link et sans utilisation des paramètres de logique ou de temps internes aux capteurs (réglage sur « direct »/« inactif »).

2) SIO Logic : fonctionnement des capteurs en mode standard E/S sans communication IO-Link. Utilisation des paramètres de logique ou de temps internes aux capteurs, en supplément fonctions d'automatisation.

3) IOL : fonctionnement des capteurs avec communication IO-Link totale et utilisation des paramètres de logique, de temps et d'automatisation.

	SIO Logic: 1500 Hz ²⁾ IOL: 1000 Hz ³⁾
Durée de réarmement	SIO Direct: — SIO Logic: 1,5 ms IOL: 1,5 ms
Temps minimum entre deux événements de processus	SIO Direct: — SIO Logic: 450 µs IOL: 500 µs
Temps anti-rebond max.	SIO Direct: — SIO Logic: 30.000 ms IOL: 30.000 ms
Signal de commutation	
Signal de commutation Q _{L1}	Sortie de commutation (selon la valeur limite définie)
Signal de commutation Q _{L2}	Sortie de commutation (selon la valeur limite définie)
Mesure	Valeur comptée

¹⁾ SIO Direct : fonctionnement des capteurs en mode standard E/S sans communication IO-Link et sans utilisation des paramètres de logique ou de temps internes aux capteurs (réglage sur « direct »/« inactif »).

²⁾ SIO Logic : fonctionnement des capteurs en mode standard E/S sans communication IO-Link. Utilisation des paramètres de logique ou de temps internes aux capteurs, en supplément fonctions d'automatisation.

³⁾ IOL : fonctionnement des capteurs avec communication IO-Link totale et utilisation des paramètres de logique, de temps et d'automatisation.

Diagnostic

État de l'appareil	Oui
Quality of Teach	Oui
Quality of Run	Oui, Indicateur d'encrassement

Certifications

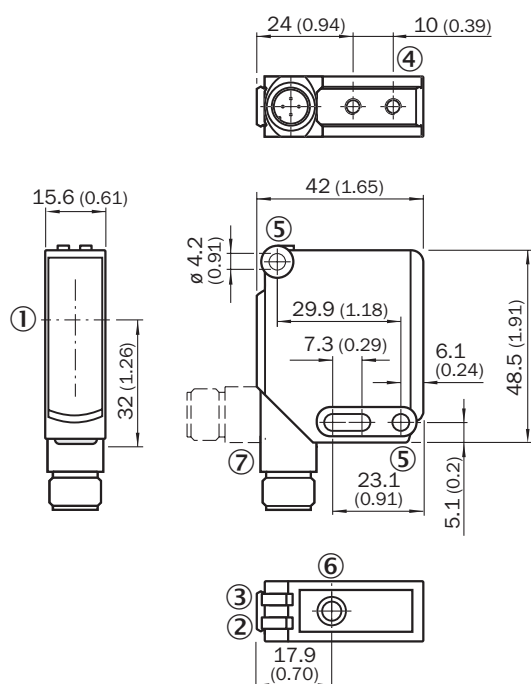
EU declaration of conformity	✓
UK declaration of conformity	✓
ACMA declaration of conformity	✓
Moroccan declaration of conformity	✓
China RoHS	✓
ECOLAB certificate	✓
cULus certificate	✓
IO-Link certificate	✓
Photobiological safety (DIN EN 62471) certificate	✓
Information according to Art. 3 of Data Act (Regulation EU 2023/2854)	✓

Classifications

ECLASS 5.0	27270902
ECLASS 5.1.4	27270902
ECLASS 6.0	27270902
ECLASS 6.2	27270902
ECLASS 7.0	27270902
ECLASS 8.0	27270902
ECLASS 8.1	27270902

ECLASS 9.0	27270902
ECLASS 10.0	27270902
ECLASS 11.0	27270902
ECLASS 12.0	27270902
ETIM 5.0	EC002717
ETIM 6.0	EC002717
ETIM 7.0	EC002717
ETIM 8.0	EC002717
UNSPSC 16.0901	39121528

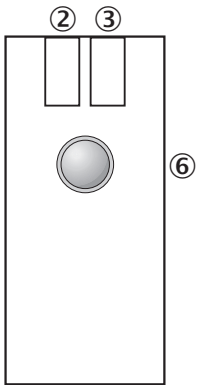
Plan coté



Dimensions en mm (inch)

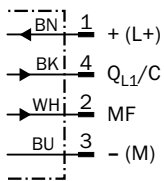
- ① axe optique
- ② LED d'état jaune : état réception de lumière
- ③ tension d'alimentation active
- ④ filetage de fixation M4, profondeur de 4 mm
- ⑤ trou de fixation, Ø 4,2 mm
- ⑥ réglage de sensibilité : touche d'apprentissage simple
- ⑦ Raccordement

Possibilités de réglage Apprentissage

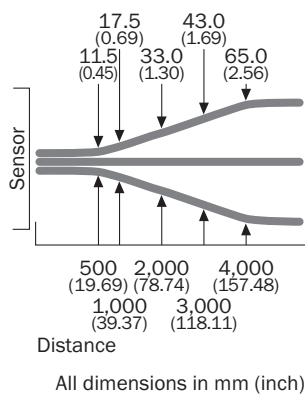


- ② LED d'état jaune : état réception de lumière
- ③ LED d'état verte : sous tension, mode d'apprentissage I,
- ③ LED d'état bleue : mode d'apprentissage II
- ⑥ touche d'apprentissage simple,
- ⑥ fonction 1 : apprentissage de la sensibilité sur le réflecteur,
- ⑥ fonction 2 : commutation entre le mode de fonctionnement et le mode d'apprentissage

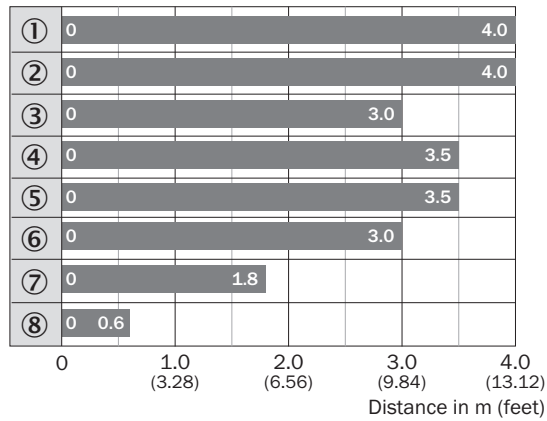
Schéma de raccordement Cd-367



Taille du spot lumineux



Graphique de la portée WL12G-3



■ Sensing range max.

- ① réflecteur PL80A
- ② Réflecteur C110A
- ③ réflecteur P250F
- ④ réflecteur PL50A
- ⑤ réflecteur PL40A
- ⑥ réflecteur PL30A
- ⑦ réflecteur PL20A
- ⑧ bande réflecteur REF-IRF-56

Fonctions

Teach-in-Modus für Objekte / Teach-in mode for objects	Lichtdämpfung /	Objekttyp /	Teach-in-Zeit / Teach-in time	Ext. Teach-in über Leitung / Ext. cable teach-in	Anzeige-LED / LED indicator
I	10 %	PET-Flasche / Folie / Glas / PET-bottle / Foil / glass	1 ... 5 s	30 ... 100 ms	grün / green
II	18 %	Farbglasflaschen / Colored glass bottles	5 ... 10 s	100 ... 200 ms	blau / blue

accessoires recommandés

Autres modèles d'appareil et accessoires → www.sick.com/W12

	description succincte	type	référence
technique de fixation			
	<ul style="list-style-type: none"> Description: Equerre de fixation universelle pour réflecteurs Dimensions (l x H x L): 85 mm x 90 mm x 35 mm Matériau: Acier Détails: Acier galvanisé Convient pour: C110A, P250, PL20, PL30A, PL40A, PL80A 	BEF-WN-REFX	2064574
	<ul style="list-style-type: none"> Description: Équerre de fixation, grande Matériau: Acier inoxydable Détails: Acier inoxydable Contenu de la livraison: Avec matériel de fixation Convient pour: W11-2, W12-3, W16 	BEF-WG-W12	2013942
	<ul style="list-style-type: none"> Description: Plaque N11N pour supports de serrage universels Matériau: Acier inoxydable Détails: Acier inoxydable 1.4571 (plaque), acier inoxydable 1.4408 (support de serrage) Contenu de la livraison: Support de serrage universel (5322627), matériel de fixation Convient pour: DeltaPac, Glare, WTD20E 	BEF-KHS-N11N	2071081
réflecteurs et optique			
	<ul style="list-style-type: none"> Description: Dispositif rétro réfléchissant petit format, à visser, adapté aux capteurs laser Dimensions: 52 mm 62 mm Température de fonctionnement: -30 °C ... +65 °C 	P250F	5308843
connecteurs et câbles			
	<ul style="list-style-type: none"> Mode de raccordement tête A: Connecteur femelle, M12, 4 pôles, droit, Codage A Mode de raccordement tête B: Extrémité de câble ouverte Type de signal: Câble capteur / actionneur Câble: 5 m, 4 fils, PVC Description: Câble capteur / actionneur, non blindé Domaine d'utilisation: Zones non sollicitées, Domaine de produit chimique 	YF2A14-050VB3X-LEAX	2096235
	<ul style="list-style-type: none"> Description: Non blindé Mode de raccordement tête A: Connecteur mâle, M12, 4 pôles, droit, Codage A Raccordement: Borniers à vis Section du conducteur admissible: ≤ 0,75 mm² 	STE-1204-G	6009932
	<ul style="list-style-type: none"> Mode de raccordement tête A: Connecteur femelle, M12, 4 pôles, droit, Codage A Mode de raccordement tête B: Extrémité de câble ouverte Type de signal: Câble capteur / actionneur Câble: 5 m, 4 fils, PUR, sans halogène Description: Câble capteur / actionneur, non blindé Domaine d'utilisation: Mode chaîne porte-câble, Domaine de l'huile/des lubrifiants, robots, Mode chaîne porte-câble 	YF2A14-050UB3X-LEAX	2095608

SICK EN BREF

SICK est l'un des principaux fabricants de capteurs et de solutions de détection intelligents pour les applications industrielles. Notre gamme unique de produits et de services vous fournit tous les outils dont vous avez besoin pour la gestion sûre et efficace de vos processus, la protection des personnes contre les accidents et la prévention des dommages environnementaux.

Nous possédons une vaste expérience dans de nombreux secteurs et connaissons vos processus et vos exigences. Nous sommes en mesure de vous proposer les capteurs intelligents qui répondent parfaitement à vos besoins. Nos solutions systèmes sont testées et améliorées dans des centres d'application situés en Europe, en Asie et en Amérique du Nord afin de satisfaire pleinement nos clients. Cette rigueur a fait de notre entreprise un fournisseur et partenaire de développement fiable.

Nous proposons également une gamme complète de services : les SICK LifeTime Services vous accompagnent tout au long du cycle de vie de vos machines et vous garantissent sécurité et productivité.

C'est ainsi que nous concevons la détection intelligente.

DANS LE MONDE ENTIER, PRÈS DE CHEZ VOUS :

Interlocuteurs et autres sites sur → www.sick.com