



## V2D632R-MXSXB0

Lector63x

CAMÉRAS DE LECTURE DE CODES

**SICK**  
Sensor Intelligence.



### informations de commande

type	référence
V2D632R-MXSXB0	1067380

Autres modèles d'appareil et accessoires → [www.sick.com/Lector63x](http://www.sick.com/Lector63x)



### caractéristiques techniques détaillées

#### Caractéristiques

<b>Modèle</b>	Appareil standard
<b>Mise au point optique</b>	Mise au point réglable (manuel)
<b>Capteur</b>	CMOS monochrome
<b>Résolution du capteur</b>	1.600 px x 1.200 px (1,9 MP)
<b>Éclairage</b>	À commander séparément comme accessoire
<b>Outil d'alignement</b>	Laser, rouge, 630 nm ... 680 nm
<b>Classe laser</b>	1, correspond à 21 CFR 1040.10 et 1040.11 à l'exception de la conformité avec CEI 60825-1 Ed.3., comme dans Laser Notice No. 56 du 8 mai 2019. (IEC 60825-1:2014, EN 60825-1:2014+A11:2021)
<b>Objectif</b>	S-Mount
Format optique	1/1,8"
Remarque	À commander séparément comme accessoire
<b>Fréquence de balayage</b>	≤ 50 Hz, Avec une résolution de 1,9 millions de pixels
<b>Résolution du code</b>	≥ 0,1 mm <sup>1)</sup>
<b>Zone de fonctionnement</b>	50 mm ... 2.200 mm <sup>2) 3)</sup>

<sup>1)</sup> Selon l'objectif, voir le diagramme des champs de vue pour plus de détails.

<sup>2)</sup> Selon l'objectif.

<sup>3)</sup> Voir le diagramme de champ de vision pour plus de détails.

#### Mécanique/électronique

<b>Mode de raccordement</b>	1 x M12, connecteur mâle 17 pôles (sériel, CAN, E/S, alimentation électrique) 1 x Connecteur femelle 8 pôles M12 (Ethernet, 1 Gbit/s)
-----------------------------	--

<sup>1)</sup> Uniquement boîtier sans objectif ni capuchon de protection de l'optique.

	1 x M8, connecteur femelle 4 pôles (USB) 1 x Connecteur femelle 4 pôles M12 (commande de l'éclairage externe)
<b>Tension d'alimentation</b>	12 V DC ... 24 V DC, ± 20 %
<b>Puissance absorbée</b>	Typ. 10 W, ± 20 %
<b>Courant de sortie</b>	≤ 100 mA
<b>Matériau du boîtier</b>	Aluminium moulé sous pression
<b>Matériau de la vitre frontale</b>	Plastique (à commander séparément comme accessoire) Verre (à commander séparément comme accessoire)
<b>Indice de protection</b>	IP67 (EN 60529 (1991-10), EN 60529/A2 (2002-02))
<b>Sécurité électrique</b>	EN 60950-1 (2011-01)
<b>Poids</b>	+ 430 g, sans objectif ni câbles de connexion
<b>Dimensions (L x l x H)</b>	108 mm x 63,1 mm x 45,8 mm <sup>1)</sup>

<sup>1)</sup> Uniquement boîtier sans objectif ni capuchon de protection de l'optique.

## Performance

<b>Structures de code lisibles</b>	Codes 1D, Stacked, codes 2D
<b>Types de codes-barres</b>	GS1-128 / EAN 128, UPC / GTIN / EAN, 2/5 entrelacé, code pharma, GS1 DataBar, Code 39, Code 128, Codabar, Code 32, Code 93, USPS (Postnet, Planet, USPS4SCB), Australian Post, Dutch KIX Post, Royal Mail, Swedish Post
<b>Symbologie 2D</b>	Data-Matrix ECC200, GS1 Data-Matrix, MaxiCode, QR-code
<b>Types de code stacked</b>	PDF417
<b>Qualification du code</b>	En référence à ISO/CEI 16022, ISO/CEI 15415, ISO/CEI 18004

## Interfaces

<b>Ethernet</b>	✓, TCP/IP
Fonction	Interface de données (édition du résultat de lecture), Interface de service, FTP (transfert des images)
Taux de transfert des données	10 / 100 / 1.000 Mbits / s
<b>PROFINET</b>	✓
Fonction	PROFINET Single Port (intégré), PROFINET Dual Port (en option via module de bus de terrain externe CDF600-2)
Taux de transfert des données	10 / 100 Mbits / s
<b>EtherNet/IP™</b>	✓
Taux de transfert des données	10 / 100 / 1.000 Mbits / s
<b>Série</b>	✓, RS-232, RS-422
Fonction	Interface de données (édition du résultat de lecture), Interface de service
Taux de transfert des données	0,3 kBaud ... 115,2 kBaud, AUX : 57,6 kbauds (RS-232)
<b>CAN</b>	✓
Fonction	Réseau de capteurs CAN SICK CSN (CAN Controller/CAN Device, Multiplexer/Server)
Taux de transfert des données	250 kbit/s ... 500 kbit/s
<b>PROFIBUS DP</b>	✓
Type d'intégration au bus de terrain	En option via un module de bus de terrain externe CDF600-2
<b>Entrées numériques</b>	4 (« Capteur 1 », « Capteur 2 », 2 entrées via mémoire des paramètres en option CMC600 dans CDB650/CDM420)
<b>Entrées configurables</b>	Entrée codeur, déclencheur externe

<b>Sorties numériques</b>	6 (CDB650 : « Result 1 », « Result 2 », « Result 3 », « Result 4 », 2 sorties externes via CMC600 ou CDM420 : « Result 1 », « Result 2 », 2 sorties externes via CMC600 ou câble avec extrémité ouverte : « Result 1 », « Result 2 », « Result 3 », « Result 4 »)
<b>Sorties configurables</b>	Confirmation de lecture, gestion d'un éclairage externe, Condition d'émission librement configurable, « Device Ready »
<b>Impulsion de lecture</b>	Entrées numériques, non asservi, interface série, Ethernet, CAN, impulsion auto, mode présentation
<b>Indicateurs optiques</b>	11 LEDs (5 x affichages d'état, 16 LED, 5 x afficheurs bargraph à LED, 1 point d'information vert/rouge)
<b>Indicateurs sonores</b>	Sonnerie (configurable)
<b>Éléments de commande</b>	2 touches (choix et démarrage ou arrêt de fonctions)
<b>Interfaces utilisateur</b>	Serveur Internet
<b>Logiciel de configuration</b>	SOPAS ET
<b>Carte mémoire</b>	Carte mémoire microSD (Flash Card), 32 Go max., en option
<b>Stockage et récupération des données</b>	Enregistrement des images et des données sur une carte mémoire microSD et un site FTP externe
<b>Fréquence du codeur</b>	Max. 1 kHz
<b>Gestion d'un éclairage externe</b>	Via une sortie numérique (trigger 24 V max.) ou un raccordement externe de l'éclairage

### Caractéristiques ambiantes

<b>Compatibilité électromagnétique (CEM)</b>	EN 61000-6-2:2005-08 / EN 61000-6-4 (2007-01) + A1 (2011)
<b>Immunité aux vibrations</b>	EN 60068-2-6:2008-02
<b>Immunité aux chocs</b>	EN 60068-2-27:2009-05
<b>Température de service</b>	0 °C ... +50 °C
<b>Température de stockage</b>	-20 °C ... +70 °C
<b>Humidité relative</b>	90 %, sans condensation

### Certifications

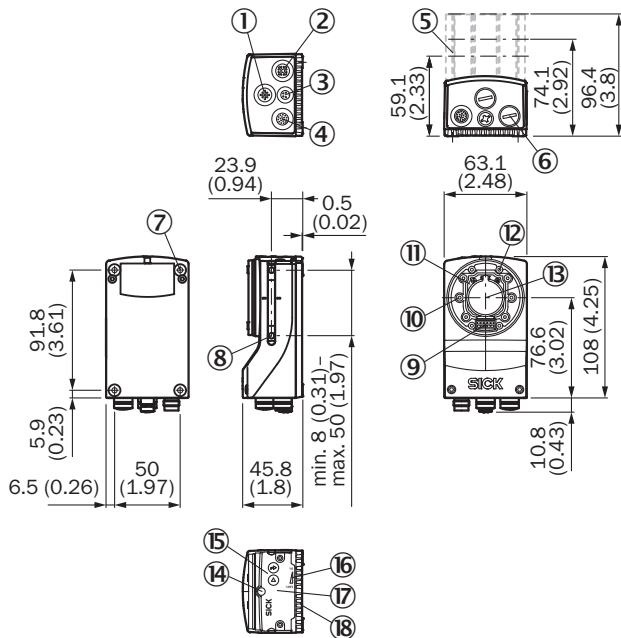
<b>EU declaration of conformity</b>	✓
<b>UK declaration of conformity</b>	✓
<b>ACMA declaration of conformity</b>	✓
<b>China RoHS</b>	✓
<b>cULus certificate</b>	✓
<b>KC Mark certificate</b>	✓
<b>Profinet certificate</b>	✓
<b>BIS registration</b>	✓
<b>Information according to Art. 3 of Data Act (Regulation EU 2023/2854)</b>	✓
<b>4Dpro</b>	✓

### Classifications

<b>ECLASS 5.0</b>	27280103
<b>ECLASS 5.1.4</b>	27280103
<b>ECLASS 6.0</b>	27280103
<b>ECLASS 6.2</b>	27280103
<b>ECLASS 7.0</b>	27280103
<b>ECLASS 8.0</b>	27280103

<b>ECLASS 8.1</b>	27280103
<b>ECLASS 9.0</b>	27280103
<b>ECLASS 10.0</b>	27280103
<b>ECLASS 11.0</b>	27280103
<b>ECLASS 12.0</b>	27280103
<b>ETIM 5.0</b>	EC002550
<b>ETIM 6.0</b>	EC002550
<b>ETIM 7.0</b>	EC002999
<b>ETIM 8.0</b>	EC002999
<b>UNSPSC 16.0901</b>	43211701

### Plan coté

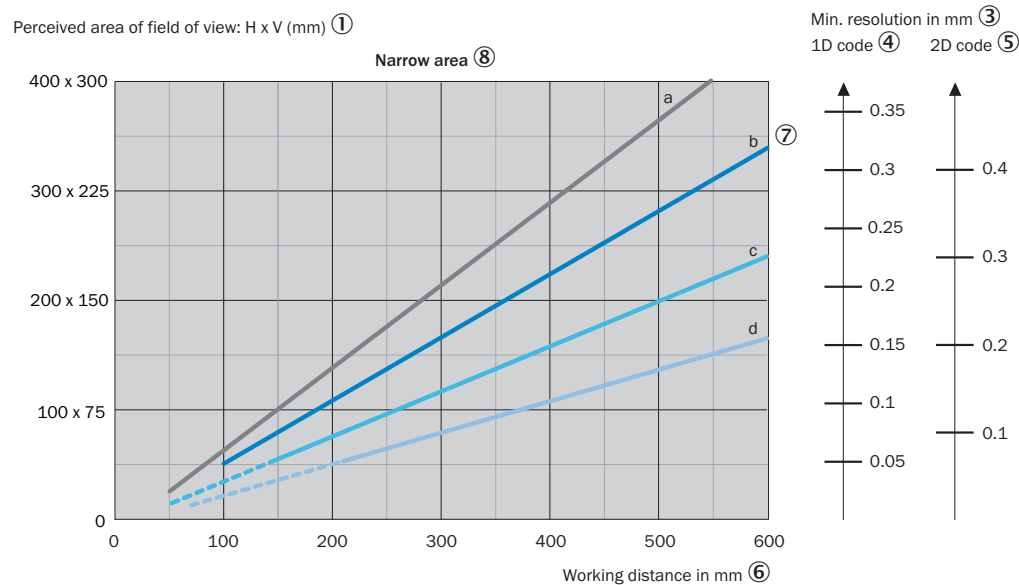
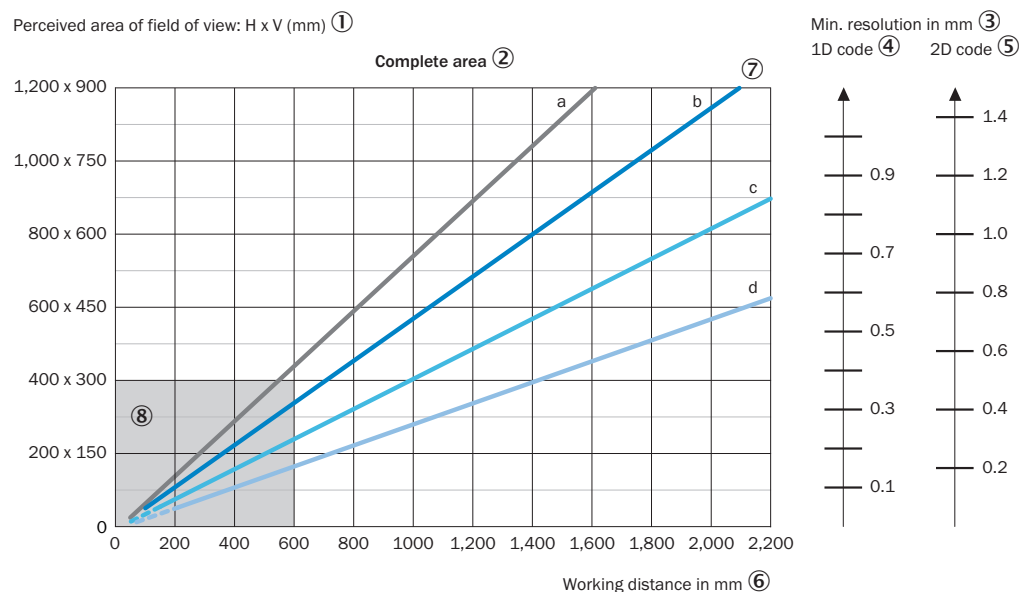


Dimensions en mm (inch)

- ① Raccordement « External Light » (éclairage externe, connecteur femelle, M12, 4 pôles, codage A)
- ② Raccordement « Ethernet » (gigabit Ethernet, connecteur femelle, M12, 8 pôles, codage X)
- ③ Raccordement « USB » (connecteur femelle, type M8, 4 pôles), uniquement pour une utilisation temporaire en tant qu'interface de maintenance.
- ④ Raccordement Power/Serial Data/CAN/I/O (connecteur mâle, M12, 17 pôles, codage A)
- ⑤ Capot de protection de l'optique (longueur : 22,7 mm, 37,7 mm ou 60 mm)
- ⑥ 4 bouchons de protection, pour étanchéifier les raccordements électriques selon l'indice de protection IP67 (comme à la livraison)
- ⑦ 4 trous filetés borgnes M5 ; profondeur : 5,5 mm ; pour la fixation du produit
- ⑧ 2 écrous coulisseaux M5 ; profondeur : 5,5 mm ; escamotables ; pour une fixation alternative du produit
- ⑨ Raccordement pour un élément d'éclairage intégrable (éclairage annulaire VI55I)
- ⑩ 2 outils d'alignement laser
- ⑪ module optique à montage S ou C
- ⑫ 4 filetages à trou borgne 2,5 mm, pour la fixation des écarteurs pour l'éclairage intégrable (éclairage annulaire VI55I)
- ⑬ Axe optique et milieu du capteur d'image
- ⑭ Appareil standard : vis focale pour un objectif S-Mount, accessible par un orifice rond dans le cache du boîtier. Pour assurer la netteté de l'image, coller une étiquette autocollante sur l'orifice rond. Appareil complet : l'ouverture est déjà recouverte.
- ⑮ 2 touches de fonction

- ⑩ 5 LED afficheurs bargraph
- ⑪ Cache rabattable de la partie supérieure de l'appareil, accès à la carte mémoire microSD et la vis focale manuelle (S-Mount)
- ⑫ 5 LED d'état (2 niveaux)

### Champ de vue



- a: f = 9.6 mm    — c: f = 17.5 mm
- b: f = 12.5 mm    — d: f = 25.0 mm
- - - Optional spacer rings required ⑨

Pour des objectifs S-Mount et C-Mount standard, des bagues d'écartement sont nécessaires pour des distances de travail inférieures à 10 fois la distance focale.

Pour les objectifs C-Mount compacts, des bagues d'écartement ne sont pas nécessaires, mais l'éclairage susceptible d'être intégré ne peut pas être utilisé pour des distances inférieures à 300 mm.

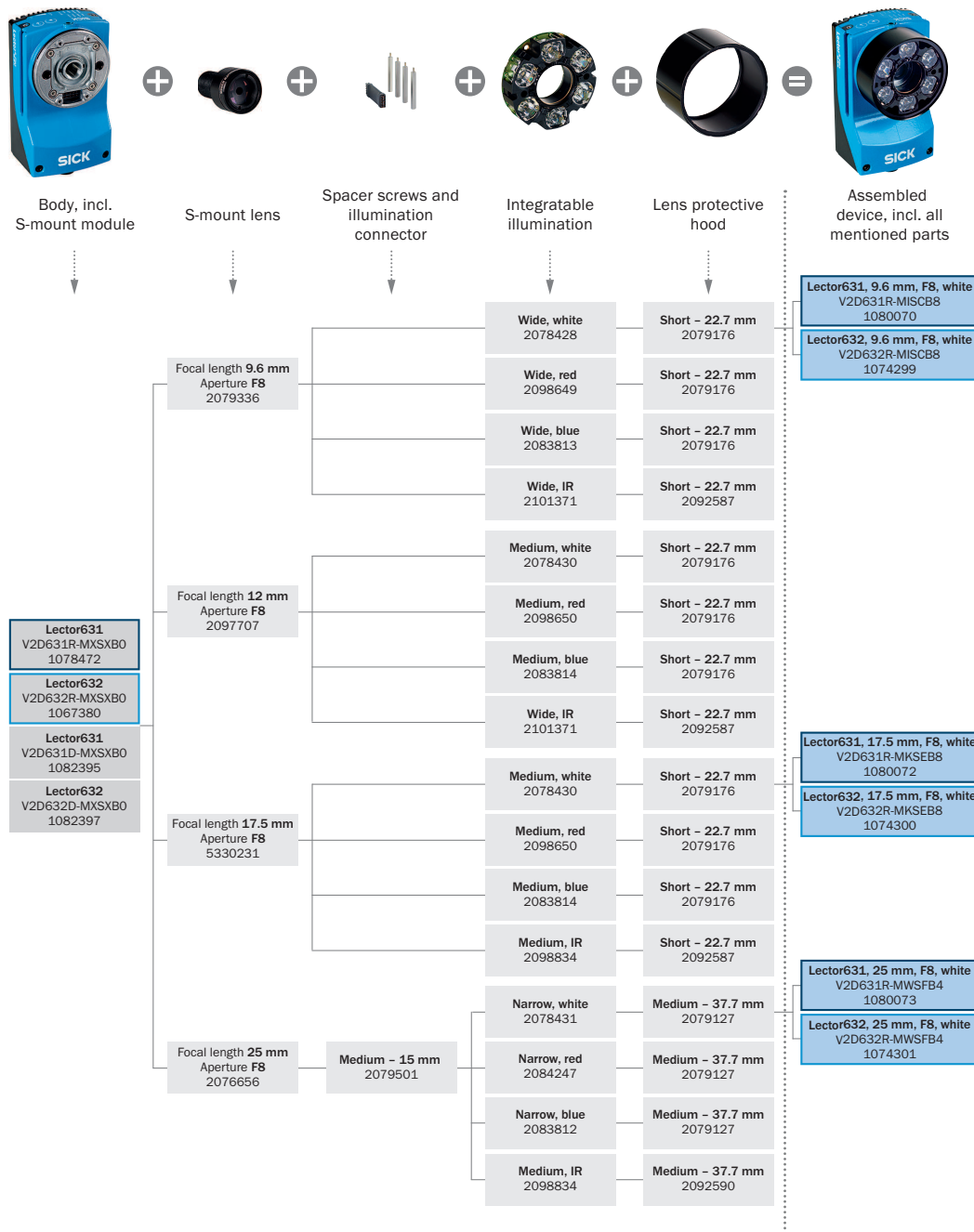
① surface perçue du champ de vue : horizontal x vertical (mm)

② Plage complète

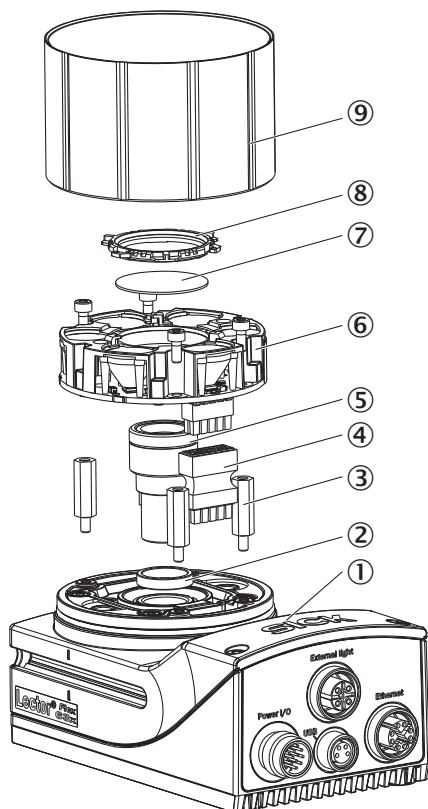
③ Résolution minimale en mm

- ④ code 1D
- ⑤ code 2D
- ⑥ Distance de travail en mm
- ⑦ Distance focale de l'objectif, ici par exemple pour f = 12,5 mm
- ⑧ Zone proche
- ⑨ Entretien optionnelle nécessaire

### Guide de sélection Lector63x S-mount





### Vue éclatée



- ① Boîtier de caméra
- ② Écarteur pour éclairage à intégrer
- ③ Rondelle d'écartement (en option)
- ④ Connecteur pour éclairage
- ⑤ Objectif à monture S
- ⑥ Éclairage à intégrer
- ⑦ Filtre optique (en option)
- ⑧ Porte-filtre
- ⑨ Capuchon de protection de l'optique

### accessoires recommandés

Autres modèles d'appareil et accessoires → [www.sick.com/Lector63x](http://www.sick.com/Lector63x)

	description succincte	type	référence
réflecteurs et optique			
	<ul style="list-style-type: none"> <li><b>Description:</b> Entretoise et connecteur enfichable d'éclairage (centre) pour le montage de l'éclairage intégré, longueur : 15 mm, à utiliser avec les objectifs C-Mount à distance focale 12 mm ou 25 mm et les objectifs S-Mount à distance focale 25 mm</li> </ul>	Écarteur	2079501
	<ul style="list-style-type: none"> <li><b>Description:</b> Capuchon de protection optique moyen, indice de protection IP 67, longueur : 37,7 mm, PMMA, pour une utilisation avec l'objectif C-Mount compact avec distance focale de 12 mm ou 25 mm et objectif S-Mount avec distance focale de 25 mm</li> </ul>	Capuchon de protection de l'optique (PMMA)	2079127

	description succincte	type	référence
connecteurs et câbles			
	<ul style="list-style-type: none"> <li><b>Description:</b> Power, Adapté 2 A, blindé, Série, CAN, E/S numériques</li> <li><b>Mode de raccordement tête A:</b> Connecteur femelle, M12, 17 pôles, droit, Codage A</li> <li><b>Mode de raccordement tête B:</b> Connecteur mâle, M12, 17 pôles, droit, Codage A</li> <li><b>Type de signal:</b> Power, série, CAN, E/S numériques</li> <li><b>Câble:</b> 2 m, compatible basses températures</li> </ul>	YM2A8D-020XXF2A8D	6053230
	<ul style="list-style-type: none"> <li><b>Mode de raccordement tête A:</b> Connecteur mâle, M12, 8 pôles, droit, Codage X</li> <li><b>Mode de raccordement tête B:</b> Connecteur mâle, RJ45, 8 pôles, droit</li> <li><b>Type de signal:</b> Ethernet, Gigabit Ethernet</li> <li><b>Câble:</b> 2 m, 8 fils, PUR, sans halogène</li> <li><b>Description:</b> Ethernet, blindé, Gigabit Ethernet</li> <li><b>Domaine d'utilisation:</b> Domaine de l'huile/des lubrifiants</li> </ul>	YM2X18-020EG1MR-JA8	2106258
	<ul style="list-style-type: none"> <li><b>Mode de raccordement tête A:</b> Connecteur mâle, M12, 8 pôles, droit, Codage X</li> <li><b>Mode de raccordement tête B:</b> Connecteur mâle, RJ45, 8 pôles, droit</li> <li><b>Type de signal:</b> Ethernet, Gigabit Ethernet</li> <li><b>Câble:</b> 3 m, 8 fils, PUR, sans halogène</li> <li><b>Description:</b> Ethernet, blindé, Gigabit Ethernet</li> <li><b>Domaine d'utilisation:</b> Domaine de l'huile/des lubrifiants</li> </ul>	YM2X18-030EG1MR-JA8	2145693
boîtiers répartiteurs			
		CDB650-204	1064114
technique de fixation			
	<ul style="list-style-type: none"> <li><b>Description:</b> Équerre de fixation avec vis, forme en L pour montage avec écrous coulisseaux, y compris un affichage de l'angle pour le réglage de l'angle d'inclinaison</li> <li><b>Convient pour:</b> Lector83x, Inspector83x, Lector63x, InspectorP63x, Lector83x, Inspector83x, Lector63x, InspectorP63x, Lector83x, Inspector83x, Lector63x, InspectorP63x, Lector83x, Inspector83x, Lector63x</li> </ul>	Équerre de fixation	2078970

## SICK EN BREF

SICK est l'un des principaux fabricants de capteurs et de solutions de détection intelligents pour les applications industrielles. Notre gamme unique de produits et de services vous fournit tous les outils dont vous avez besoin pour la gestion sûre et efficace de vos processus, la protection des personnes contre les accidents et la prévention des dommages environnementaux.

Nous possédons une vaste expérience dans de nombreux secteurs et connaissons vos processus et vos exigences. Nous sommes en mesure de vous proposer les capteurs intelligents qui répondent parfaitement à vos besoins. Nos solutions systèmes sont testées et améliorées dans des centres d'application situés en Europe, en Asie et en Amérique du Nord afin de satisfaire pleinement nos clients. Cette rigueur a fait de notre entreprise un fournisseur et partenaire de développement fiable.

Nous proposons également une gamme complète de services : les SICK LifeTime Services vous accompagnent tout au long du cycle de vie de vos machines et vous garantissent sécurité et productivité.

**C'est ainsi que nous concevons la détection intelligente.**

## DANS LE MONDE ENTIER, PRÈS DE CHEZ VOUS :

Interlocuteurs et autres sites sur → [www.sick.com](http://www.sick.com)