



LMS531-10100 Security

LMS5xx

CAPTEURS 2D-LIDAR

SICK
Sensor Intelligence.



informations de commande

type	référence
LMS531-10100 Security	1067356

Autres modèles d'appareil et accessoires → www.sick.com/LMS5xx



caractéristiques techniques détaillées

Caractéristiques

Domaine d'application	Outdoor, Security, Indoor
Modèle	PRO
Résolutions variées	Standard Resolution
Source lumineuse	Infrarouge (905 nm, ± 10 nm)
Classe laser	1 (EN/IEC 60825-1:2014, EN 60825-1:2014+A11:2021)
Angle d'ouverture	
	Horizontal 190°
Fréquence de balayage	25 Hz 35 Hz 50 Hz 75 Hz 100 Hz
Résolution angulaire	
	Horizontal 0,042°, interlaced 0,083°, interlaced 0,1667° 0,25° 0,333° 0,5° 0,667° 1°
Planéité du champ de balayage	Planéité du champ de balayage combinée : ± 0,72° Erreur de cône typique : valeur 1 Sigma - 0,11° ± 0,1° Inclinaison typique : valeur 1 Sigma + 0,15° ± 0,08°
Chauffages	Auto-chauffant avec chauffage intégré supplémentaire
Zone de fonctionnement	1 m ... 80 m
Portée	
Avec un coefficient de réflexion diffuse de 10 %	40 m

Exactitude de mesure	± 24 mm
Taille de spot	Divergence : 11,9 mrad Au niveau de la fenêtre d'aperçu : 13,5 mm Dans 26 m : 322 mm Dans 40 m : 489 mm
Nombre d'échos évalués	5

Mécanique/électronique

Mode de raccordement	4 x connecteur cylindrique M12 (acier inoxydable)
Tension d'alimentation	24 V DC, ± 20 %
Puissance absorbée	22 W, + Chauffage 55 W (typique)
Matériau du boîtier	AlSi12
Couleur du boîtier	Gris (RAL 7032)
Matériau de la vitre frontale	Polycarbonate, revêtement antirayures
Indice de protection	IP65 (EN 60529, paragraphe 14.2.7) IP67 (EN 60529, paragraphe 14.2.7)
Classe de protection	III (IEC 61140:2016-11)
Poids	3,7 kg
Dimensions (L x l x H)	160 mm x 155 mm x 185 mm
MTBF	> 100 années
MTTFd	> 100 années

Grandeurs caractéristiques relatives à la sécurité

MTTF_D	> 100 années
-------------------------	--------------

Performance

Temps de réponse	≥ 10 ms
Forme d'objet détectable	Pratiquement au choix
Erreur systématique	± 25 mm (1 m ... 10 m) ± 35 mm (10 m ... 20 m) ± 50 mm (20 m ... 30 m) ¹⁾
Erreur statistique	6 mm (1 m ... 10 m) 8 mm (10 m ... 20 m) 14 mm (20 m ... 30 m) ¹⁾
Application intégrée	Évaluation des champs Sortie des données
Nombre de jeux de champs	10 champs
Scénarios d'évaluation simultanés	10
Filtre	Filtre à écho Filtre à brouillard Filtre à particules Filtre de moyenne Filtre anti-aveuglement

¹⁾ Valeur typique ; valeur réelle en fonction des conditions ambiantes.

Interfaces

Ethernet	✓, TCP/IP
Fonction	Hôte et AUX, NTP
Taux de transfert des données	10 / 100 Mbits / s

Série	✓ , RS-232, RS-422
Fonction	Hôte et AUX
Taux de transfert des données	9,6 kBaud ... 500 kBaud
CAN	✓
Fonction	Extension du nombre de sorties
Taux de transfert des données	20 kBit/s, 500 kBit/s, 1 MBit/s, synchronisation
USB	✓
Remarque	Mini-USB
Fonction	Interface de service
Entrées/sorties numériques	
Entrées	4 (digital)
Sorties	4 (4 sorties numériques dans la fonction de relais)
Indicateurs optiques	5 LEDs (afficheur à 7 segments supplémentaire)

Caractéristiques ambiantes

Coefficient de réflexion diffuse	2 % ... > 1.000 % (réflecteurs)
Compatibilité électromagnétique (CEM)	
Rayonnement émis	Environnement industriel (IEC 61000-6-3:2020 / EN IEC 61000-6-3:2007+A1:2011)
Immunité électromagnétique	Environnement industriel (IEC 61000-6-2:2016 / EN IEC 61000-6-2:2019)
Immunité aux vibrations	
Contrôle du sinus	10 Hz ... 150 Hz, Amplitude 0,35 mm à 5 g, 20 cycles ¹⁾
Immunité aux chocs	15 g, 11 ms, 6 chocs uniques/axe ²⁾ 10 g, 16 ms, 1.000 chocs continus/axe ²⁾
Résistance aux coups	IK05, IK06, IK07 (DIN EN 50102:09-1997)
Température de service	-40 °C ... +60 °C
Température de stockage	-40 °C ... +70 °C
Insensibilité à la lumière ambiante	70.000 lx

¹⁾ IEC 60068-2-6:2007-12.

²⁾ IEC 60068-2-27:2008-02.

Remarques générales

Remarque concernant l'utilisation	Le capteur n'est pas un composant de sécurité au sens des normes de sécurité pour les machines.respectivement en vigueur.
--	---

Certifications

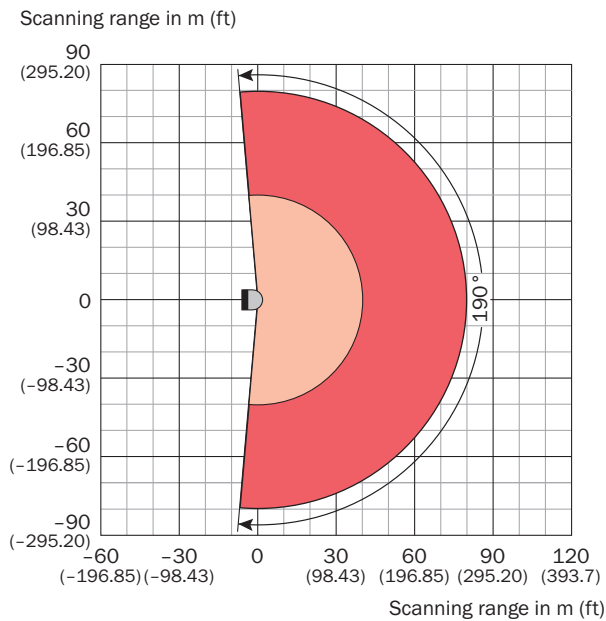
EU declaration of conformity	✓
UK declaration of conformity	✓
ACMA declaration of conformity	✓
China RoHS	✓
Certificat cTUVus	✓
Information according to Art. 3 of Data Act (Regulation EU 2023/2854)	✓

Classifications

ECLASS 5.0	27270990
ECLASS 5.1.4	27270990

ECLASS 6.0	27270913
ECLASS 6.2	27270913
ECLASS 7.0	27270913
ECLASS 8.0	27270913
ECLASS 8.1	27270913
ECLASS 9.0	27270913
ECLASS 10.0	27270913
ECLASS 11.0	27270913
ECLASS 12.0	27270913
ETIM 5.0	EC002550
ETIM 6.0	EC002550
ETIM 7.0	EC002550
ETIM 8.0	EC002550
UNSPSC 16.0901	41111615

Diagramme des zones de fonctionnement



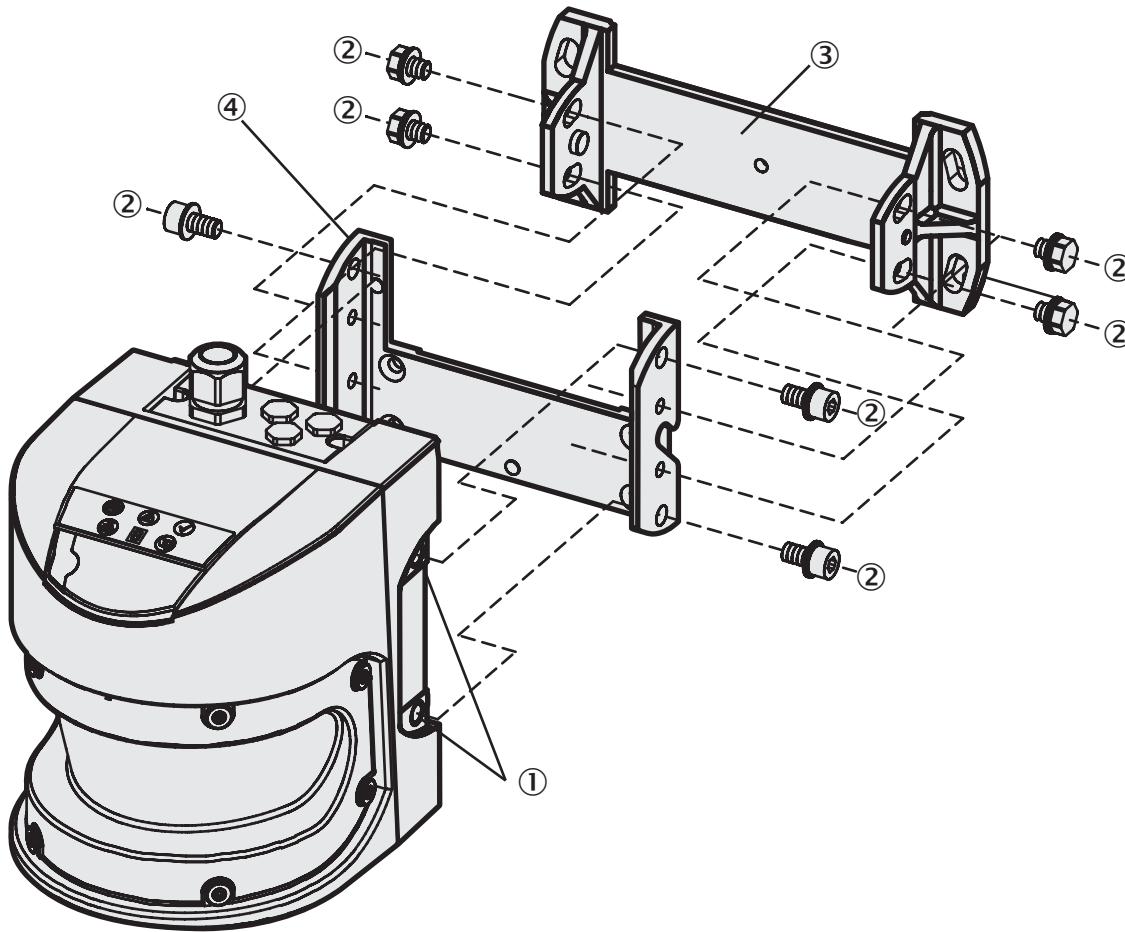
- Scanning range max. 80 m (262.47 ft)
- Scanning range for objects up to 10 % remission 40 m (131.23 ft)

Instruction de montage



- ① trous filetés M8x9
- ② vis de fixation
- ③ Kit de fixation 3
- ④ Kit de fixation 2
- ⑤ Kit de fixation 1

Instruction de montage



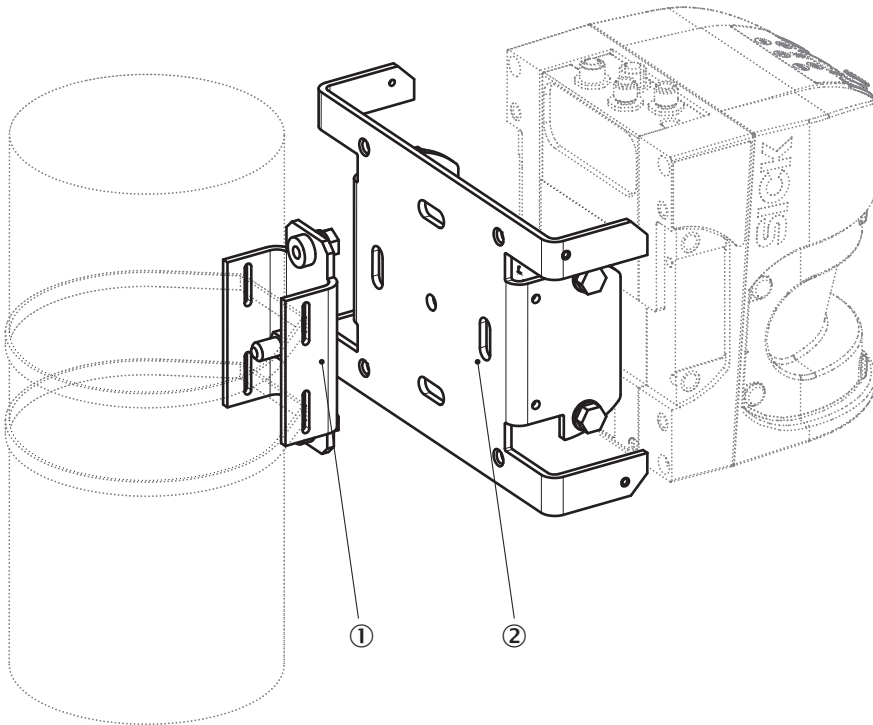
- ① trous filetés M8x9
- ② vis de fixation
- ③ Kit de fixation 2
- ④ Kit de fixation 1

Instruction de montage



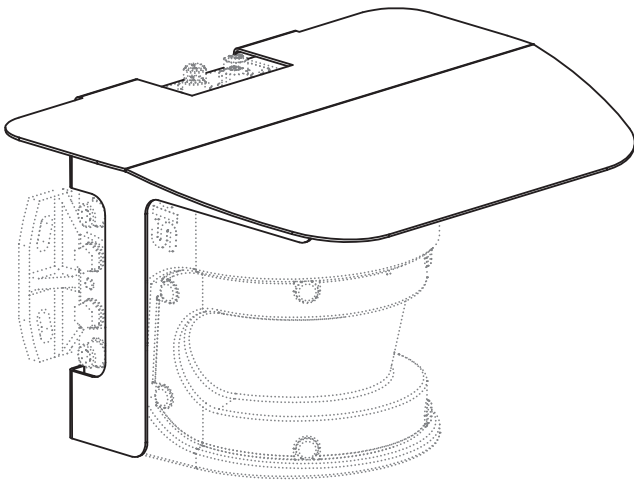
- ① trous filetés M8x9
- ② vis de fixation
- ③ Kit de fixation 1

Instruction de montage

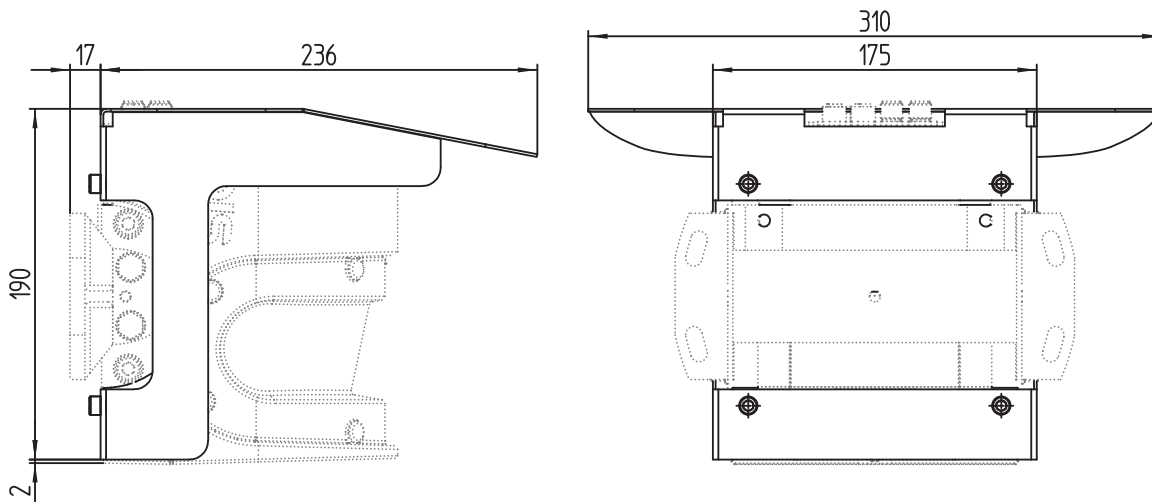


- ① Fixation de la potence
- ② équerre de fixation 2059271

Instruction de montage



Instruction de montage

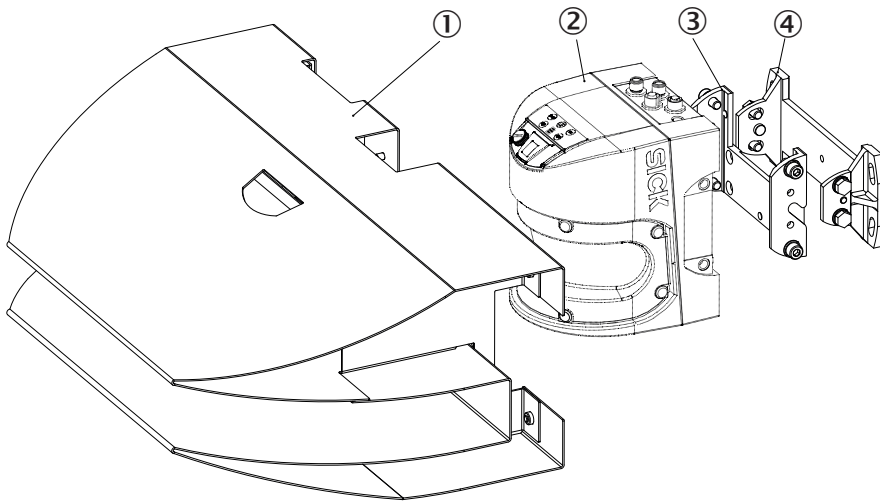


Instruction de montage



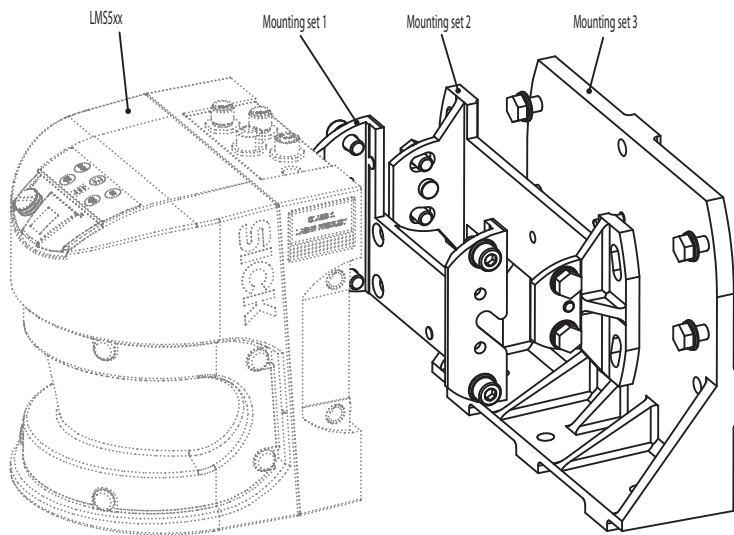
- ① équerre de fixation 2059271
- ② kit de fixation 2018303

Instruction de montage

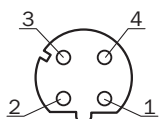


- ① visière contre les intempéries
- ② LMS5xx
- ③ Kit de fixation 1
- ④ Kit de fixation 2

Instruction de montage



Mode de raccordement Ethernet

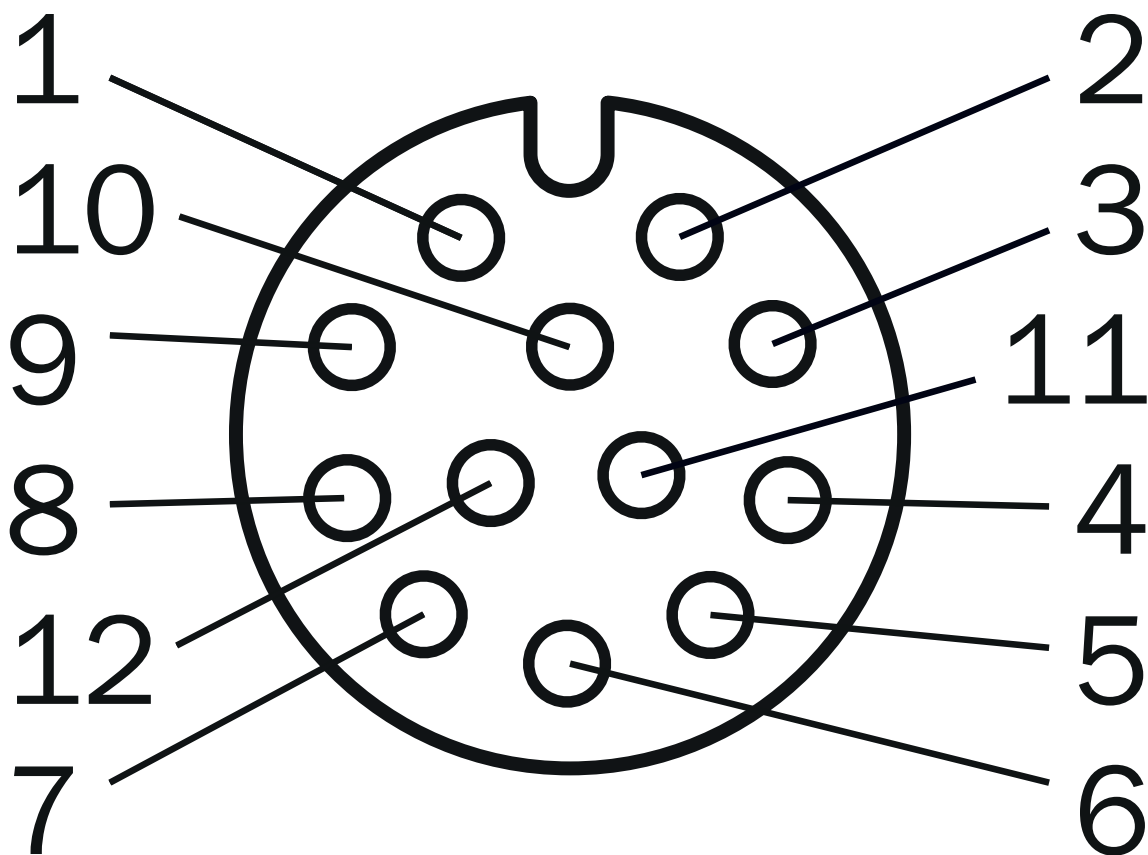


connecteur femelle M12, 4 pôles, codage D

- ① TX+
- ② RX+
- ③ TX-

④ RX-

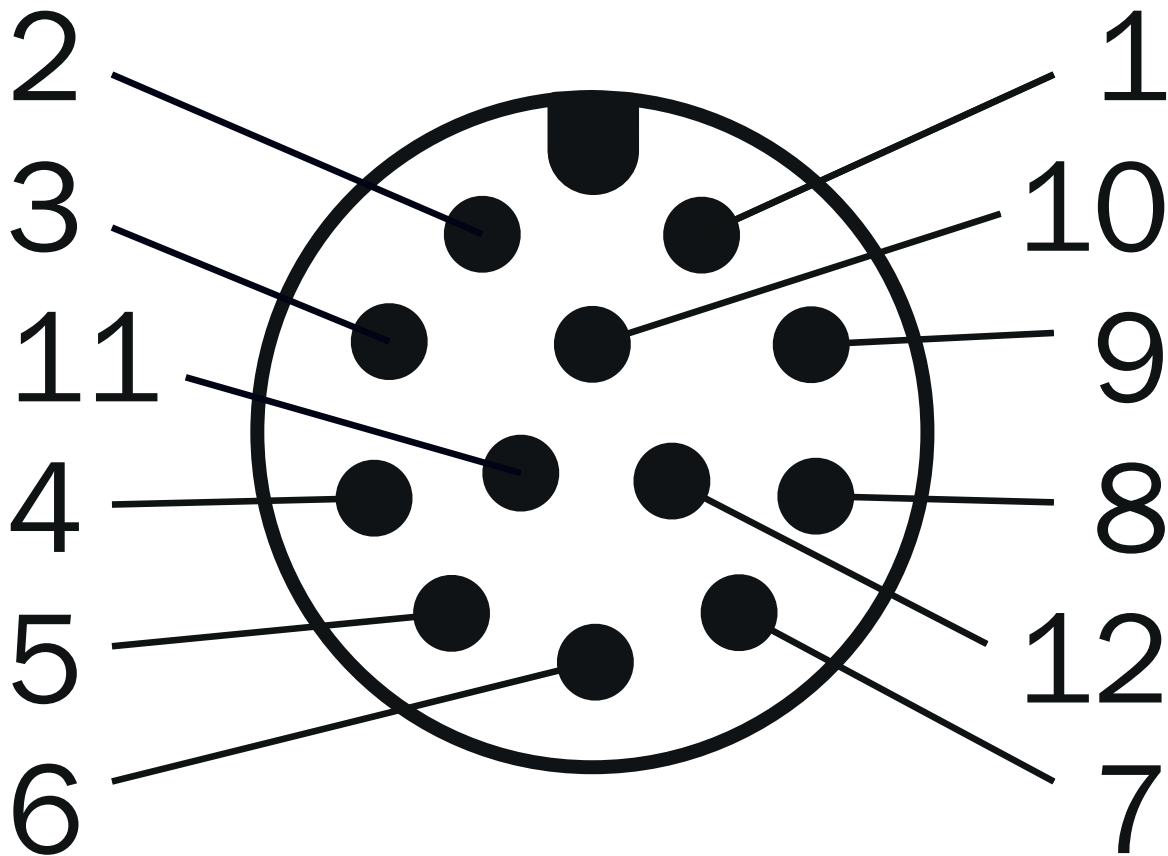
Affectation des broches Alarmes



M12, connecteur femelle, 12 pôles, codage A

- ① Alarm A (OUT1)
- ② Sab A (OUT4)
- ③ Alarm B (OUT1)
- ④ Alarm R A
- ⑤ Error A (OUT2)
- ⑥ Alarm R B
- ⑦ Disq. A (OUT3)
- ⑧ Error B (OUT2)
- ⑨ Sab B (OUT4)
- ⑩ Disq. B (OUT3)
- ⑪ Sab R A
- ⑫ Sab R B

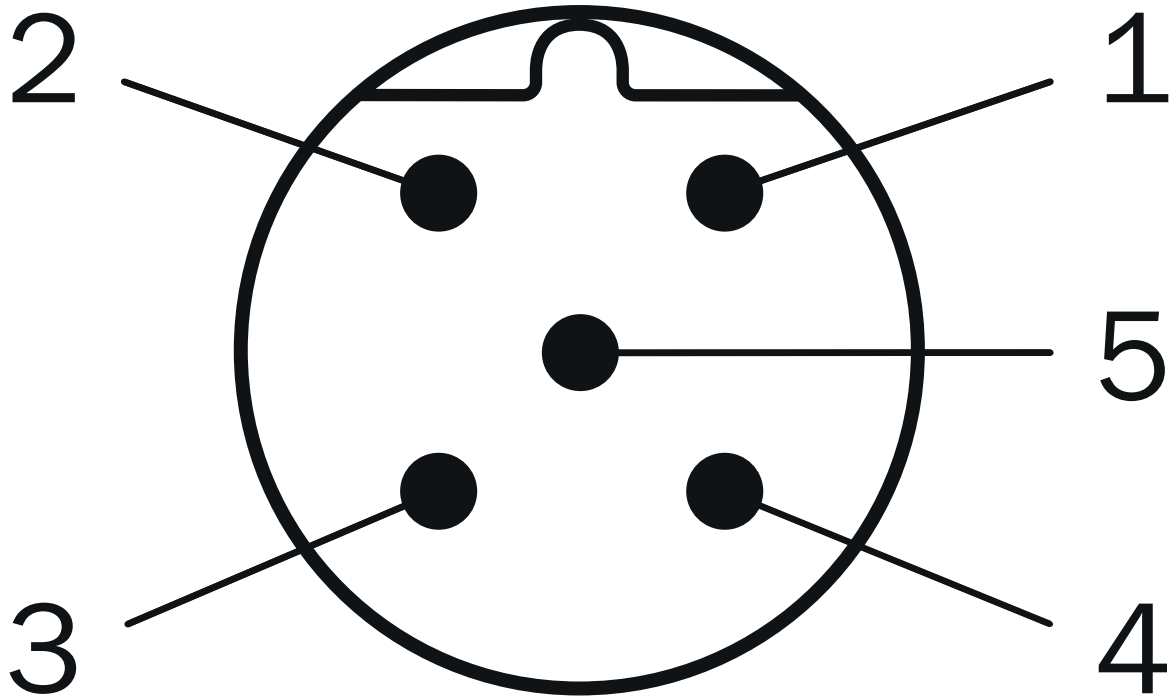
Affectation des broches Inputs



M12, connecteur mâle 12 pôles, codage A

- ① A/DA (IN1)
- ② RD-/RxD
- ③ GND IN
- ④ GND RS/CAN
- ⑤ D/N (IN3)
- ⑥ WT (IN2)
- ⑦ TD-/TxD
- ⑧ TEACH (IN4)
- ⑨ RD+
- ⑩ TD+
- ⑪ CAN LOW
- ⑫ CAN HIGH

Affectation des broches Connexion « POWER »










connecteur mâle M12, 5 pôles, code A

- ① V_s
- ② V_s heat.
- ③ GND
- ④ Réserve
- ⑤ GND heat.

accessoires recommandés

Autres modèles d'appareil et accessoires → www.sick.com/LMS5xx

	description succincte	type	référence
technique de fixation			
	<ul style="list-style-type: none"> • Description: Équerre de fixation pour montage direct par l'arrière, au mur ou sur la machine, pas de réglage possible • Matériau: Aluminium • Détails: Aluminium • Unité d'emballage: 1 pièce 	Kit de fixation 1	2015623
	<ul style="list-style-type: none"> • Description: Équerre de fixation pour montage par l'arrière, au mur ou sur la machine, réglage sur les axes longitudinal et transversal possible, uniquement avec le kit de fixation 1 (2015623) • Matériau: Aluminium • Détails: Aluminium • Unité d'emballage: 1 pièce 	Kit de fixation 2	2015624

	description succincte	type	référence
protection et entretien des appareils			
	<ul style="list-style-type: none"> • Description: Visière 190° compacte contre les intempéries, uniquement pour un montage en hauteur du LMS5xx, le scanner doit être monté en hauteur • Matériau: Acier inoxydable V4A 1.4404 	Visière contre les intempéries 190°	2089593
connecteurs et câbles			
	<ul style="list-style-type: none"> • Mode de raccordement tête A: Connecteur mâle, M12, 4 pôles, droit, Codage D • Mode de raccordement tête B: Connecteur mâle, RJ45, 4 pôles, droit • Type de signal: Ethernet, PROFINET • Câble: 5 m, 4 fils, CAT5, CAT5e, PUR, sans halogène • Description: Ethernet, blindé, PROFINET • Domaine d'utilisation: Résistance au cintrage à froid, Outdoor, Domaine de l'huile/des lubrifiants, Résistance à l'eau de mer 	YM2D34-050PN4MR-JA4	6054493
	<ul style="list-style-type: none"> • Mode de raccordement tête A: Connecteur femelle, M12, 4 pôles, droit • Mode de raccordement tête B: Extrémité de câble ouverte • Câble: 5 m, 4 fils, PUR, sans halogène • Description: Blindé • Domaine d'utilisation: Mode chaîne porte-câble, Domaine de l'huile/des lubrifiants, robots, Mode chaîne porte-câble 	YF2A64-050UE1X-LEAX	6054495
	<ul style="list-style-type: none"> • Mode de raccordement tête A: Connecteur mâle, M12, 12 pôles, droit, Codage A • Mode de raccordement tête B: Extrémité de câble ouverte • Type de signal: Câble capteur / actionneur • Câble: 5 m, 12 fils, PUR, sans halogène • Description: Câble capteur / actionneur, blindé • Domaine d'utilisation: Mode chaîne porte-câble, Domaine de l'huile/des lubrifiants, robots, Outdoor, Outdoor 	YM2A6B-050UD3X-LEAX	2131103
	<ul style="list-style-type: none"> • Mode de raccordement tête A: Connecteur femelle, M12, 12 pôles, droit, Codage A • Mode de raccordement tête B: Extrémité de câble ouverte • Type de signal: Câble capteur / actionneur • Câble: 5 m, 12 fils, PUR, sans halogène • Description: Câble capteur / actionneur, blindé • Domaine d'utilisation: Mode chaîne porte-câble, Domaine de l'huile/des lubrifiants, robots, Outdoor, Outdoor 	YF2A6B-050UD3X-LEAX	2131105

SICK EN BREF

SICK est l'un des principaux fabricants de capteurs et de solutions de détection intelligents pour les applications industrielles. Notre gamme unique de produits et de services vous fournit tous les outils dont vous avez besoin pour la gestion sûre et efficace de vos processus, la protection des personnes contre les accidents et la prévention des dommages environnementaux.

Nous possédons une vaste expérience dans de nombreux secteurs et connaissons vos processus et vos exigences. Nous sommes en mesure de vous proposer les capteurs intelligents qui répondent parfaitement à vos besoins. Nos solutions systèmes sont testées et améliorées dans des centres d'application situés en Europe, en Asie et en Amérique du Nord afin de satisfaire pleinement nos clients. Cette rigueur a fait de notre entreprise un fournisseur et partenaire de développement fiable.

Nous proposons également une gamme complète de services : les SICK LifeTime Services vous accompagnent tout au long du cycle de vie de vos machines et vous garantissent sécurité et productivité.

C'est ainsi que nous concevons la détection intelligente.

DANS LE MONDE ENTIER, PRÈS DE CHEZ VOUS :

Interlocuteurs et autres sites sur → www.sick.com