

IME30-15BDSZC0S

IME

DÉTECTEURS DE PROXIMITÉ INDUCTIFS

**SICK**  
Sensor Intelligence.

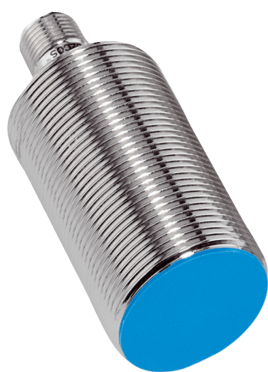


illustration non contractuelle



### informations de commande

| type            | référence |
|-----------------|-----------|
| IME30-15BDSZC0S | 1067183   |

**compris dans la livraison:** BEF-MU-M30 (1)

Autres modèles d'appareil et accessoires → [www.sick.com/IME](http://www.sick.com/IME)

### caractéristiques techniques détaillées

#### Caractéristiques

|   |  |
|---|--|
| <b>Forme</b>                                    | Métrique                                 |
| <b>Forme du boîtier</b>                         | Type standard                            |
| <b>Filetage</b>                                 | M30 x 1,5                                |
| <b>Diamètre</b>                                 | Ø 30 mm                                  |
| <b>Distance de commutation <math>S_n</math></b> | 15 mm                                    |
| <b>Portée sécurisée <math>S_a</math></b>        | 12,15 mm                                 |
| <b>Montage dans métal</b>                       | Noyable                                  |
| <b>Fréquence de commutation</b>                 | 500 Hz                                   |
| <b>Mode de raccordement</b>                     | Connecteur M12, 4 pôles                  |
| <b>Fonction de sortie</b>                       | Contact NO                               |
| <b>Versión électrique</b>                       | CC 2 fils                                |
| <b>Indice de protection</b>                     | IP67 <sup>1)</sup>                       |
| <b>Contenu de la livraison</b>                  | Écrou de fixation, laiton, nickelé (2 x) |

<sup>1)</sup> Selon EN 60529.

#### Mécanique/électronique

|                               |  |
|-------------------------------|--|
| <b>Tension d'alimentation</b> | 10 V DC ... 30 V DC                          |
| <b>Ondulation résiduelle</b>  | ≤ 10 %                                       |
| <b>Chute de tension</b>       | ≤ 4 V <sup>1)</sup><br>≤ 4,5 V <sup>2)</sup> |

<sup>1)</sup> Pour  $I_a = 30$  mA.

<sup>2)</sup> Pour  $I_a$  max.

<sup>3)</sup> Tension d'alimentation  $U_B$  et température ambiante  $T_a$  constantes.

<sup>4)</sup> De Sr.

|   |                                   |
|---|-----------------------------------|
| <b>Durée d'initialisation</b>                   | ≤ 100 ms                          |
| <b>Hystérésis</b>                               | 3 % ... 15 %                      |
| <b>Reproductibilité</b>                         | ≤ 2 % <sup>3)</sup><br>4)         |
| <b>Dérive de température (de S<sub>1</sub>)</b> | ± 10 %                            |
| <b>CEM</b>                                      | Selon EN 60947-5-2                |
| <b>Courant permanent I<sub>a</sub></b>          | ≤ 100 mA                          |
| <b>Courant de repos</b>                         | ≤ 0,8 mA                          |
| <b>Courant de charge minimal</b>                | ≥ 3 mA                            |
| <b>Protection contre les courts-circuits</b>    | ✓                                 |
| <b>Impulsions d'enclenchement</b>               | ≤ 5 ms                            |
| <b>Immunité aux chocs et aux vibrations</b>     | 30 g, 11 ms/10 Hz ... 55 Hz, 1 mm |
| <b>Température de fonctionnement</b>            | -25 °C ... +75 °C                 |
| <b>Matériau du boîtier</b>                      | Laiton, nickelé                   |
| <b>Matériau, surface active</b>                 | Plastique, PA 66                  |
| <b>Longueur du boîtier</b>                      | 71 mm                             |
| <b>Longueur de filetage utile</b>               | 54 mm                             |
| <b>Couple de serrage max.</b>                   | ≤ 100 Nm                          |
| <b>Fichier UL n°</b>                            | NRKH.E181493                      |

<sup>1)</sup> Pour I<sub>a</sub> = 30 mA.

<sup>2)</sup> Pour I<sub>a</sub> max.

<sup>3)</sup> Tension d'alimentation U<sub>B</sub> et température ambiante T<sub>a</sub> constantes.

<sup>4)</sup> De Sr.

### Grandeurs caractéristiques relatives à la sécurité

|  |              |
|--|--------------|
| <b>MTTF<sub>D</sub></b>                    | 1.103 années |
| <b>DC<sub>avg</sub></b>                    | 0 %          |
| <b>T<sub>M</sub> (durée d'utilisation)</b> | 20 années    |

### Facteurs de réduction

|                               |  |
|-------------------------------|--|
| <b>Remarque</b>               | Les valeurs sont valables comme valeurs indicatives pouvant varier |
| <b>Acier St37 (Fe)</b>        | 1  |
| <b>Acier inoxydable (V2A)</b> | Env. 0,8   |
| <b>Aluminium (Al)</b>         | Env. 0,45  |
| <b>Cuivre (Cu)</b>            | Env. 0,4   |
| <b>Laiton (Ms)</b>            | Env. 0,4   |

### Consigne de montage

|                 |   |
|-----------------|---|
| <b>Remarque</b> | Pour le schéma correspondant, voir « Consignes de montage » |
| <b>B</b>        | 60 mm   |
| <b>C</b>        | 30 mm   |
| <b>D</b>        | 45 mm   |
| <b>F</b>        | 120 mm  |

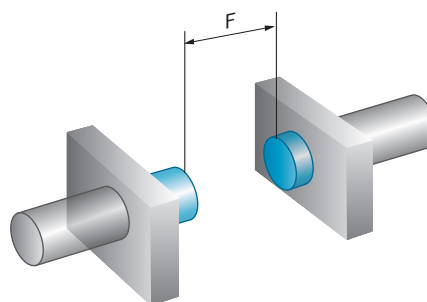
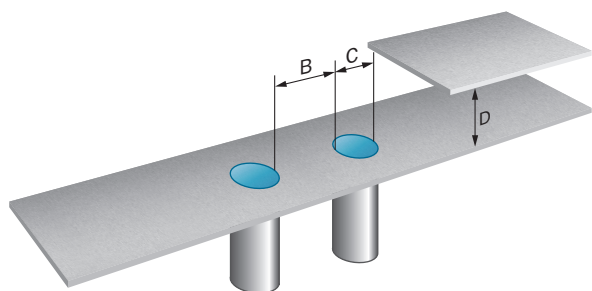
Certifications

|   |   |
|---|---|
| <b>EU declaration of conformity</b>       | ✓ |
| <b>UK declaration of conformity</b>       | ✓ |
| <b>ACMA declaration of conformity</b>     | ✓ |
| <b>Moroccan declaration of conformity</b> | ✓ |
| <b>China RoHS</b>                         | ✓ |
| <b>cULus certificate</b>                  | ✓ |

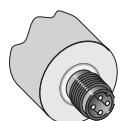
Classifications

|                       |          |
|-----------------------|----------|
| <b>ECLASS 5.0</b>     | 27270101 |
| <b>ECLASS 5.1.4</b>   | 27270101 |
| <b>ECLASS 6.0</b>     | 27270101 |
| <b>ECLASS 6.2</b>     | 27270101 |
| <b>ECLASS 7.0</b>     | 27270101 |
| <b>ECLASS 8.0</b>     | 27270101 |
| <b>ECLASS 8.1</b>     | 27270101 |
| <b>ECLASS 9.0</b>     | 27270101 |
| <b>ECLASS 10.0</b>    | 27270101 |
| <b>ECLASS 11.0</b>    | 27270101 |
| <b>ECLASS 12.0</b>    | 27274001 |
| <b>ETIM 5.0</b>       | EC002714 |
| <b>ETIM 6.0</b>       | EC002714 |
| <b>ETIM 7.0</b>       | EC002714 |
| <b>ETIM 8.0</b>       | EC002714 |
| <b>UNSPSC 16.0901</b> | 39122230 |

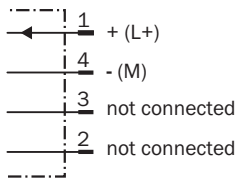
Consigne de montage Montage noyable



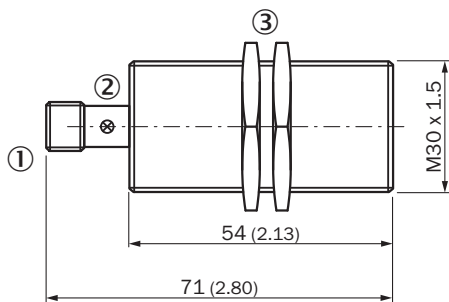
Mode de raccordement



### Schéma de raccordement Cd-015



### Plan coté IME30 Standard, connecteur mâle, noyable




Dimensions en mm (inch)

- ① Raccordement
- ② LED
- ③ Écrou de fixation (2 x) ; SW 36, métal

### accessoires recommandés

Autres modèles d'appareil et accessoires → [www.sick.com/IME](http://www.sick.com/IME)

|   | description succincte  | type       | référence |
|---|--|------------|-----------|
| technique de fixation   |  |            |           |
|  | <ul style="list-style-type: none"> <li>• <b>Description:</b> Équerre de fixation pour capteurs M30</li> <li>• <b>Matériau:</b> Acier</li> <li>• <b>Détails:</b> Acier galvanisé</li> <li>• <b>Contenu de la livraison:</b> Sans matériel de fixation</li> </ul>  | BEF-WN-M30 | 5308445   |
|  | <ul style="list-style-type: none"> <li>• <b>Description:</b> Plaques de fixation, pour capteurs M30</li> <li>• <b>Matériau:</b> Acier</li> <li>• <b>Détails:</b> Acier galvanisé</li> <li>• <b>Contenu de la livraison:</b> Sans matériel de fixation</li> </ul> | BEF-WG-M30 | 5321871   |

|   | description succincte   | type                | référence |
|---|---|---------------------|-----------|
| connecteurs et câbles   |   |                     |           |
|    | <ul style="list-style-type: none"> <li><b>Description:</b> Câble capteur / actionneur, non blindé</li> <li><b>Mode de raccordement tête A:</b> Connecteur femelle, M12, 4 pôles, droit</li> <li><b>Mode de raccordement tête B:</b> Extrémité de câble ouverte</li> <li><b>Type de signal:</b> Câble capteur / actionneur</li> <li><b>Câble:</b> 5 m, 4 fils, PVC</li> <li><b>Raccordement:</b> Extrémité de câble ouverte</li> <li><b>Remarque:</b> Ce produit résiste généralement aux produits de nettoyage chimiques (voir Ecolab). Nous vous prions de ne pas utiliser d'autres produits de nettoyage, N'est pas résistant à l'acide lactique ni au peroxyde d'hydrogène (H2O2)</li> <li><b>Domaine d'utilisation:</b> Zones non sollicitées, Environnements humides et hygiéniques, Domaine de produit chimique</li> </ul>  | DOL-1204-G05MNI     | 6052615   |
|    | <ul style="list-style-type: none"> <li><b>Description:</b> Câble capteur / actionneur, non blindé</li> <li><b>Mode de raccordement tête A:</b> Connecteur femelle, M12, 4 pôles, droit</li> <li><b>Mode de raccordement tête B:</b> Extrémité de câble ouverte</li> <li><b>Type de signal:</b> Câble capteur / actionneur</li> <li><b>Câble:</b> 5 m, 4 fils, PP</li> <li><b>Raccordement:</b> Extrémité de câble ouverte</li> <li><b>Remarque:</b> Ce produit résiste généralement aux produits de nettoyage chimiques (voir Ecolab) et à d'autres produits comme le H2O2, le CH2O2. Avant utilisation, vérifier la résistance du matériau aux produits de nettoyage à utiliser., Résistant à l'acide lactique et au peroxyde d'hydrogène (H2O2)</li> <li><b>Domaine d'utilisation:</b> Environnements humides et hygiéniques, Mode chaîne porte-câble, robots, Résistance au cintrage à froid, Résistance à l'eau de mer</li> </ul> | DOL-1204-G05MRN     | 6058476   |
|    | <ul style="list-style-type: none"> <li><b>Description:</b> Câble capteur / actionneur, non blindé</li> <li><b>Mode de raccordement tête A:</b> Connecteur femelle, M12, 4 pôles, droit, Codage A</li> <li><b>Mode de raccordement tête B:</b> Extrémité de câble ouverte</li> <li><b>Type de signal:</b> Câble capteur / actionneur</li> <li><b>Câble:</b> 5 m, 4 fils, PVC</li> <li><b>Domaine d'utilisation:</b> Zones non sollicitées, Domaine de produit chimique</li> </ul>  | YF2A14-050VB3X-LEAX | 2096235   |
|   | <ul style="list-style-type: none"> <li><b>Description:</b> Câble capteur / actionneur, non blindé</li> <li><b>Mode de raccordement tête A:</b> Connecteur femelle, M12, 4 pôles, droit, Codage A</li> <li><b>Mode de raccordement tête B:</b> Extrémité de câble ouverte</li> <li><b>Type de signal:</b> Câble capteur / actionneur</li> <li><b>Câble:</b> 5 m, 4 fils, PUR, sans halogène</li> <li><b>Domaine d'utilisation:</b> Mode chaîne porte-câble, Domaine de l'huile/des lubrifiants, robots, Mode chaîne porte-câble</li> </ul>   | YF2A14-050UB3X-LEAX | 2095608   |
|  | <ul style="list-style-type: none"> <li><b>Description:</b> Câble capteur / actionneur, non blindé</li> <li><b>Mode de raccordement tête A:</b> Connecteur femelle, M12, 4 pôles, coudé, Codage A</li> <li><b>Mode de raccordement tête B:</b> Extrémité de câble ouverte</li> <li><b>Type de signal:</b> Câble capteur / actionneur</li> <li><b>Câble:</b> 0,6 m, 4 fils, PVC</li> <li><b>Domaine d'utilisation:</b> Zones non sollicitées, Domaine de produit chimique</li> </ul>  | YG2A14-C60VB3XLEAX  | 2145709   |
|  | <ul style="list-style-type: none"> <li><b>Description:</b> Câble capteur / actionneur, non blindé</li> <li><b>Mode de raccordement tête A:</b> Connecteur femelle, M12, 4 pôles, coudé, Codage A</li> <li><b>Mode de raccordement tête B:</b> Extrémité de câble ouverte</li> <li><b>Type de signal:</b> Câble capteur / actionneur</li> <li><b>Câble:</b> 1 m, 4 fils, PVC</li> <li><b>Domaine d'utilisation:</b> Zones non sollicitées, Domaine de produit chimique</li> </ul>  | YG2A14-010VB3X-LEAX | 2145710   |
|  | <ul style="list-style-type: none"> <li><b>Description:</b> Câble capteur / actionneur, non blindé</li> <li><b>Mode de raccordement tête A:</b> Connecteur femelle, M12, 4 pôles, droit, Codage A</li> <li><b>Mode de raccordement tête B:</b> Extrémité de câble ouverte</li> <li><b>Type de signal:</b> Câble capteur / actionneur</li> <li><b>Câble:</b> 0,6 m, 4 fils, PVC</li> <li><b>Domaine d'utilisation:</b> Zones non sollicitées, Domaine de produit chimique</li> </ul>  | YF2A14-C60VB3XLEAX  | 2145707   |
|  | <ul style="list-style-type: none"> <li><b>Description:</b> Câble capteur / actionneur, non blindé</li> <li><b>Mode de raccordement tête A:</b> Connecteur femelle, M12, 4 pôles, droit, Codage A</li> <li><b>Mode de raccordement tête B:</b> Extrémité de câble ouverte</li> <li><b>Type de signal:</b> Câble capteur / actionneur</li> <li><b>Câble:</b> 1 m, 4 fils, PVC</li> <li><b>Domaine d'utilisation:</b> Zones non sollicitées, Domaine de produit chimique</li> </ul>  | YF2A14-010VB3X-LEAX | 2145708   |

## SICK EN BREF

SICK est l'un des principaux fabricants de capteurs et de solutions de détection intelligents pour les applications industrielles. Notre gamme unique de produits et de services vous fournit tous les outils dont vous avez besoin pour la gestion sûre et efficace de vos processus, la protection des personnes contre les accidents et la prévention des dommages environnementaux.

Nous possédons une vaste expérience dans de nombreux secteurs et connaissons vos processus et vos exigences. Nous sommes en mesure de vous proposer les capteurs intelligents qui répondent parfaitement à vos besoins. Nos solutions systèmes sont testées et améliorées dans des centres d'application situés en Europe, en Asie et en Amérique du Nord afin de satisfaire pleinement nos clients. Cette rigueur a fait de notre entreprise un fournisseur et partenaire de développement fiable.

Nous proposons également une gamme complète de services : les SICK LifeTime Services vous accompagnent tout au long du cycle de vie de vos machines et vous garantissent sécurité et productivité.

**C'est ainsi que nous concevons la détection intelligente.**

## DANS LE MONDE ENTIER, PRÈS DE CHEZ VOUS :

Interlocuteurs et autres sites sur → [www.sick.com](http://www.sick.com)