



FICHE TECHNIQUE

GL6-P7211

G6
Capteurs photoélectriques

CAPTEURS PHOTOÉLECTRIQUES

GL6-P7211

INFORMATIONS DE COMMANDE

type	référence
GL6-P7211	1066884

D'autres versions d'appareils et accessoires sont disponibles à l'adresse www.sick.com/G6



illustration non contractuelle

CARACTÉRISTIQUES TECHNIQUES DÉTAILLÉES

CARACTÉRISTIQUES

Principe de fonctionnement	Barrière réflech
Principe de fonctionnement, détail	Avec une distance minimale par rapport au réflecteur (système à double lentille)
Distance de commutation max.	0,03 m ... 6 m ¹⁾
Distance de commutation	0,07 m ... 5 m ¹⁾
Filtres de polarisation	Oui
Faisceau de l'émetteur	
Source d'émission	LED PinPoint ²⁾
Type de lumière	Lumière rouge visible
Taille du spot lumineux (distance)	Ø 8 mm (350 mm)
Caractéristiques LED	
Longueur d'onde	650 nm
Réglage	Potentiomètre, 270°

¹⁾ Réflecteur PL80A.

²⁾ Durée de vie moyenne de 100.000 h à T_v = + 25°C.

GRANDEURS CARACTÉRISTIQUES RELATIVES À LA SÉCURITÉ

MTTF _D	1.598 années
DC _{avg}	0 %
T _M (durée d'utilisation)	20 années

ÉLECTRIQUE

Tension d'alimentation U_B	10 V DC ... 30 V DC ¹⁾
Ondulation résiduelle	$\pm 10\%$ ²⁾
Consommation	30 mA ³⁾
Classe de protection	III
Sortie numérique	Type PNP Type de commutation Commutation claire/sombre Type de commutation sélectionnable Sélectionnable à l'aide du commutateur clair / sombre Tension du signal PNP HAUT / BAS $U_V - (\leq 3\text{ V}) / \text{env. } 0\text{ V}$ Courant de sortie I_{max} $\leq 100\text{ mA}$ ⁴⁾ Temps de réponse $< 625\ \mu\text{s}$ ⁵⁾ Fréquence de commutation 1.000 Hz ⁶⁾
Protections électriques	A ⁷⁾ B ⁸⁾ D ⁹⁾

¹⁾ Valeurs limites pour fonctionnement en réseau protégé contre les courts-circuits max. 8 A.

²⁾ Ne doit pas être supérieur ou inférieur aux valeurs de tolérance U_V .

³⁾ Sans charge.

⁴⁾ Pour $U_V > 24\text{ V}$, $I_A \text{ max} = 50\text{ mA}$.

⁵⁾ Durée du signal sur charge ohmique.

⁶⁾ Pour un rapport clair/sombre de 1:1.

⁷⁾ A = raccordements U_V protégés contre les inversions de polarité.

⁸⁾ B = entrées et sorties protégées contre les inversions de polarité.

⁹⁾ D = sorties protégées contre les courts-circuits et les surcharges.

MÉCANIQUE

Forme	Rectangulaire
Dimensions (L x H x P)	12 mm x 31,5 mm x 21 mm
Raccordement	Câble avec connecteur mâle M12, 4 pôles
Raccordement, détail	Longueur de câble (L) 300 mm
Matériau	Boîtier Plastique, ABS/PC Vitre frontale Plastique, PMMA
Poids	20 g

CARACTÉRISTIQUES AMBIANTES

Indice de protection	IP67
Température de fonctionnement	$-25\text{ °C} \dots +55\text{ °C}$ ¹⁾
Température ambiante d'entreposage	$-40\text{ °C} \dots +70\text{ °C}$
Fichier UL n°	NRKH.E348498 & NRKH7.E348498

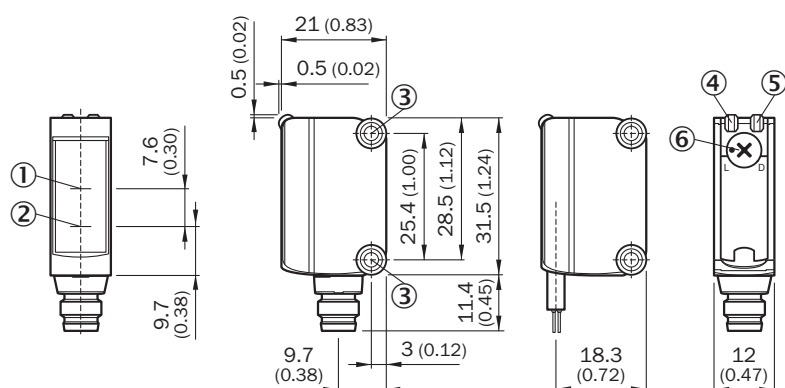
¹⁾ Stabilité de la température $\pm 10\text{ °C}$ après réglage.

CERTIFICATIONS

EU declaration of conformity	✓
UK declaration of conformity	✓

ACMA declaration of conformity	✓
Moroccan declaration of conformity	✓
China RoHS	✓
cULus certificate	✓
Photobiological safety (DIN EN 62471) certificate	✓

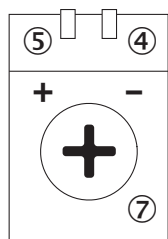
PLAN COTÉ



Dimensions en mm (inch)

- ① axe optique, récepteur
- ② axe optique, émetteur
- ③ orifices de montage M3
- ④ tension d'alimentation active
- ⑤ LED d'état jaune : état réception de lumière
- ⑥ commutateur rotatif clair/sombre : L= commutation claire, D = commutation sombre

POSSIBILITÉS DE RÉGLAGE POSSIBILITÉ DE RÉGLAGE



- ④ tension d'alimentation active
- ⑤ LED d'état jaune : état réception de lumière
- ⑦ réglage de sensibilité : potentiomètre

MODE DE RACCORDEMENT

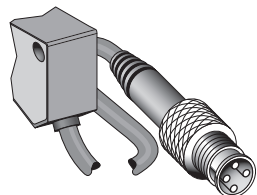
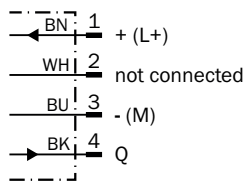
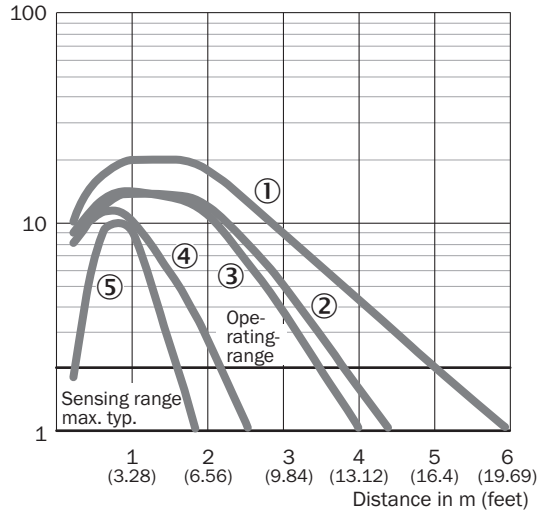


SCHÉMA DE RACCORDEMENT CD-066



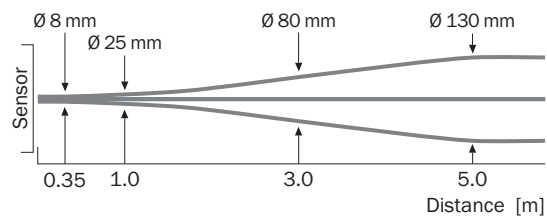
CARACTÉRISTIQUE GL6

Operating reserve



- ① réflecteur PL80A
- ② réflecteur PL40A
- ③ réflecteur P250
- ④ réflecteur PL20A
- ⑤ bande réflecteur REF-IRF-56

TAILLE DU SPOT LUMINEUX GL6, GL6G



GRAPHIQUE DE LA PORTÉE GL6, GL6G



■ Sensing range ■ Sensing range max.

- ① réflecteur PL80A
- ② réflecteur PL40A
- ③ réflecteur P250
- ④ réflecteur PL20A
- ⑤ bande réflecteur REF-IRF-56

Vous trouverez des informations supplémentaires ainsi que des accessoires adaptés, des exemples d'application et des téléchargements tels que des modèles dimensionnels CAO, des notices d'instructions et des logiciels sous www.sick.com/1066884



SICK EN BREF

SICK est une des principales entreprises au monde produisant des solutions de détection intelligentes et des solutions intégrées pour le domaine de l'automatisation industrielle. Nos technologies établissent des normes mondiales et rendent vos processus industriels plus efficaces, plus sûrs et plus durables – dans la logistique ainsi que dans la production.

SICK allie l'intelligence des capteurs à la connaissance du secteur et à des prestations de conseils certifiées. Nous offrons la base idéale pour des solutions d'automatisation évolutives et sur mesure et créons une plus-value tout au long de la chaîne de création de valeur. Nos relations de partenariat intense avec nos clients sont plus qu'une simple promesse : ensemble, nous augmentons la productivité, améliorons la qualité, protégeons la santé et la sécurité et œuvrons pour un avenir durable. Ces relations reposent sur l'empathie et la confiance.

Avec passion et esprit pionnier, SICK développe des technologies innovantes depuis 1946. Grâce à un réseau mondial dans environ 40 pays, SICK est présente dans le monde entier et toujours près de chez vous. Le siège principal de l'entreprise se trouve à Waldkirch près de Fribourg en Allemagne. Nos clients profitent de nos connaissances des exigences locales autant que mondiales que nous transposons vers des solutions sur mesure.