



LFP2000-F4NMB

LFP Cubic

CAPTEURS DE NIVEAU

SICK
Sensor Intelligence.



illustration non contractuelle

informations de commande

type	référence
LFP2000-F4NMB	1066791

Autres modèles d'appareil et accessoires → www.sick.com/LFP_Cubic



caractéristiques techniques détaillées

Caractéristiques

Milieu	Liquides
Type de détection	Niveau limite, en continu
Forme	Électronique standard
Type de sonde	Sonde à câble
Longueur de sonde	2.000 mm
Pression du process	-1 bar ... 10 bar
Température de process	-20 °C ... +100 °C

Performance

Précision de l'élément de mesure	± 5 mm ¹⁾
Reproductibilité	≤ 2 mm
Résolution	< 2 mm
Temps de réponse	400 ms
Constante diélectrique	≥ 5 sur la sonde à tige / sonde à câble ≥ 1,8 avec tube coaxial
Conductivité	Aucune restriction
Modification maximale du niveau de remplissage	≤ 500 mm/s
Zone inactive sur le raccord process	25 mm ²⁾
Zone inactive à l'extrémité de la sonde	≥ 10 mm ¹⁾
MTTF	194,3 années (EN ISO 13849-1)
Écran	✓

¹⁾ Dans les conditions de référence avec l'eau.

²⁾ Dans le cas d'un récipient paramétré, selon les conditions de référence avec de l'eau, à défaut 40 mm.

Électrique

Interface de communication	IO-Link
Tension d'alimentation	12 V DC ... 30 V DC ¹⁾
Consommation	≤ 100 mA pour 24 V CC sans charge de sortie
Durée d'initialisation	≤ 5 s
Classe de protection	III
Mode de raccordement	Connecteur cylindrique M12 x 1, 5 pôles
Signal de sortie	1 x PNP + 1 x PNP/NPN + 4 mA ... 20 mA / 0 V ... 10 V
Charge initiale	4 mA ... 20 mA < 350 ohms avec $U_v > 12 V$, 0 V ... 10 V > 750 ohms à $U_v 14 \geq V$
Hystérésis	≥ 2 mm ²⁾
Courant de sortie	< 100 mA
Charge inductive	< 1 H
Charge capacitive	100 nF
Indice de protection	IP67 (EN 60529)
Dérive de température	< 0,1 mm/K
Niveau de signal inférieur	3,8 mA ... 4 mA
Signal électrique HAUT	20 mA ... 20,5 mA

¹⁾ Tous les raccordements sont protégés contre l'inversion de polarité. Toutes les sorties sont protégées contre les surcharges et les courts-circuits.

²⁾ Réglable.

Mécanique

Matériaux en contact avec la matière	Acier inoxydable 1.4404/316L PTFE FKM
Raccord process	3/4" NPT
Matériau du boîtier	Plastique PBT
Sollicitation max. de la sonde	≤ 6 Nm

Caractéristiques ambiantes

Température de fonctionnement	-20 °C ... +60 °C
Température ambiante d'entreposage	-40 °C ... +80 °C

Certifications

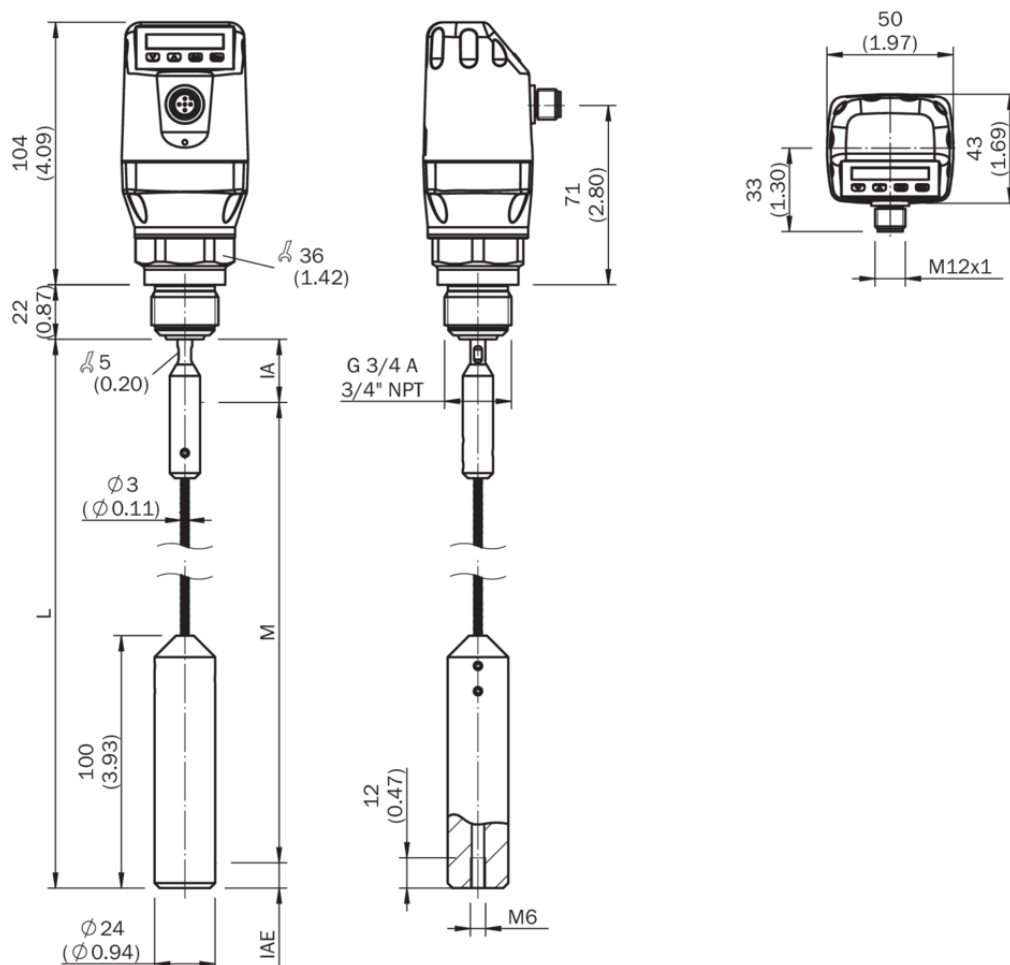
EU declaration of conformity	✓
UK declaration of conformity	✓
ACMA declaration of conformity	✓
Moroccan declaration of conformity	✓
China RoHS	✓
cULus certificate	✓
IO-Link certificate	✓
Information according to Art. 3 of Data Act (Regulation EU 2023/2854)	✓

Classifications

ECLASS 5.0	27200513
-------------------	----------

ECLASS 5.1.4	27200513
ECLASS 6.0	27200513
ECLASS 6.2	27200513
ECLASS 7.0	27200513
ECLASS 8.0	27200513
ECLASS 8.1	27200513
ECLASS 9.0	27200513
ECLASS 10.0	27200513
ECLASS 11.0	27200513
ECLASS 12.0	27200513
ETIM 5.0	EC001447
ETIM 6.0	EC001447
ETIM 7.0	EC001447
ETIM 8.0	EC001447
UNSPSC 16.0901	41113710

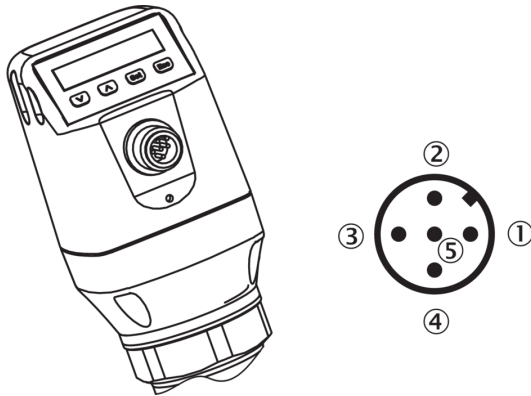
plan coté : sonde à câble



Dimensions en mm (inch)

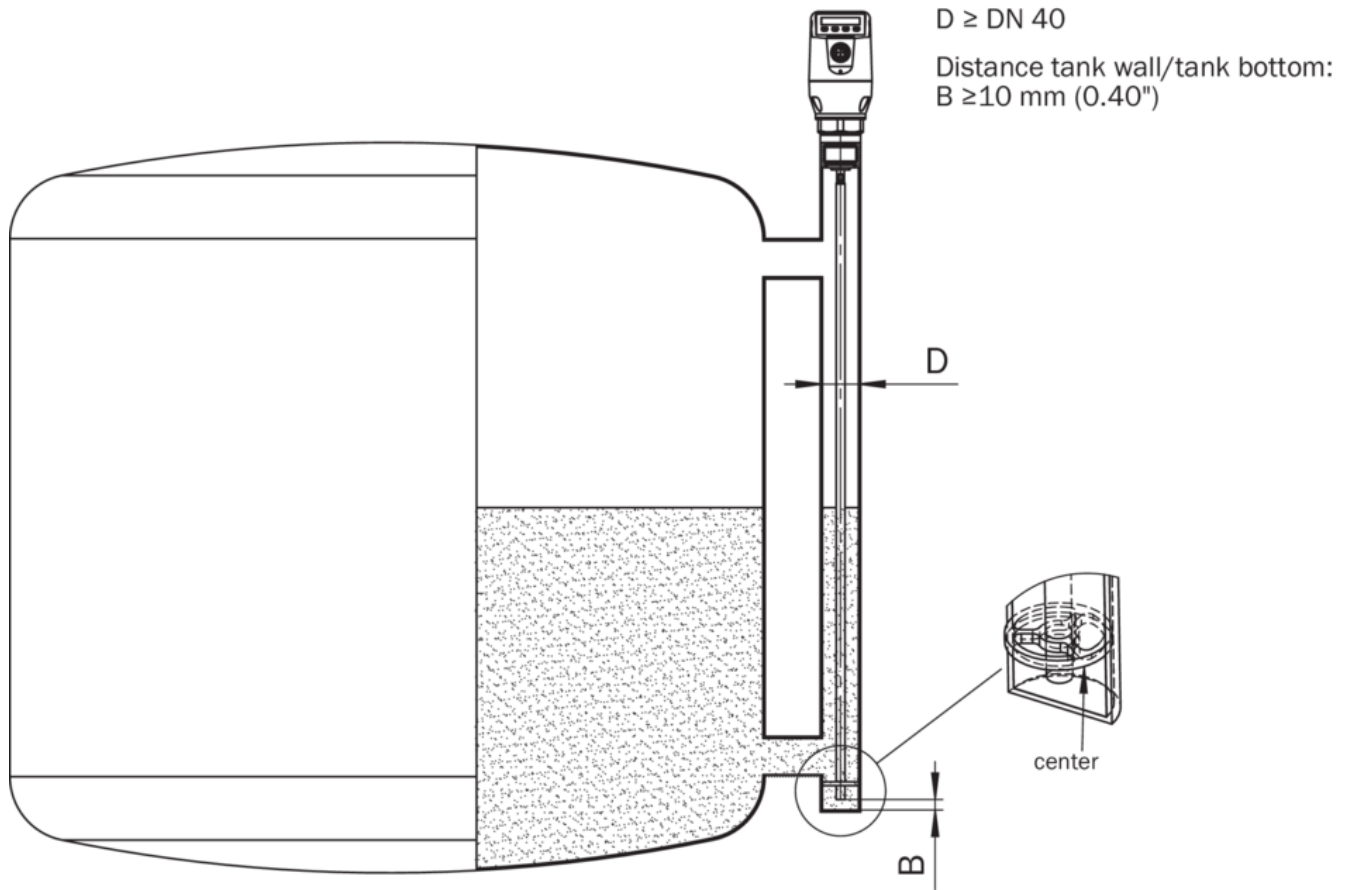
- ① M : plage de mesure
- ② L : longueur spéciale
- ③ IA : zone inactive sur le raccord process 25 mm
- ④ IAE : zone inactive à l'extrémité de la sonde 10 mm

Mode de raccordement

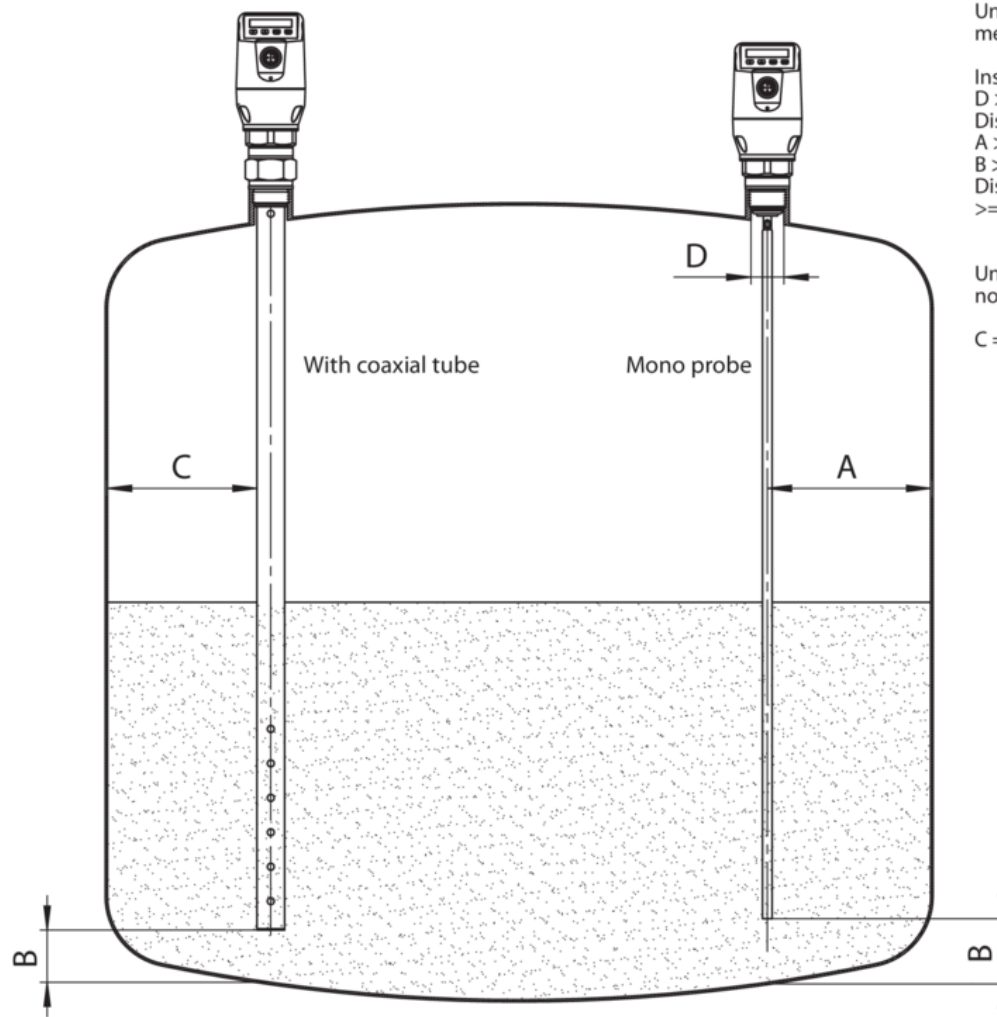


- ① L⁺ : tension d'alimentation, marron
- ② Q_A : sortie analogique en courant / tension, blanc
- ③ M : masse, masse de référence pour la sortie de courant/tension, bleu
- ④ C/Q₁ : sortie de commutation 1, PNP/communication IO-Link, noir
- ⑤ Q₂ : sortie de commutation 2, PNP/NPN, gris

Instructions de montage Intégration dans un tube-plongeur métallique ou bypass métallique



Instructions de montage Installation dans un récipient métallique



Unit with mono probe mounted in metal tank

Installation in nozzle:

$D \geq \text{DN } 25 \text{ (1")}$

Distance tank wall/tank bottom:

$A \geq 50 \text{ mm (1.97")}$

$B \geq 10 \text{ mm (0.40")}$

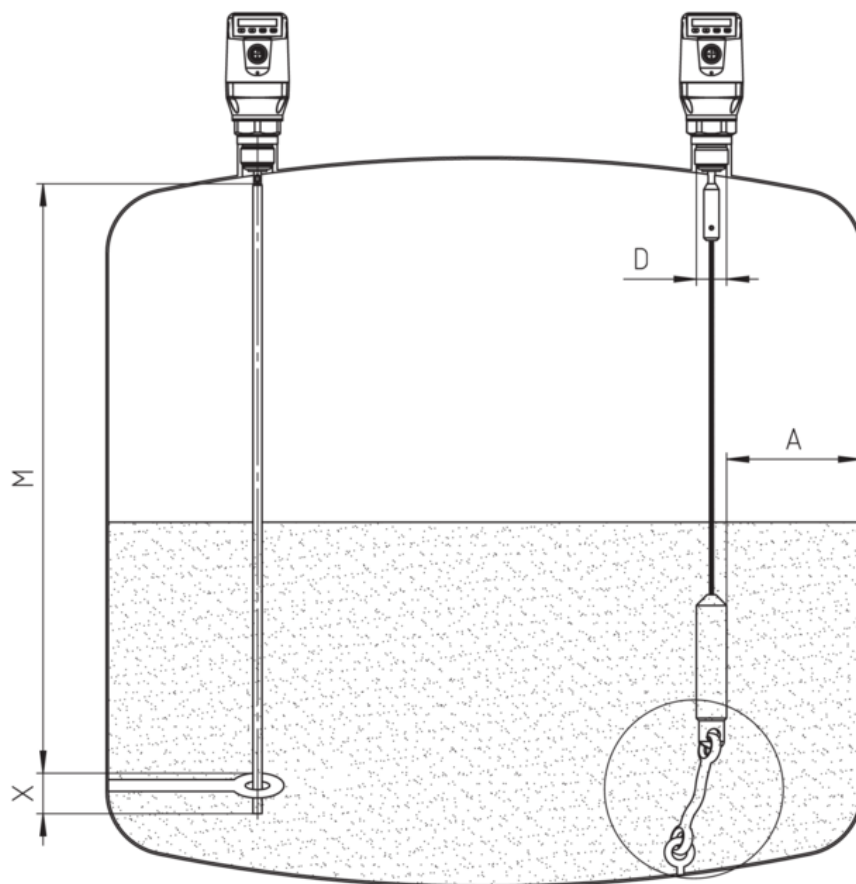
Distance to other tank fittings

$\geq 100 \text{ mm (3.94")}$

Unit with coaxial tube for metal and non metal tank

C = with a coaxial tube there are no minimum distances to the tank wall or to other tank fittings required

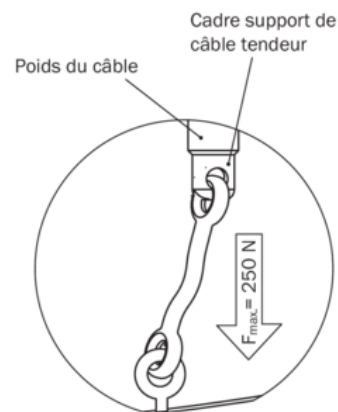
Instructions de montage



Fixation de la sonde monocâble
 M = Plage de mesure
 X = dans cette plage, aucune mesure n'est possible

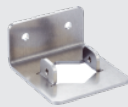
Sonde à câble dans le récipient métallique

Installation dans la rehausse:
 $D \geq DN 25$
 Distance paroi/fond du récipient:
 $A \geq 50 \text{ mm}$
 Distance par rapport aux éléments mis en place dans le récipient $\geq 100 \text{ mm}$



accessoires recommandés

Autres modèles d'appareil et accessoires → www.sick.com/LFP_Cubic

	description succincte	type	référence
technique de fixation			
	<ul style="list-style-type: none"> Description: Équerre de fixation Matériau: Acier inoxydable Détails: Acier inoxydable 1.4301 (AISI 304) Contenu de la livraison: Avec matériel de fixation 	BEF-FL-304LFP-HLDR	2077391
	<ul style="list-style-type: none"> Description: Sonde à câble de rechange pour LFP Cubic, longueur 2 m 	BEF-ER-SS2000-LFPC	2078194
	<ul style="list-style-type: none"> Description: Sonde à câble de rechange pour LFP Cubic, longueur 4 m 	BEF-ER-SS4000-LFPC	2078195
	<ul style="list-style-type: none"> Description: Sonde à câble de rechange pour LFP Cubic, longueur 6 m 	BEF-ER-SS6000-LFPC	2082147

SICK EN BREF

SICK est l'un des principaux fabricants de capteurs et de solutions de détection intelligents pour les applications industrielles. Notre gamme unique de produits et de services vous fournit tous les outils dont vous avez besoin pour la gestion sûre et efficace de vos processus, la protection des personnes contre les accidents et la prévention des dommages environnementaux.

Nous possédons une vaste expérience dans de nombreux secteurs et connaissons vos processus et vos exigences. Nous sommes en mesure de vous proposer les capteurs intelligents qui répondent parfaitement à vos besoins. Nos solutions systèmes sont testées et améliorées dans des centres d'application situés en Europe, en Asie et en Amérique du Nord afin de satisfaire pleinement nos clients. Cette rigueur a fait de notre entreprise un fournisseur et partenaire de développement fiable.

Nous proposons également une gamme complète de services : les SICK LifeTime Services vous accompagnent tout au long du cycle de vie de vos machines et vous garantissent sécurité et productivité.

C'est ainsi que nous concevons la détection intelligente.

DANS LE MONDE ENTIER, PRÈS DE CHEZ VOUS :

Interlocuteurs et autres sites sur → www.sick.com