



GL6-F4311

G6

CAPTEURS PHOTOÉLECTRIQUES

SICK
Sensor Intelligence.



informations de commande

type	référence
GL6-F4311	1066751

Autres modèles d'appareil et accessoires → www.sick.com/G6

illustration non contractuelle



caractéristiques techniques détaillées

Caractéristiques

Principe de fonctionnement	Barrière réflex
Principe de fonctionnement, détail	Avec une distance minimale par rapport au réflecteur (système à double lentille)
Distance de commutation max.	0,03 m ... 6 m ¹⁾
Distance de commutation	0,07 m ... 5 m ¹⁾
Filtres de polarisation	Oui
Faisceau de l'émetteur	
Source d'émission	LED PinPoint ²⁾
Type de lumière	Lumière rouge visible
Taille du spot lumineux (distance)	Ø 8 mm (350 mm)
Caractéristiques LED	
Longueur d'onde	650 nm
Réglage	Aucune

¹⁾ Réflecteur PL80A.

²⁾ Durée de vie moyenne de 100.000 h à T_U = + 25 °C.

Grandeurs caractéristiques relatives à la sécurité

MTTF_D	2.673 années
DC_{avg}	0 %
T_M (durée d'utilisation)	20 années

Électrique

Tension d'alimentation U_B	10 V DC ... 30 V DC ¹⁾
Ondulation résiduelle	$\pm 10 \%$ ²⁾
Consommation	30 mA ³⁾
Classe de protection	III
Sortie numérique	
Type	PNP
Type de commutation	Commutation sombre
Tension du signal PNP HAUT / BAS	$U_V - (\leq 3 \text{ V}) / \text{env. } 0 \text{ V}$
Courant de sortie I_{max}	$\leq 100 \text{ mA}$ ⁴⁾
Temps de réponse	$< 625 \mu\text{s}$ ⁵⁾
Fréquence de commutation	1.000 Hz ⁶⁾
Fonction de commutation	Antivalent
Protections électriques	A ⁷⁾ B ⁸⁾ D ⁹⁾

¹⁾ Valeurs limites pour fonctionnement en réseau protégé contre les courts-circuits max. 8 A.

²⁾ Ne doit pas être supérieur ou inférieur aux valeurs de tolérance U_V .

³⁾ Sans charge.

⁴⁾ Pour $U_V > 24 \text{ V}$, $I_A \text{ max} = 50 \text{ mA}$.

⁵⁾ Durée du signal sur charge ohmique.

⁶⁾ Pour un rapport clair/sombre de 1:1.

⁷⁾ A = raccordements U_V protégés contre les inversions de polarité.

⁸⁾ B = entrées et sorties protégées contre les inversions de polarité.

⁹⁾ D = sorties protégées contre les courts-circuits et les surcharges.

Mécanique

Forme	Rectangulaire
Dimensions (l x H x P)	12 mm x 31,5 mm x 21 mm
Raccordement	Connecteur mâle M8, 4 pôles ¹⁾
Matériau	
Boîtier	Plastique, ABS/PC
Vitre frontale	Plastique, PMMA
Câble	Plastique, PVC
Poids	60 g

¹⁾ Ne pas déformer le câble si la température est inférieure à 0 °C.

Caractéristiques ambiantes

Indice de protection	IP67
Température de fonctionnement	-25 °C ... +55 °C ¹⁾
Température ambiante d'entreposage	-40 °C ... +70 °C
Fichier UL n°	NRKH.E348498 & NRKH7.E348498

¹⁾ Stabilité de la température +/- 10 °C après réglage.

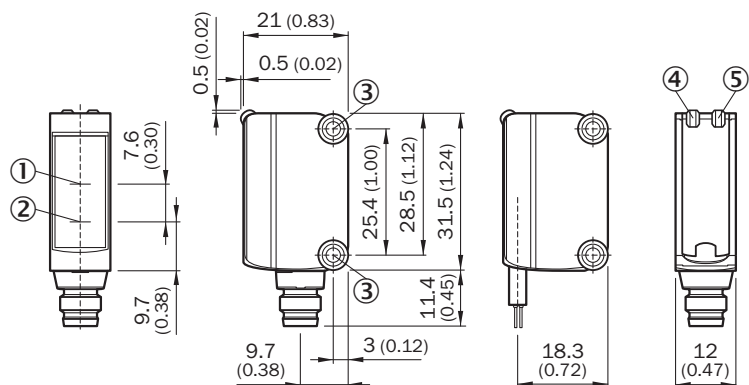
Certifications

EU declaration of conformity	✓
UK declaration of conformity	✓
ACMA declaration of conformity	✓
Moroccan declaration of conformity	✓
China RoHS	✓
cULus certificate	✓
Photobiological safety (DIN EN 62471) certificate	✓

Classifications

ECLASS 5.0	27270902
ECLASS 5.1.4	27270902
ECLASS 6.0	27270902
ECLASS 6.2	27270902
ECLASS 7.0	27270902
ECLASS 8.0	27270902
ECLASS 8.1	27270902
ECLASS 9.0	27270902
ECLASS 10.0	27270902
ECLASS 11.0	27270902
ECLASS 12.0	27270902
ETIM 5.0	EC002717
ETIM 6.0	EC002717
ETIM 7.0	EC002717
ETIM 8.0	EC002717
UNSPSC 16.0901	39121528

Plan coté



Dimensions en mm (inch)
 ① axe optique, récepteur
 ② axe optique, émetteur

- ③ orifices de montage M3
- ④ tension d'alimentation active
- ⑤ LED d'état jaune : état réception de lumière

Possibilités de réglage Sans possibilité de réglage



- ④ tension d'alimentation active
- ⑤ LED d'état jaune : état réception de lumière

Mode de raccordement

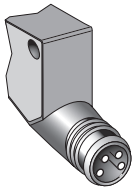
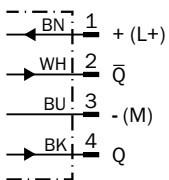


Schéma de raccordement Cd-084



Caractéristique GL6

Operating reserve

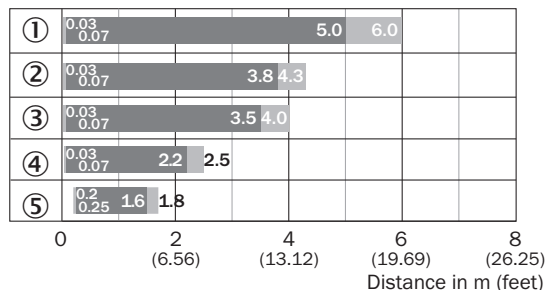


- ① réflecteur PL80A
- ② réflecteur PL40A
- ③ réflecteur P250
- ④ réflecteur PL20A
- ⑤ bande réflecteur REF-IRF-56

Taille du spot lumineux GL6, GL6G



Graphique de la portée GL6, GL6G



■ Sensing range ■ Sensing range max.

- ① réflecteur PL80A
- ② réflecteur PL40A
- ③ réflecteur P250
- ④ réflecteur PL20A
- ⑤ bande réflecteur REF-IRF-56

accessoires recommandés

Autres modèles d'appareil et accessoires → www.sick.com/G6

	description succincte	type	référence
technique de fixation			
	<ul style="list-style-type: none"> Description: Bloc de serrage pour fixer les capteurs G6 sur des barres rondes de 12 mm, serrage possible jusqu'à 4 mm max. d'épaisseur de tôle Matériau: Acier Détails: Aluminium (bloc de serrage), Acier inoxydable (équerre de fixation) Contenu de la livraison: Bloc de serrage avec dispositif d'insertion de barres rondes, équerre de fixation, matériel de fixation 	BEF-KHS-IS12G6	2086865
	<ul style="list-style-type: none"> Matériau: Acier inoxydable Détails: Acier inoxydable (1.4301) Convient pour: W4S, W4S 	BEF-WN-G6	2062909
	<ul style="list-style-type: none"> Description: Equerre de fixation pour montage mural Matériau: Acier inoxydable Détails: Acier inoxydable Contenu de la livraison: Avec matériel de fixation Convient pour: W8, W8G, W8 Laser, W8 Inox, G6, G6 Inox, W100 Laser, W100-2, KTM Core, KTM Prime, CSM, LUTM, W4S 	BEF-W100-A	5311520
	<ul style="list-style-type: none"> Description: Equerre de fixation universelle pour réflecteurs Dimensions (l x H x L): 85 mm x 90 mm x 35 mm Matériau: Acier Détails: Acier galvanisé Convient pour: C110A, P250, PL20, PL30A, PL40A, PL80A 	BEF-WN-REFX	2064574
réflecteurs et optique			
	<ul style="list-style-type: none"> Description: Rectangulaire, à visser Dimensions: 51 mm 61 mm Température de fonctionnement: -30 °C ... +65 °C 	P250	5304812
connecteurs et câbles			
	<ul style="list-style-type: none"> Description: Non blindé Mode de raccordement tête A: Connecteur mâle, M8, 4 pôles, droit, Codage A Raccordement: Borniers à vis Section du conducteur admissible: 0,14 mm² ... 0,5 mm² 	STE-0804-G	6037323
	<ul style="list-style-type: none"> Description: Câble capteur / actionneur, non blindé Mode de raccordement tête A: Connecteur femelle, M8, 4 pôles, droit, Codage A Mode de raccordement tête B: Extrémité de câble ouverte Type de signal: Câble capteur / actionneur Câble: 5 m, 4 fils, PVC Domaine d'utilisation: Zones non sollicitées, Domaine de produit chimique 	YF8U14-050VA3X-LEAX	2095889
	<ul style="list-style-type: none"> Description: Câble capteur / actionneur, non blindé Mode de raccordement tête A: Connecteur femelle, M8, 4 pôles, droit, Codage A Mode de raccordement tête B: Extrémité de câble ouverte Type de signal: Câble capteur / actionneur Câble: 5 m, 4 fils, PUR, sans halogène Domaine d'utilisation: Mode chaîne porte-câble, Domaine de l'huile/des lubrifiants, robots, Mode chaîne porte-câble 	YF8U14-050UA3X-LEAX	2094792

SICK EN BREF

SICK est l'un des principaux fabricants de capteurs et de solutions de détection intelligents pour les applications industrielles. Notre gamme unique de produits et de services vous fournit tous les outils dont vous avez besoin pour la gestion sûre et efficace de vos processus, la protection des personnes contre les accidents et la prévention des dommages environnementaux.

Nous possédons une vaste expérience dans de nombreux secteurs et connaissons vos processus et vos exigences. Nous sommes en mesure de vous proposer les capteurs intelligents qui répondent parfaitement à vos besoins. Nos solutions systèmes sont testées et améliorées dans des centres d'application situés en Europe, en Asie et en Amérique du Nord afin de satisfaire pleinement nos clients. Cette rigueur a fait de notre entreprise un fournisseur et partenaire de développement fiable.

Nous proposons également une gamme complète de services : les SICK LifeTime Services vous accompagnent tout au long du cycle de vie de vos machines et vous garantissent sécurité et productivité.

C'est ainsi que nous concevons la détection intelligente.

DANS LE MONDE ENTIER, PRÈS DE CHEZ VOUS :

Interlocuteurs et autres sites sur → www.sick.com