



DL100-22AA2110

Dx100

CAPTEURS DE TEMPS DE VOL

SICK
Sensor Intelligence.



illustration non contractuelle



informations de commande

type	référence
DL100-22AA2110	1066428

Autres modèles d'appareil et accessoires → www.sick.com/Dx100

caractéristiques techniques détaillées

Caractéristiques

Plage de mesure	0,15 m ... 200 m, sur film réfléchissant « Diamond Grade »
Domaine d'application	Indoor
Objet à mesurer	Réflecteur
Résolution	0,1 mm, 0,125 mm, 1 mm, 10 mm, 100 mm
Précision de répétition	1 mm ¹⁾
Exactitude de mesure	± 2,5 mm ²⁾
Temps de réponse	2 ms
Durée du cycle de mesure	1 ms
Durée de sortie	1 ms
Faisceau de l'émetteur	
Source d'émission	Laser, rouge ³⁾
Type de lumière	Lumière rouge visible
Taille typ. du spot lumineux (distance)	5 mm + (2 mm x distance en m)
Caractéristiques du laser	
Référence normative	IEC 60825-1:2014, EN 60825-1:2014
Classe laser	2 ⁴⁾
Vitesse de mouvement max.	15 m/s
Accélération (max.)	≤ 15 m/s ²
Grandeurs caractéristiques relatives à la sécurité	
MTTF _D	101 années
DC _{avg}	0 %

¹⁾ Erreur statistique 1 σ , conditions ambiantes constantes, temps de préchauffage de 10 min.

²⁾ La précision peut être de ± 4 mm dans la plage de mesure 150 mm ... 180 mm.

³⁾ Durée de vie moyenne de 100.000 h à T_U = + 25 °C.

⁴⁾ Ne pas fixer des yeux le faisceau laser. Ne pas diriger le faisceau laser vers les yeux des personnes.

Interfaces

EtherNet/IP™	✓
Sortie numérique	
Nombre	2 ¹⁾
Type	Push-pull : PNP/NPN
Fonction	Distance : sortie de commutation à distance
	Speed : sortie de commutation à vitesse
	Service : avertissement lors du vieillissement du laser, lorsque la valeur d'amortissement n'est pas atteinte (p. ex. lorsque la valeur est supérieure ou inférieure à la température intérieure de l'appareil autorisée, lors d'une erreur de plausibilité de la mesure, lorsque le laser n'est pas opérationnel, lorsque le chauffage est activé
	Laser Off
	Preset
Courant de sortie maximal I _A	≤ 100 mA ²⁾
Entrée multifonction (MF)	1 x MF1 ³⁾

¹⁾ HIGH = > U_V - 3 V / LOW = < 2 V.

²⁾ Max. 100 nF / 20 mH.

³⁾ HIGH > 12 V / LOW < 3 V.

Électrique

Tension d'alimentation U_B	CC 18 V ... 30 V, Valeurs limites
Consommation	Pour 24 V CC < 250 mA
Ondulation résiduelle	5 V _{ss} ¹⁾
Fréquence de modulation	Fixe
Durée d'initialisation	Typ. 1,5 s ²⁾
Affichage	Écran à matrice 5 x 7 points à 6 chiffres, LEDs
Indice de protection	IP65
Classe de protection	III
Mode de raccordement	Connecteur mâle

¹⁾ Ne doit pas être inférieur ou supérieur aux valeurs de tolérance U_V.

²⁾ Après perte du réflecteur < 40 ms.

Mécanique

Dimensions (l x H x P)	69,4 mm x 82,5 mm x 100,2 mm
Matériau du boîtier	Métal (aluminium moulé sous pression)
Matériau de la vitre frontale	Plastique (PMMA)
Poids	Env. 800 g (avec fixation : env. 1 600 g)

Caractéristiques ambiantes

Température ambiante de fonctionnement	-20 °C ... +55 °C ¹⁾ -20 °C ... +75 °C, fonctionnement avec refroidisseur ¹⁾
Température ambiante d'entreposage	-40 °C ... +75 °C

¹⁾ Si la température est < -10 °C, prévoir un temps de préchauffage de 7 minutes.

²⁾ Dispositif de classe A. Cet appareil peut provoquer des interférences radio dans son environnement.

Influence de la pression atmosphérique	0,3 ppm/hPa
Influence de la température	1 ppm/K
Dérive de température	Typ. 0,1 mm/K
Standard insensibilité à la lumière ambiante	≤ 100.000 lx
Charge mécanique	Choc: (EN 600 68-2-27) Sinus: (EN 600 68-2-6) Bruit: (EN 600 68-2-64)
Compatibilité électromagnétique (CEM)	EN 61000-6-2, EN 61000-6-4 ²⁾

¹⁾ Si la température est < -10 °C, prévoir un temps de préchauffage de 7 minutes.

²⁾ Dispositif de classe A. Cet appareil peut provoquer des interférences radio dans son environnement.

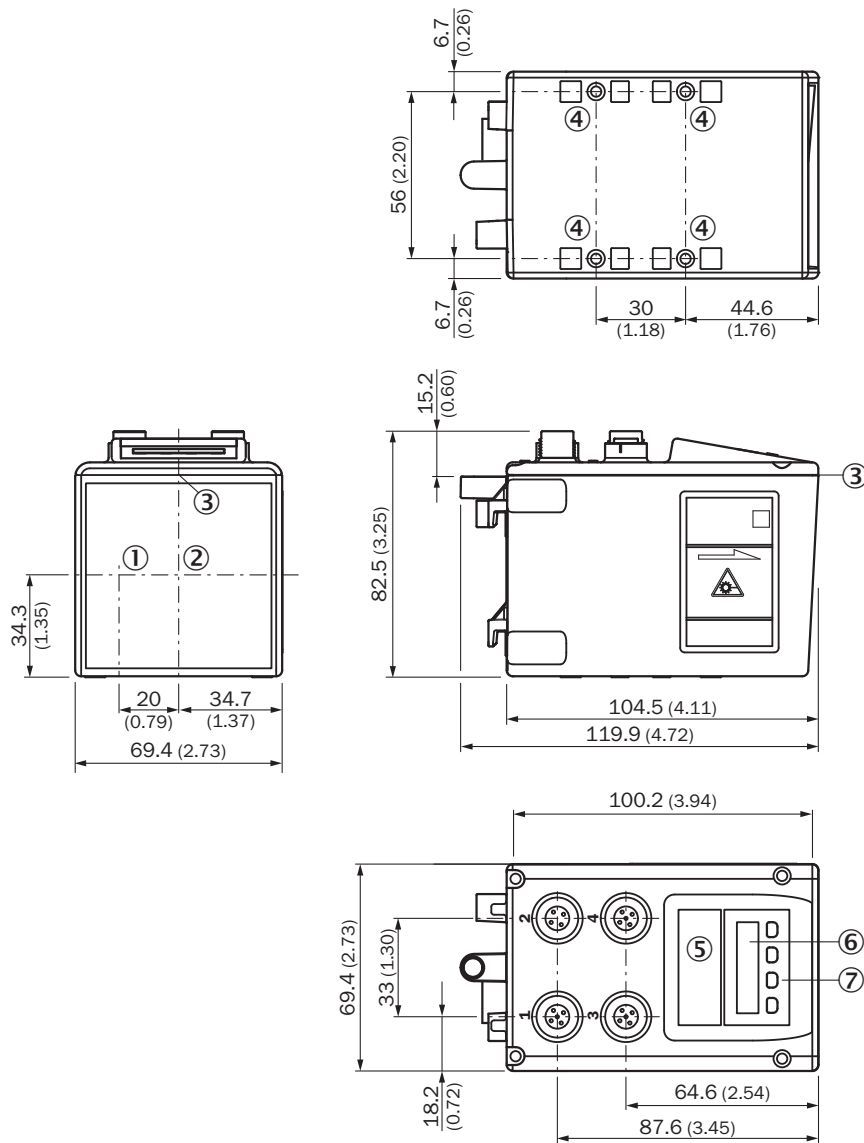
Certifications

EU declaration of conformity	✓
UK declaration of conformity	✓
ACMA declaration of conformity	✓
Moroccan declaration of conformity	✓
China RoHS	✓
cULus certificate	✓
Ethernet/IP certificate	✓
Information according to Art. 3 of Data Act (Regulation EU 2023/2854)	✓

Classifications

ECLASS 5.0	27270801
ECLASS 5.1.4	27270801
ECLASS 6.0	27270801
ECLASS 6.2	27270801
ECLASS 7.0	27270801
ECLASS 8.0	27270801
ECLASS 8.1	27270801
ECLASS 9.0	27270801
ECLASS 10.0	27270801
ECLASS 11.0	27270801
ECLASS 12.0	27270916
ETIM 5.0	EC001825
ETIM 6.0	EC001825
ETIM 7.0	EC001825
ETIM 8.0	EC001825
UNSPSC 16.0901	41111613

plan coté



Dimensions en mm (inch)

- ① axe optique, émetteur
- ② axe optique, récepteur
- ③ point zéro de l'appareil
- ④ filetage de fixation M5
- ⑤ LED d'état [status]
- ⑥ Écran
- ⑦ Éléments de commande

Mode de raccordement Ethernet



Mode de raccordement alimentation électrique



Schéma de raccordement alimentation électrique

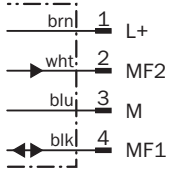
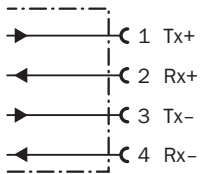
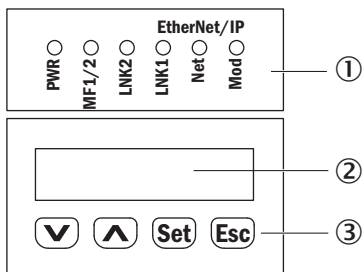


Schéma de raccordement Ethernet



Possibilités de réglage DL100-xxxxx10



- ① LED d'état [status]
- ② Écran
- ③ élément de commande

accessoires recommandés

Autres modèles d'appareil et accessoires → www.sick.com/Dx100

	description succincte	type	référence
réflecteurs et optique			
	<ul style="list-style-type: none"> Description: Plaque de réflecteur, bande réflecteur « Diamond Grade », 665 mm x 665 mm, matériau plaque de base : aluminium, à visser Température de fonctionnement: -25 °C ... +65 °C 	PL560DG	1016806
	<ul style="list-style-type: none"> Description: Plaque de réflecteur, bande réflecteur « Diamond Grade », 330 mm x 330 mm, matériau plaque de base : aluminium, à visser Température de fonctionnement: -34 °C ... +70 °C 	PL240DG	1017910
technique de fixation			
	<ul style="list-style-type: none"> Description: Unité d'ajustement pour Dx100, y compris matériel de fixation Matériau: Acier Détails: Acier galvanisé 	BEF-AH-DX100	2058653
connecteurs et câbles			
	<ul style="list-style-type: none"> Mode de raccordement tête A: Connecteur mâle, M12, 4 pôles, droit, Codage D Mode de raccordement tête B: Extrémité de câble ouverte Type de signal: Ethernet Câble: 5 m, 4 fils, CAT5, CAT5e, PUR, sans halogène Description: Ethernet, blindé 	STL-1204-G05ME90	6045285
	<ul style="list-style-type: none"> Description: Câble capteur / actionneur, non blindé Mode de raccordement tête A: Connecteur femelle, M12, 4 pôles, droit, Codage A Mode de raccordement tête B: Extrémité de câble ouverte Type de signal: Câble capteur / actionneur Câble: 5 m, 4 fils, PVC Domaine d'utilisation: Zones non sollicitées, Domaine de produit chimique 	YF2A14-050VB3X-LEAX	2096235

SICK EN BREF

SICK est l'un des principaux fabricants de capteurs et de solutions de détection intelligents pour les applications industrielles. Notre gamme unique de produits et de services vous fournit tous les outils dont vous avez besoin pour la gestion sûre et efficace de vos processus, la protection des personnes contre les accidents et la prévention des dommages environnementaux.

Nous possédons une vaste expérience dans de nombreux secteurs et connaissons vos processus et vos exigences. Nous sommes en mesure de vous proposer les capteurs intelligents qui répondent parfaitement à vos besoins. Nos solutions systèmes sont testées et améliorées dans des centres d'application situés en Europe, en Asie et en Amérique du Nord afin de satisfaire pleinement nos clients. Cette rigueur a fait de notre entreprise un fournisseur et partenaire de développement fiable.

Nous proposons également une gamme complète de services : les SICK LifeTime Services vous accompagnent tout au long du cycle de vie de vos machines et vous garantissent sécurité et productivité.

C'est ainsi que nous concevons la détection intelligente.

DANS LE MONDE ENTIER, PRÈS DE CHEZ VOUS :

Interlocuteurs et autres sites sur → www.sick.com