



CLV612-C2000

CLV61x

LECTEUR DE CODES-BARRES FIXE

SICK
Sensor Intelligence.



informations de commande

| type | référence |
|--------------|-----------|
| CLV612-C2000 | 1066272 |

Autres modèles d'appareil et accessoires → www.sick.com/CLV61x



caractéristiques techniques détaillées

Caractéristiques

| | |
|------------------------------|---|
| Version | Short Range |
| Mode de raccordement | Câble |
| Fenêtre de lecture | Sur le côté (105°) |
| Type de capteur | Lecteur linéaire |
| Mise au point optique | Focale fixe |
| Source lumineuse | Point lumineux, laser, visible, rouge, 655 nm |
| Classe laser | 2, conforme à 21 CFR 1040.10 à l'exception des différences selon « Laser Notice No. 50 » du 24 juin 2007 (EN 60825-1:2014+A11:2021, IEC 60825-1:2014) |
| Angle d'ouverture | ≤ 50° |
| Distance de lecture | 28 mm ... 78 mm ¹⁾ |
| Fréquence de balayage | 400 Hz ... 1.000 Hz |
| Résolution du code | 0,1 mm ... 0,2 mm |

¹⁾ Voir le diagramme des zones de lecture pour plus de détails.

Mécanique/électronique

| | |
|--------------------------------------|---|
| Mode de raccordement | 1 x connecteur mâle D-Sub-HD 15 pôles (0,9 m) |
| Tension d'alimentation | 10 V DC ... 30 V DC |
| Puissance absorbée | 2,8 W |
| Matériau du boîtier | Aluminium moulé sous pression |
| Couleur du boîtier | Bleu clair (RAL 5012) |
| Matériau de la vitre frontale | Verre |
| Indice de protection | IP65 (DIN 40 050) |

¹⁾ À 25° C.

| | |
|-------------------------------|--------------------------------------|
| Classe de protection | III (VDE 0106/IEC 1010-1) |
| Poids | 295 g, avec câble de connexion |
| Dimensions (L x l x H) | 80 mm x 66 mm x 38 mm |
| MTBF | 100.000 h |
| MTTF | 40.000 h (diode laser) ¹⁾ |

¹⁾ À 25° C.

Performance

| | |
|---|--|
| Structures de code lisibles | Codes 1D |
| Types de codes-barres | Tous les types de codes actuels, Code 39, Code 128, Code 93, Codabar, UPC / GTIN / EAN, 2/5 entrelacé, code pharma |
| Procédure d'impression code | Étiquette (codes imprimés) |
| Dimensions de l'impression | 2:1 ... 3:1 |
| Nombre de codes par scan | 1 ... 10 (Décodeur standard) 1 ... 6 (SMART620) |
| Nombre de codes par intervalle de lecture | 1 ... 50 (auto-discriminant) |
| Nombre de caractères par intervalle de lecture | 1.500 500 (pour fonction multiplexeur en mode CAN) |
| Nombre de lectures multiples | 1 ... 99 |

Interfaces

| | |
|----------------------------------|--|
| Série | ✓, RS-232 |
| Fonction | Interface de données (édition du résultat de lecture), Interface de service |
| Taux de transfert des données | 2.400 Baud ... 115,2 kBaud, AUX : 57,6 kbauds |
| CAN | ✓ |
| Fonction | Réseau de capteurs CAN SICK CSN (CAN Controller/CAN Device, Multiplexer/Server) |
| Taux de transfert des données | 20 kbit/s ... 1 Mbit/s |
| Entrées numériques | 4 (« Capteur 1 », « Capteur 2 », 2 entrées via mémoire des paramètres en option CMC600 dans CDB620 / CDM420) |
| Sorties numériques | 4 ("Résultat 1", "Résultat 2", 2 sorties via mémoire des paramètres en option CMC600 dans CDB620/CDM420) |
| Impulsion de lecture | Entrées numériques, non asservi, interface série, impulsion auto, CAN |
| Indicateurs optiques | 1 LED RVB (multifonctionnel) |
| Indicateurs sonores | Sonnerie/buzzer (peut être désactivé, programmation possible de la fonction d'indication de résultat) |
| Logiciel de configuration | SOPAS ET |

Caractéristiques ambiantes

| | |
|--|---|
| Compatibilité électromagnétique (CEM) | EN 61000-6-4 (2007-01) + A1 (2011) / EN 61000-6-2:2005-08 |
| Immunité aux vibrations | EN 60068-2-6:2008-02 |
| Immunité aux chocs | EN 60068-2-27:2009-05 |
| Température de service | 0 °C ... +40 °C |
| Température de stockage | -20 °C ... +70 °C |
| Humidité relative admissible | 90 %, sans condensation |
| Insensibilité à la lumière ambiante | 2.000 lx, sur code-barres |

| | |
|--|--------|
| Contraste d'impression de code-barres (PCS) | ≥ 60 % |
|--|--------|

Remarques générales

| | |
|--------------------------------|--------------|
| Contenu de la livraison | Lecteur seul |
|--------------------------------|--------------|

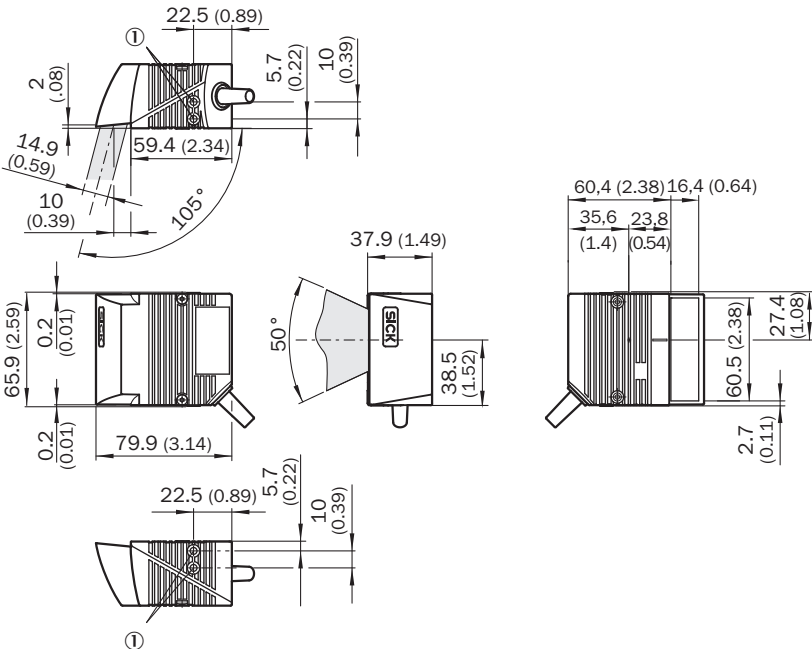
Classifications

| | |
|-----------------------|----------|
| ECLASS 5.0 | 27280102 |
| ECLASS 5.1.4 | 27280102 |
| ECLASS 6.0 | 27280102 |
| ECLASS 6.2 | 27280102 |
| ECLASS 7.0 | 27280102 |
| ECLASS 8.0 | 27280102 |
| ECLASS 8.1 | 27280102 |
| ECLASS 9.0 | 27280102 |
| ECLASS 10.0 | 27280102 |
| ECLASS 11.0 | 27280102 |
| ECLASS 12.0 | 27280102 |
| ETIM 5.0 | EC002550 |
| ETIM 6.0 | EC002550 |
| ETIM 7.0 | EC002550 |
| ETIM 8.0 | EC002550 |
| UNSPSC 16.0901 | 43211701 |

Certifications

| | |
|--|---|
| EU declaration of conformity | ✓ |
| UK declaration of conformity | ✓ |
| ACMA declaration of conformity | ✓ |
| China RoHS | ✓ |
| Profinet certificate | ✓ |
| BIS registration | ✓ |
| Laser safety (IEC 60825-1) declaration of manufacturer | ✓ |
| Information according to Art. 3 of Data Act (Regulation EU 2023/2854) | ✓ |
| 4Dpro | ✓ |

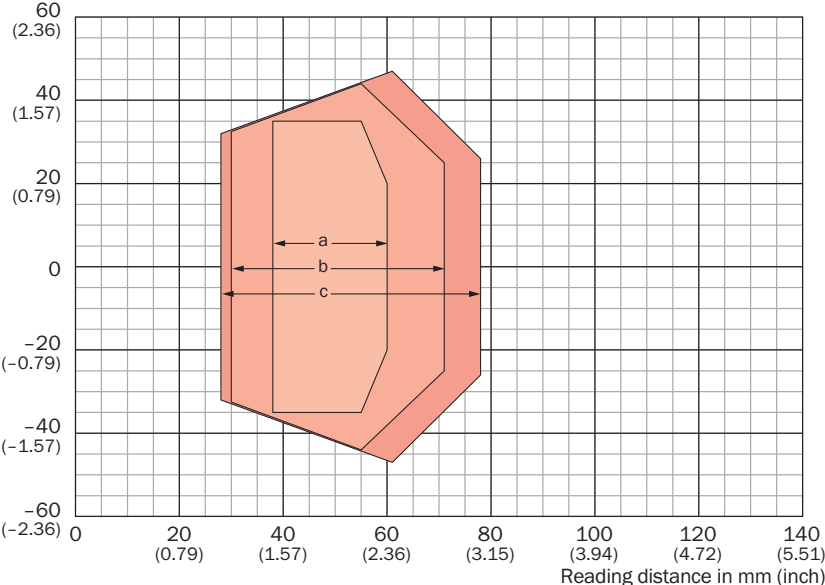
Plan coté



Dimensions en mm (inch)
① filetage à trou borgne M5, 5 mm de profondeur (2 x), pour fixation

Diagramme des zones de lecture

Reading field height in mm (inch)






Resolution

| | | |
|---|---|---|
| a: 0.10 mm (3.94 mil) | b: 0.15 mm (5.91 mil) | c: 0.20 mm (7.87 mil) |
|---|---|---|

accessoires recommandés

Autres modèles d'appareil et accessoires → www.sick.com/CLV61x

| | description succincte | type | référence |
|---|---|---------------------|-----------|
| boîtiers répartiteurs | | | |
|  | | CDB620-001 | 1042256 |
| modules d'intégration et adaptateurs | | | |
|  | <ul style="list-style-type: none">Description: Mémoire des paramètres externe pour l'intégration dans CDB620/CDB650/CDM42x | CMC600-101 | 1042259 |
| technique de fixation | | | |
|  | <ul style="list-style-type: none">Description: Équerre avec plaque d'adaptation | Équerre de fixation | 2042902 |

SICK EN BREF

SICK est l'un des principaux fabricants de capteurs et de solutions de détection intelligents pour les applications industrielles. Notre gamme unique de produits et de services vous fournit tous les outils dont vous avez besoin pour la gestion sûre et efficace de vos processus, la protection des personnes contre les accidents et la prévention des dommages environnementaux.

Nous possédons une vaste expérience dans de nombreux secteurs et connaissons vos processus et vos exigences. Nous sommes en mesure de vous proposer les capteurs intelligents qui répondent parfaitement à vos besoins. Nos solutions systèmes sont testées et améliorées dans des centres d'application situés en Europe, en Asie et en Amérique du Nord afin de satisfaire pleinement nos clients. Cette rigueur a fait de notre entreprise un fournisseur et partenaire de développement fiable.

Nous proposons également une gamme complète de services : les SICK LifeTime Services vous accompagnent tout au long du cycle de vie de vos machines et vous garantissent sécurité et productivité.

C'est ainsi que nous concevons la détection intelligente.

DANS LE MONDE ENTIER, PRÈS DE CHEZ VOUS :

Interlocuteurs et autres sites sur → www.sick.com